



NX 932-A

PROFESSIONELLE AKTIVBOX



Beschreibung

Die NX 932-A bietet innovative Technologien und professionellen Sound für PA-Verleiher, Bands und DJs. Die Kombination aus einem 3-Zoll-Titan/Neodym-Kompressionstreiber, einem 12-Zoll-Tieftöner, einer 2-Kanal-Endstufe mit 2100 W und einem Constant Directivity True Resistive Waveguide sorgt für eine konsistente 100° x 70° Abdeckung des Hörbereichs mit bis zu 132 dB SPL verzerrungsfreiem Klang. Egal ob als Stand-alone FOH-System, als Satellit (mit Subwoofer), Bühnenmonitor oder geflogen: Die kompakte NX 932-A ist leistungsstark und zuverlässig. Dank der RCF-exklusiven FIRPHASE und Bass Motion Control Algorithmen, die genau auf die einzelnen Modelle abgestimmt sind, erlebt Ihr Publikum eine absolut transparente Klangwiedergabe und einen umfangreichen, druckvollen Bassbereich. Das leicht transportierbare, tourneetaugliche Holzgehäuse ist widerstandsfähig und kann über die verschiedenen Befestigungspunkte sicher auf einem Stativ, fliegend, an der Wand oder an einer Traverse montiert werden.

Funktionen

- › Bis zu 132 dB Schalldruckpegel
- › 2-Kanal-Class-D-Endstufe, 2100 W
- › Linearer Frequenzgang, Übertragungsbereich 45 - 20.000 Hz
- › 3-Zoll-Titan-/Neodym-Kompressionstreiber
- › 12-Zoll-Tieftöner
- › FIRPHASE 0 Grad Phasengang
- › Bass Motion Control Intelligente Steuerung der Tieftöner-Auslenkung

- › Sechs M10- und vier Quick-Lock-Pin-Befestigungspunkte

Artikel-nummer

13000766 NX 932-A	220-240 V	Black	EAN 8024530021115
13000767 NX 932-A	100-120 V	Black	EAN 8024530021290
13000873 NX 932-A W	100-120 V	White	EAN 8024530021870
13000874 NX 932-A W	220-240 V	White	EAN 8024530022020

Spezifikationen

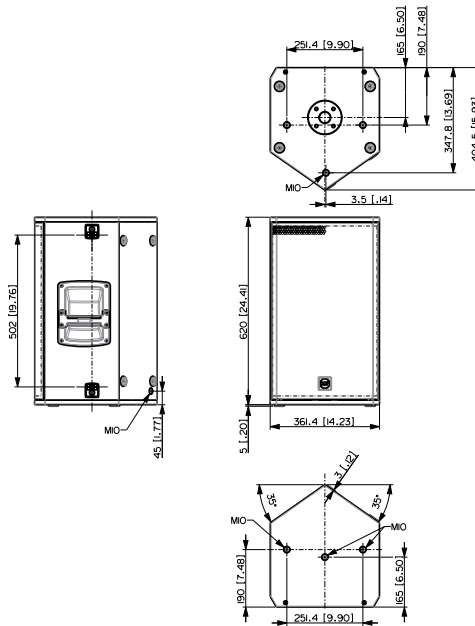
Products are continually improved. All specifications are therefore subject to change without notice.



NX 932-A

PROFESSIONELLE AKTIVBOX

Line Art 2D



SPEZIFIKATIONEN

Spezifikation	Frequenzgang	45 Hz ÷ 20000 Hz
	Max SPL @ 1m:	132 dB
	Horizontaler Abstrahlwinkel:	100°
	Vertikaler Abstrahlwinkel:	70°
Schallwandler	Kompressionstreiber:	1 x 1.4" neo, 3.0" v.c
	Woofer	1 x 12", 2.5" v.c
Input/Output sektion	Eingangssignal	bal/unbal
	Eingangsbuchsen	Combo XLR/Jack
	Ausgangsanschlüsse	XLR
	Eingangsempfindlichkeit	-2 dBu/+4 dBu
Prozessor	Übergangsfrequenz	700Hz
	Schutzschaltungen	Thermal, RMS
	Limiter	Soft Limiter
	Steuerung	Linear, Boost, Stage, Volume
Power sektion	Gesamtleistung	2100 W Peak
	HF Bereich	700 W Peak
	Tiefe Frequenzen	1400 W Peak
	Kühlung	Convection
	Verbindungen	Powercon TRUE1 TOP IN/OUT
Standardkonformität	Safety agency	CE compliant
Physikalische daten	Gehäuse Material	Plywood
	Hardware	2 x M10 Top, 1 x M10 each side, 1 x M10 bottom, 1 x M10 rear 2 each side quick lock pin seat
	Griffe	1 x Side
	Pole Mount/Cap	35 mm insert
	Gitter	Steel
	Farbe	Black, White



NX 932-A

PROFESSIONELLE AKTIVBOX

Größe	Höhe	620 mm / 24.41 inches		
	Breite	362 mm / 14.25 inches		
	Tiefe	405 mm / 15.94 inches		
	Gewicht	22.9 kg / 50.49 lbs		
Rigging / Installation	ZUBEHÖR			
	BODENSTATIVE			
	13360109 AC PRO-FS	Black	EAN 8024530006471	
	BÜGEL FÜR FLUGMONTAGE			
	13360031 AC EB 4X		EAN 8024530018870	
	HOCHSTÄNDER-MONTAGESÄTZE			
	13360110 AC PRO-PM	Black	EAN 8024530006488	
	13360638 PM-KIT M20	White	EAN 8024530022303	
	13360067 PM-KIT M20	Black	EAN 8024530014599	
	HORIZONTALE MONTAGEBÜGEL			
	13360506 2X PLATE H-BR NX 910-912-915	Black	EAN 8024530020057	
	13360538 H-BR 003	Black - RAL 9005	EAN 8024530021337	
	13360609 H-BR 003	White - RAL 9003	EAN 8024530021573	
	VERTIKALE MONTAGEBÜGEL			
	13360607 V-BR 002	White - RAL 9003	EAN 8024530021696	
	13360328 V-BR TT 22 II	Black	EAN 8024530013332	
	Schutzfunktionen	REGENSCHUTZ		
		13360515 RP 001	Black - RAL 9005	EAN 8024530020460
		TASCHEN, ABDECKUNGEN		
13360496 CVR NX 912	Black	EAN 8024530019495		