



NX 932-A

DIFFUSORE ATTIVO PROFESSIONALE



Descrizione

NX 932-A un diffusore attivo progettato per offrire prestazioni audio stellari a noleggiatori e service audio, piccole band e DJ. La combinazione di un driver a compressione al titanio/neodimio da 3", un woofer da 12", un amplificatore 2-canali da 2100 W e una guida d'onda True Resistive a direttività costante produce una copertura di 100° x 70° coerente su tutta la zona d'ascolto e un suono privo di distorsione con livelli di pressione sonora fino a 132 dB SPL. Il diffusore può essere usato come unità stand-alone in un sistema FOH, come satellite accoppiato a un subwoofer, come monitor da palco o sospeso – offrendo sempre prestazioni elevate e grande affidabilità, in un formato compatto e maneggevole. Grazie agli algoritmi proprietari RCF FIRPHASE e Bass Motion Control, perfettamente calibrati per ciascun modello, il pubblico godrà un'assoluta chiarezza del suono nella riproduzione della voce e una risposta alle basse frequenze profonda e potente. Il robusto cabinet realizzato interamente in legno e costruito a prova di tour è facile da trasportare e può essere montato in sicurezza su stativi, a parete, in sospensione o agganciato a strutture di rigging tramite i molteplici punti di ancoraggio integrati.

Caratteristiche

- › Fino a 132 dB di pressione sonora (SPL)
- › Biampificazione in Classe D da 2100W
- › Risposta in frequenza lineare: 45 ÷ 20000 Hz
- › Driver a compressione al titanio/neodimio da 3"
- › Woofer da 12"
- › Tecnologia FIRPHASE per fase a zero gradi
- › Bass Motion Control Gestione delle escursioni del woofer

- › Sei punti di ancoraggio M10 e quattro Quick Lock

Codice

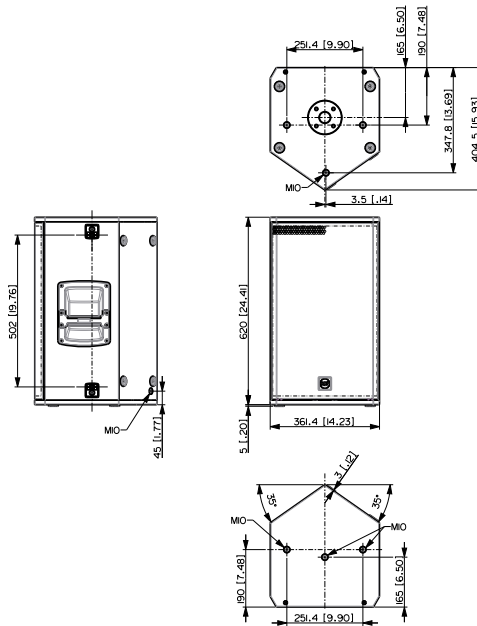
13000766 NX 932-A	220-240 V	Black	EAN 8024530021115
13000767 NX 932-A	100-120 V	Black	EAN 8024530021290
13000873 NX 932-A W	100-120 V	White	EAN 8024530021870
13000874 NX 932-A W	220-240 V	White	EAN 8024530022020



NX 932-A

DIFFUSORE ATTIVO PROFESSIONALE

Line Art 2D



SPECIFICHE TECNICHE

Specifiche acustiche	Risposta in Frequenza Max SPL @ 1m Angolo di copertura orizzontale Angolo di copertura verticale	45 Hz ÷ 20000 Hz 132 dB 100° 70°
Trasduttori	Driver a compressione Woofer	1 x 1.4" neo, 3.0" v.c 1 x 12", 2.5" v.c
Sezione Input/Output	Segnale di Ingresso Connettori in ingresso Connessioni di uscita Sensibilità di ingresso	bal/unbal Combo XLR/Jack XLR -2 dBu/+4 dBu
Sezione del processore	Frequenza di crossover Protezioni Limiter Controlli	700Hz Thermal, RMS Soft Limiter Linear, Boost, Stage, Volume
Sezione di potenza	Potenza Totale Alte Frequenze Basse frequenze Raffreddamento: Connessioni	2100 W Peak 700 W Peak 1400 W Peak Convection Powercon TRUE1 TOP IN/OUT
Conformità agli standard	Standard di sicurezza	CE compliant
Specifiche fisiche	Materiale Cabinet/Case Hardware Maniglie Pole mount/Cap Griglia Colore	Plywood 2 x M10 Top, 1 x M10 each side, 1 x M10 bottom, 1 x M10 rear 2 each side quick lock pin seat 1 x Side 35 mm insert Steel Black, White



NX 932-A

DIFFUSORE ATTIVO PROFESSIONALE

Dimensioni	Altezza	620 mm / 24.41 inches
	Larghezza	362 mm / 14.25 inches
	Profondità	405 mm / 15.94 inches
	Peso	22.9 kg / 50.49 lbs

ACCESSORI

Rigging / Meccaniche

KIT PER MONTAGGIO SU STATIVO

13360110	AC PRO-PM	Black	EAN 8024530006488
13360638	PM-KIT M20	White	EAN 8024530022303
13360067	PM-KIT M20	Black	EAN 8024530014599

STAFFE DA SOSPENSIONE

13360031	AC EB 4X		EAN 8024530018870
----------	----------	--	-------------------

STAFFE ORIZZONTALI

13360506	2X PLATE H-BR NX 910-912-915	Black	EAN 8024530020057
13360538	H-BR 003	Black - RAL 9005	EAN 8024530021337
13360609	H-BR 003	White - RAL 9003	EAN 8024530021573

STAFFE VERTICALI

13360607	V-BR 002	White - RAL 9003	EAN 8024530021696
13360328	V-BR TT 22 II	Black	EAN 8024530013332

STATIVI

13360109	AC PRO-FS	Black	EAN 8024530006471
----------	-----------	-------	-------------------

Protezioni

CUSTODIE, FODERE PROTETTIVE

13360496	CVR NX 912	Black	EAN 8024530019495
----------	------------	-------	-------------------

PROTEZIONI ANTI-PIOGGIA

13360515	RP 001	Black - RAL 9005	EAN 8024530020460
----------	--------	------------------	-------------------