



NX 945-A

ALTAVOZ ACTIVO PROFESIONAL



Descripción

La serie NX 945-A está magistralmente diseñada desde cero para ofrecer un rendimiento de audio espectacular para solistas, grupos y DJs. La combinación de un motor de compresión de titanio/neodimio de 4", un altavoz de bajos de neodimio de 15", un amplificador de dos canales de 2100 W y la guía de ondas True Resistive de directividad constante produce una cobertura uniforme de 100° x 70° para la zona de escucha con un sonido sin distorsión de hasta 135 dB SPL. Si se usa como altavoz independiente para un sistema FOH, satélite (con subwoofer), monitor de escenario o altavoz colgado, el NX 945-A combina gran potencia y fiabilidad en un paquete compacto. Combinando el procesamiento DSP FIRPHASE y Bass Motion Control (BMC), perfectamente ajustado para cada modelo, el público experimentará una claridad absoluta y una respuesta de graves profunda y potente. La sólida caja acústica de madera, perfecta para las giras, es fácil de transportar y puede montarse con total seguridad en un mástil, colgada, en la pared o en un truss utilizando los múltiples puntos de anclaje disponibles.

Características

- › Hasta 135 dB de nivel de presión sonora
- › Bi-amplificación en Clase D de 2100 W
- › Respuesta de frecuencia lineal de 45-20 000 Hz
- › Motor de compresión de titanio/neodimio de 4"
- › Altavoz de bajos de neodimio de 15"
- › Tecnología de fase de cero grados FIRPHASE
- › Bass Motion Control gestión de la excursión del altavoz de bajos
- › Seis puntos de suspensión M10 de anclaje rápido

Código De Artículo

13000768 NX 945-A	220-240 V	Black	EAN 8024530021122
13000769 NX 945-A	100-120 V	Black	EAN 8024530021665
13000875 NX 945-A W	100-120 V	White	EAN 8024530021887

Especificaciones

Products are continually improved. All specifications are therefore subject to change without notice.



NX 945-A

ALTAVOZ ACTIVO PROFESIONAL

13000876 NX 945-A W

220-240 V

White

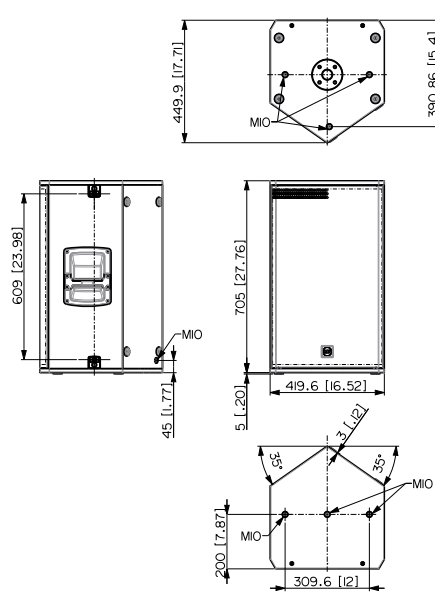
EAN 8024530022037

Line Art 2D



NX 945-A

ALTAVOZ ACTIVO PROFESIONAL



ESPECIFICACIONES

Especificaciones acusticas	Respuesta en frecuencia	45 Hz - 20000 Hz
	SPL máx. a 1 m	135 dB
	Ángulo de cobertura horizontal	100°
	Ángulo de cobertura vertical	70°
Transductores	Motor de compresión	1 x 1.4" neo, 4.0" v.c
	Altavoz de bajos	15" neo, 3.5" v.c
Sección de entrada/salida	Señal de entrada	bal/unbal
	Conectores de entrada	Combo XLR/Jack
	Conectores de salida	XLR
	Sensibilidad de entrada	-2 dBu/+4 dBu
Sección de proceso	Frecuencias de cruce	650Hz
	Protecciones	Thermal, RMS
	Limitador	Soft Limiter
	Controles	Linear, Boost, Stage, Volume
Sección de potencia	Potencia total	2100 W Peak
	Agudos	700 W Peak
	Bajas frecuencias	1400 W Peak
	Enfriamiento	Convection
	Conexiones	Powercon TRUE1 TOP IN/OUT
Cumplimiento estándar	Safety agency	CE compliant



NX 945-A

ALTAVOZ ACTIVO PROFESIONAL

Especificaciones físicas	Material del gabinete/de la caja	Plywood
	Hardware	2 x M10 Top, 1 x M10 each side, 1 x M10 bottom, 1 x M10 rear 2 each side quick lock pin seat
	Manijas	1 x Side
	Montaje en barra/tapa	35 mm insert
	Rejilla	Steel
	Color	Black, White
Tamaño / Peso	Altura	705 mm / 27.76 inches
	Ancho	420 mm / 16.54 inches
	Profundidad	451 mm / 17.76 inches
	Peso	27.3 kg / 60.19 lbs

ACCESORIOS

Suspensión/montaje	13360506	2X PLATE H-BR NX 910-912-915	Black	EAN 8024530020057
	13360031	AC EB 4X		EAN 8024530018870
	13360109	AC PRO-FS	Black	EAN 8024530006471
	13360110	AC PRO-PM	Black	EAN 8024530006488
	13360687	HBR60687	White	EAN 8024530023874
	13360706	HBR60706	Black - RAL 9005	EAN 8024530023119
	13360702	PLT60702	Black	EAN 8024530023089
	13360707	VBR60707	Black	EAN 8024530023126
	13360539	WM-BR 001	Black - RAL 9005	EAN 8024530021344
	Protecciones	13360753	CVR60753	Black
13360700		RPR60700	Black - RAL 9005	EAN 8024530023072