



NX 945-A

ENCEINTE ACTIVE PROFESSIONNELLE



Description

La NX 945-A a été conçue avec soin en partant d'une page blanche, avec l'objectif d'offrir des performances audio exceptionnelles aux professionnels du son, aux petits groupes et aux DJ. Elle combine un moteur à compression de 4" à dôme titane et aimant néodyme, un grave à aimant néodyme de 15", un amplificateur à deux canaux de 2100 W et un guide d'ondes à directivité constante True Resistive Waveguide assurant une couverture cohérente de 100° x 70° sur toute la zone d'écoute, pour un son atteignant 135 dB SPL sans distorsion. Utilisée comme enceinte autonome dans un système de façade, comme satellite avec un subwoofer, en retour de scène ou en accroche, la NX 945-A associe hautes performances, fiabilité et compacité. Grâce aux traitements DSP FIRPHASE et Bass Motion Control (BMC), exclusivités RCF, le comportement des haut-parleurs est optimisé avec précision sur chaque modèle, pour une clarté absolue du son et des graves profonds et puissants côté public. Le robuste coffret tout en bois est prêt pour les tournées. Facile à transporter, il se fixe sur un pied, un mur, une structure ou s'accroche grâce aux points prévus à cet effet.

Caractéristiques

- › Jusqu'à 135 dB SPL
- › Bi-amplification en Classe D, puissance totale 2100 W
- › Réponse en fréquence linéaire de 45 à 20000 Hz
- › Moteur à compression 4" à aimant néodyme/dôme titane
- › Haut-parleur grave 15" à aimant néodyme
- › Technologie de réponse en phase à zéro degré FIRPHASE
- › Bass Motion Control Gestion de l'excursion du haut-parleur grave
- › Six points d'accroche M10 et quatre points rapides

Numéro De Pièce

13000768 NX 945-A	220-240 V	Black	EAN 8024530021122
13000769 NX 945-A	100-120 V	Black	EAN 8024530021665

Spécifications

Products are continually improved. All specifications are therefore subject to change without notice.



NX 945-A

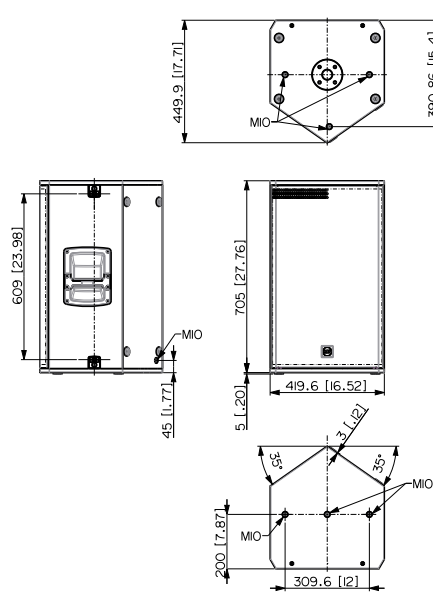
ENCEINTE ACTIVE PROFESSIONNELLE

Line Art 2D	13000875 NX 945-A W	100-120 V	White	EAN 8024530021887
	13000876 NX 945-A W	220-240 V	White	EAN 8024530022037



NX 945-A

ENCEINTE ACTIVE PROFESSIONNELLE



SPÉCIFICATIONS

Spécifications acoustiques	Réponse en fréquence	45 Hz - 20000 Hz
	SPL max. @ 1m	135 dB
	Angle de couverture horizontale	100°
	Angle de détection vertical	70°
Hauts-parleurs	Pilote de compression	1 x 1.4" neo, 4.0" v.c
	Woofer	15" neo, 3.5" v.c
Sections entrées/sorties	Signal d'entrée	bal/unbal
	Connecteurs d'entrée	Combo XLR/Jack
	Connecteurs de sortie	XLR
	Sensibilité d'entrée	-2 dBu/+4 dBu
Section processeur	Fréquences de recouvrement	650Hz
	Protections	Thermal, RMS
	Limiteur	Soft Limiter
	Commandes	Linear, Boost, Stage, Volume
Section alimentation	Puissance totale	2100 W Peak
	Hautes fréquences	700 W Peak
	Basses fréquences	1400 W Peak
	Système de refroidissement	Convection
	Connexions	Powercon TRUE1 TOP IN/OUT
Conformité standard	Safety agency	CE compliant



NX 945-A

ENCEINTE ACTIVE PROFESSIONNELLE

Specifications physiques	Matériau du cabinet/caisson	Plywood
	Matériel	2 x M10 Top, 1 x M10 each side, 1 x M10 bottom, 1 x M10 rear
	Poignées	2 each side quick lock pin seat
	Montage sur pied/embase	1 x Side
	Grille	35 mm insert
	Couleur	Steel
		Black, White
Taille / Poids	Hauteur	705 mm / 27.76 inches
	Largeur	420 mm / 16.54 inches
	Profondeur	451 mm / 17.76 inches
	Poids	27.3 kg / 60.19 lbs

ACCESSOIRES

Accroche / Montage	13360506	2X PLATE H-BR NX 910-912-915	Black	EAN 8024530020057
	13360031	AC EB 4X		EAN 8024530018870
	13360109	AC PRO-FS	Black	EAN 8024530006471
	13360110	AC PRO-PM	Black	EAN 8024530006488
	13360687	HBR60687	White	EAN 8024530023874
	13360706	HBR60706	Black - RAL 9005	EAN 8024530023119
	13360702	PLT60702	Black	EAN 8024530023089
	13360707	VBR60707	Black	EAN 8024530023126
	13360539	WM-BR 001	Black - RAL 9005	EAN 8024530021344
	Protections	13360753	CVR60753	Black
13360700		RPR60700	Black - RAL 9005	EAN 8024530023072