



P 8015S



Beschreibung

Funktionen

Artikel-nummer

13000230 P 8015S

Black

EAN 8024530008819

Spezifikationen

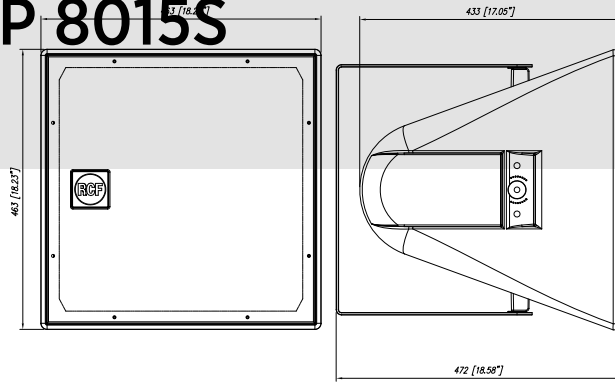
Products are continually improved. All specifications are therefore subject to change without notice.

Page 1 of 2

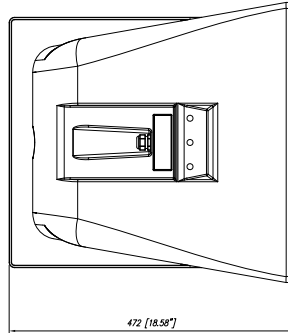


P 8015S

Line Art 2D



P3115
P6215
P8015



SPEZIFIKATIONEN

Spezifikation	Frequenzgang (-10dB) Max SPL @ 1m: System-Empfindlichkeit	50 Hz ÷ 200 Hz 132 dB 97 dB
Power sektion	Amplification Nominalimpedanz Leistungsaufnahme Paek Power	Full Range 8 ohm 800 W 3200 W PEAK
Schallwandler	Woofer	15" neo, 4.0" v.c
Input/Output sektion	Eingangsbuchsen	Neoprene Cable
Standardkonformität	IP Schutzgrad Safety agency	IP 55 CE compliant
Physikalische daten	Gehäuse Material Hardware Gitter Farbe	PE Low Density 12 x M10 + U bracket and pair of spacers Aluminum with waterproof clothing Black
Größe	Höhe Breite Tiefe Gewicht	463 mm / 18.23 inches 463 mm / 18.23 inches 433 mm / 17.05 inches 16.5 kg / 36.38 lbs