

# PL 70EN

## PLAFONIERA CON FONDELLO METALLICO

### DESCRIZIONE

PL 70EN è un diffusore acustico a plafoniera, provvisto di fondello antifiamma in acciaio, installabile ad incasso in controsoffittature o pannelli. È particolarmente indicato per la diffusione di messaggi di allarme, grazie alla elevata intellegibilità di riproduzione della voce e alla resistenza alle alte temperature che si raggiungono durante un incendio. Le morsettiere di collegamento per i cavi antifiamma di ingresso e uscita sono in materiale ceramico. Un fusibile termico protegge l'integrità della linea audio in caso di calore elevato. Vite di messa a terra disponibile (se richiesto l'utilizzo). Cablaggio interno realizzato con conduttori antifiamma.



### CARATTERISTICHE

- Altoparlante fullrange da 6".
- Potenza selezionabile (100V): 6 W – 3 W – 1.5 W – 0.75 W.
- 93 dB di sensibilità.
- Colore bianco RAL 9003.
- Corpo, griglia e fondello posteriore in metallo.
- Connettore ceramico per ingresso e uscita.
- Fusibile termico di protezione.

## SPECIFICHE TECNICHE

<b>Specifiche acustiche</b>	Risposta in Frequenza (-10dB):	230 Hz ÷ 20000 Hz
	Max SPL @ 1m:	99 dB
	Max SPL @ 4m:	87 dB
	Angolo di copertura:	131°
	Sensibilità del sistema:	93 dB
	Sensibilità del sistema 1W @ 4 m	81 dB
<b>Sezione di potenza</b>	Impedenza Nominale:	8 ohm
	Potenza:	6 W
	Potenza di Picco:	24 W PEAK
	Amplificatore Raccomandato:	12 W
	Protezioni:	Thermal fuse
<b>Trasduttori</b>	Fullrange:	6.0"
<b>Sezione Input/Output</b>	Connettori in ingresso:	Ceramic screw terminals
	Connessioni di uscita:	Ceramic screw terminals
	Trasformatore a Tensione Costante	100 V
	Selettore di potenza 1:	6 W - 1667 ohm
	Selettore di potenza 2:	3 W - 3333 ohm
	Selettore di potenza 3:	1.5 W - 6667 ohm
Selettore di potenza 4:	0.75 W - 13333 ohm	
<b>Conformità agli standard</b>	Safety agency:	CE compliant
	Certificato EN54-24:	Yes
	Numero CPR:	1488-CPR-0487/W
<b>Specifiche fisiche</b>	Materiale Cabinet/Case:	Metal
	Hardware:	Steel back cover
	Griglia:	Steel
	Colore:	White - RAL 9003
<b>Dimensioni</b>	Altezza:	137 mm / 5.39 inches
	Profondità incasso:	124 mm / 4.88 inches
	Diametro:	230 mm / 9.06 inches
	Diametro di taglio:	199 mm / 7.83 inches
	Peso:	2.03 kg / 4.48 lbs
<b>Informazioni di spedizione</b>	Altezza imballaggio:	165 mm / 6.5 inches
	Larghezza imballaggio:	260 mm / 10.24 inches
	Profondità imballaggio:	265 mm / 10.43 inches
	Peso imballaggio:	2.03 kg / 4.48 lbs



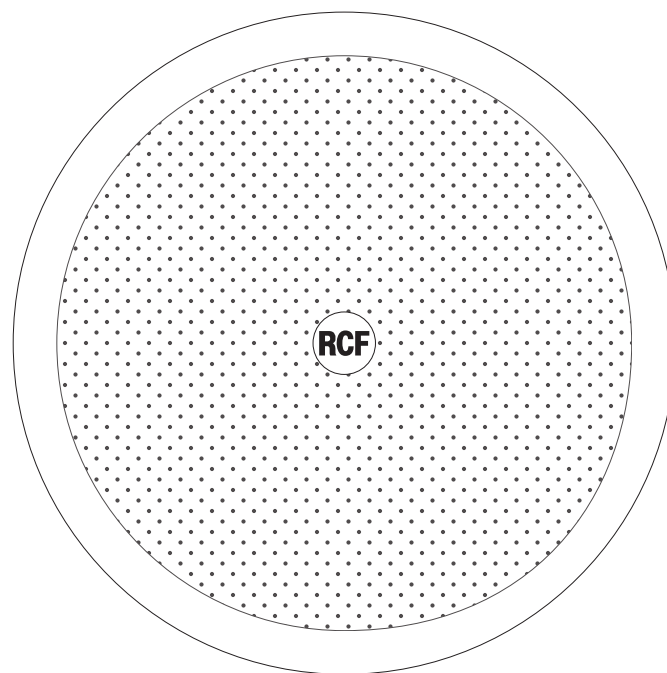
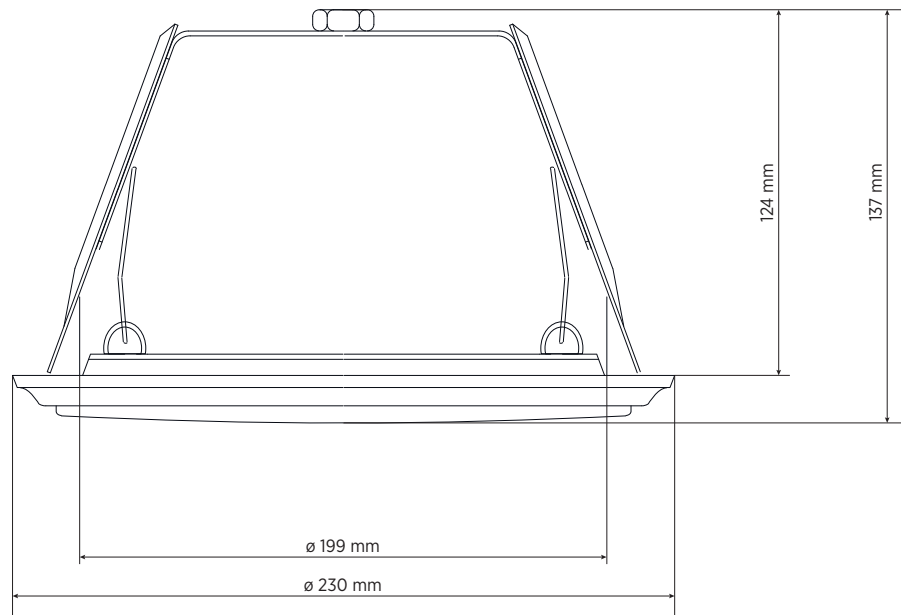
**CODICE**

- **13133065**

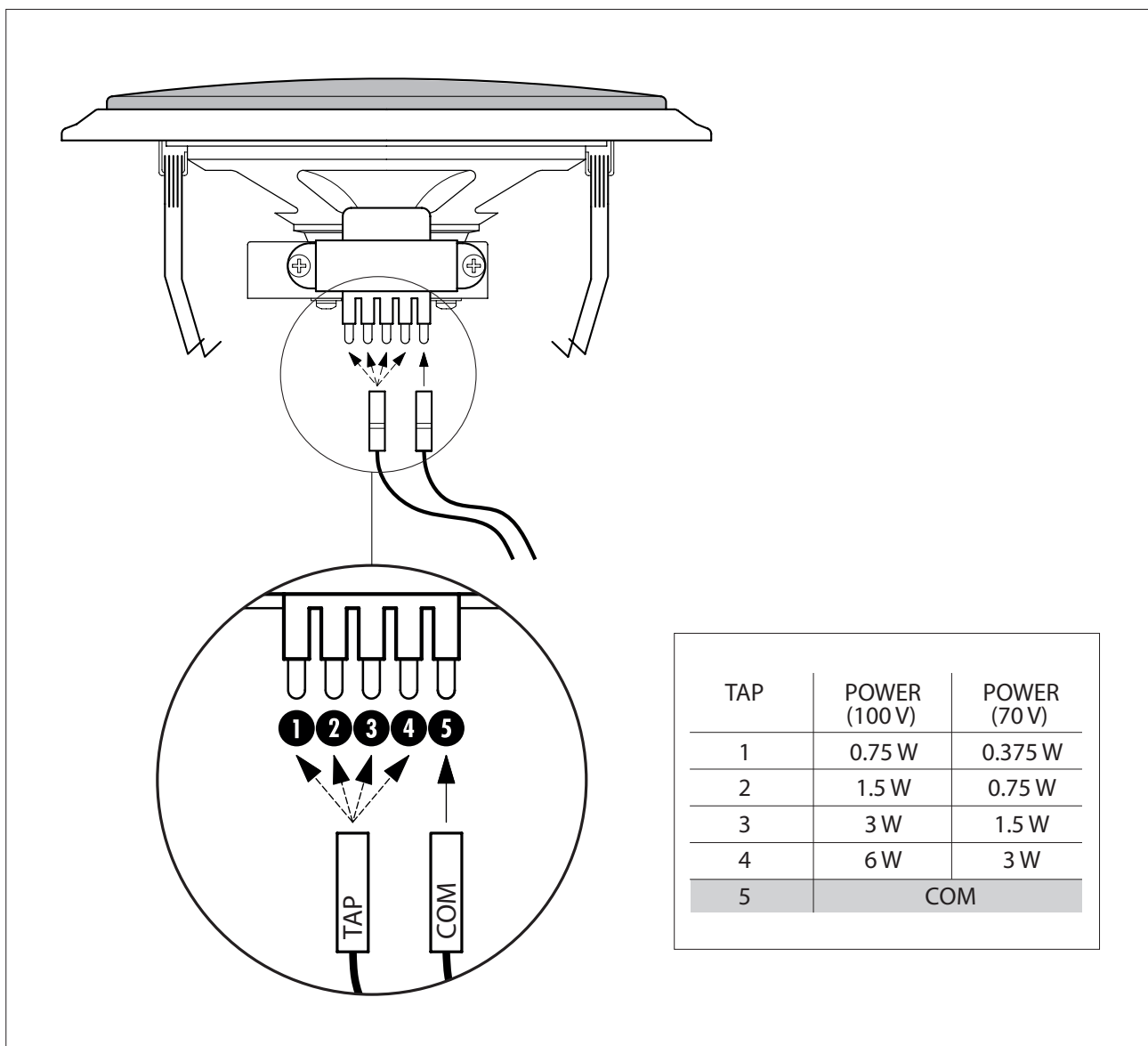
PL 70EN

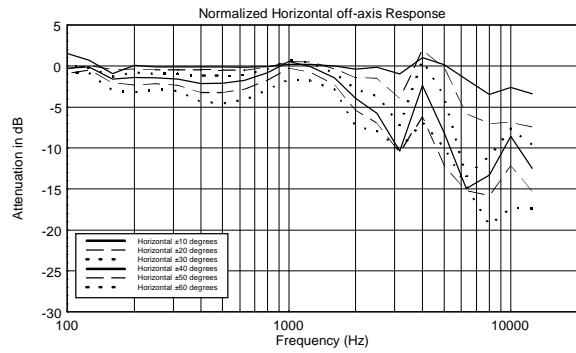
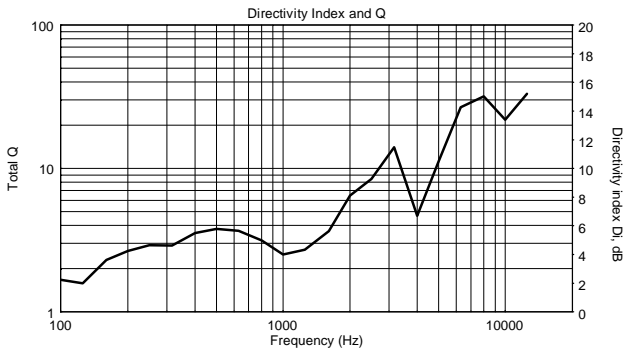
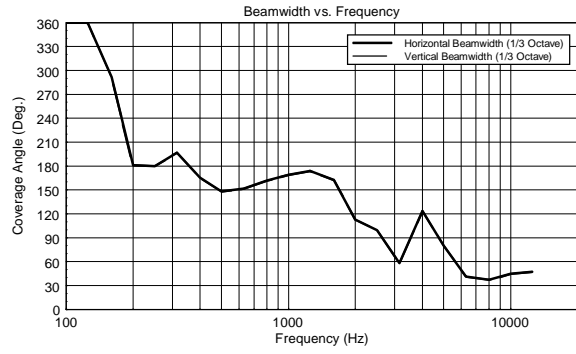
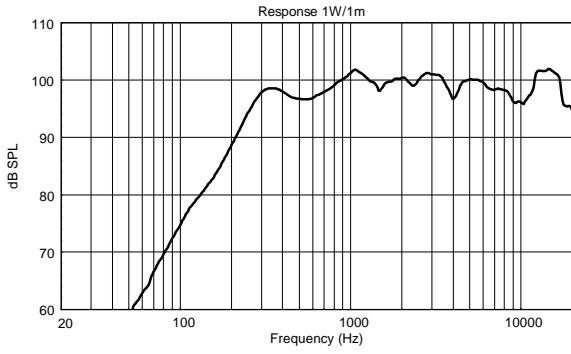
EAN 8024530007591

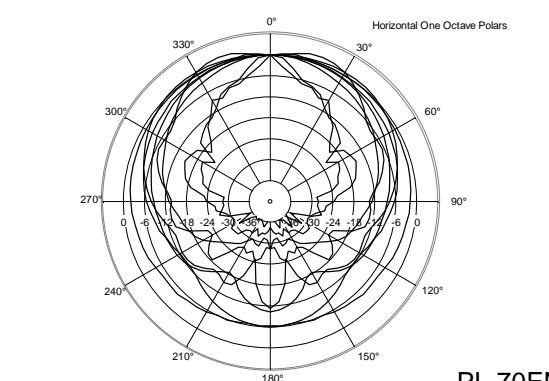
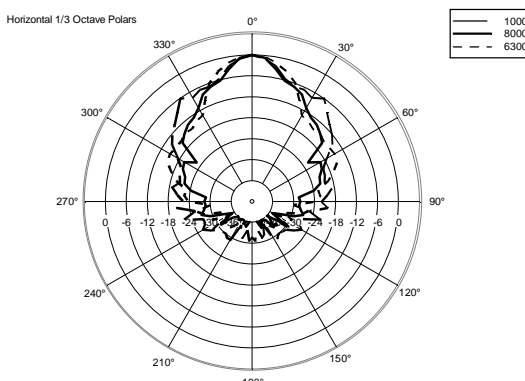
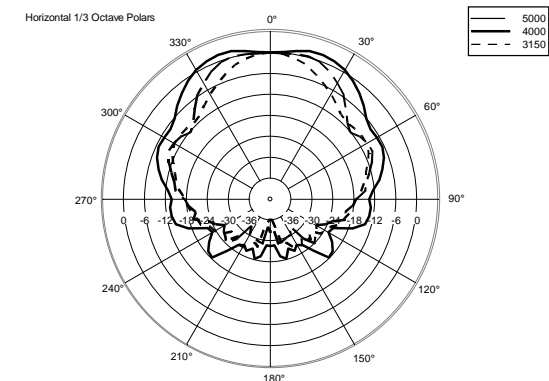
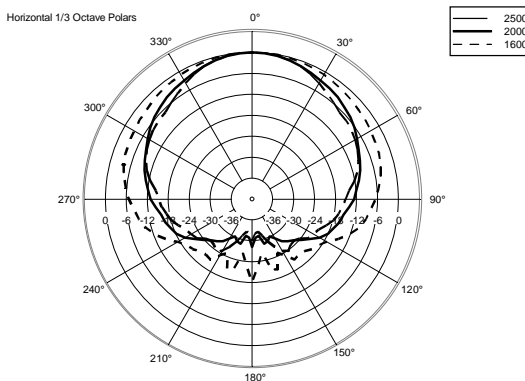
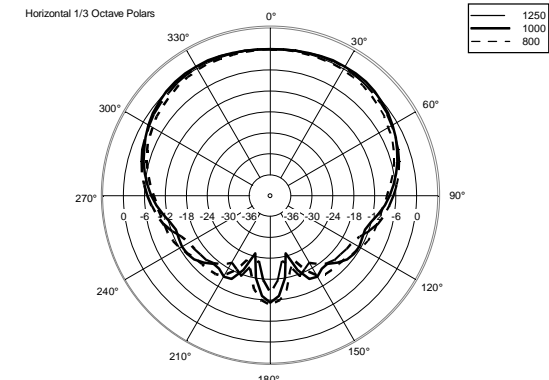
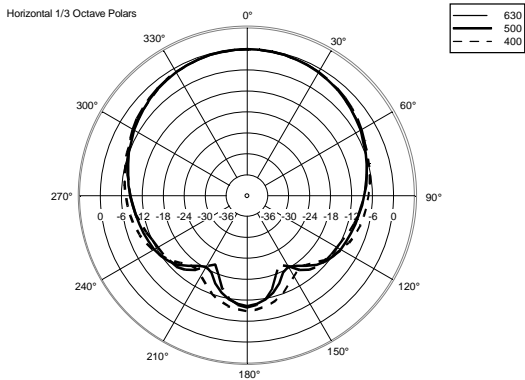
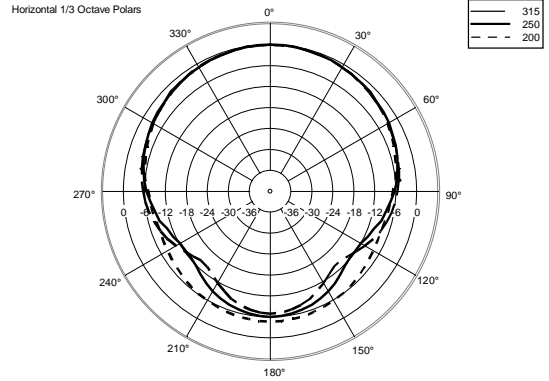
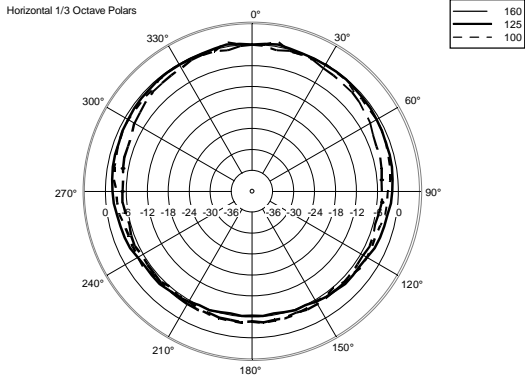
**DRAWINGS**

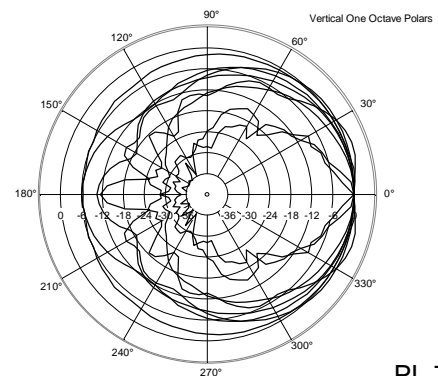
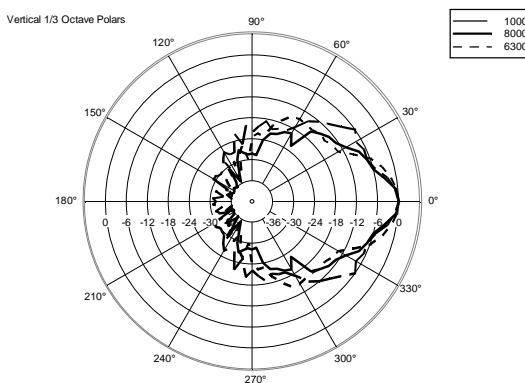
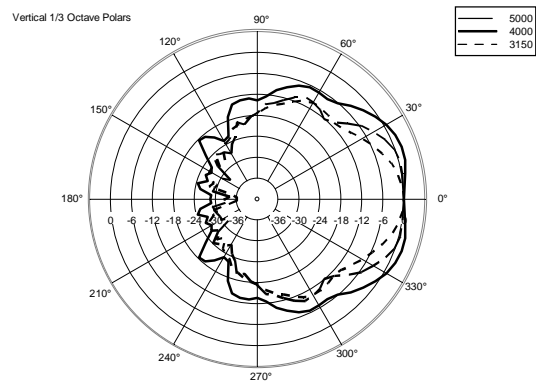
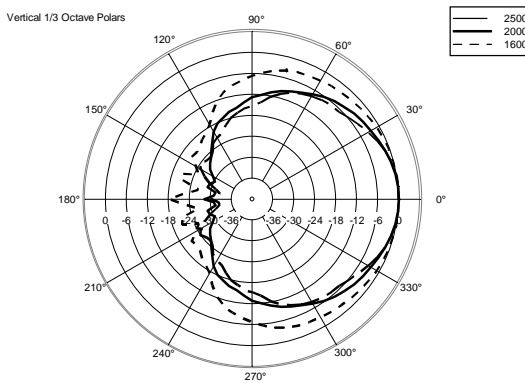
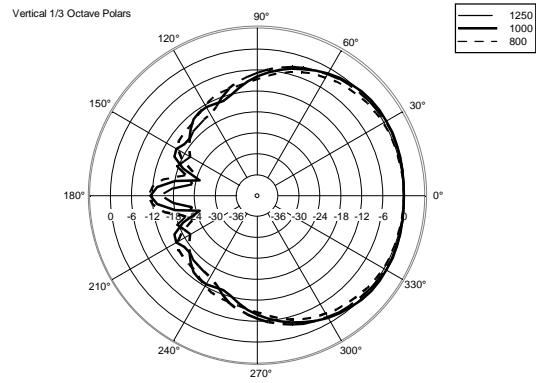
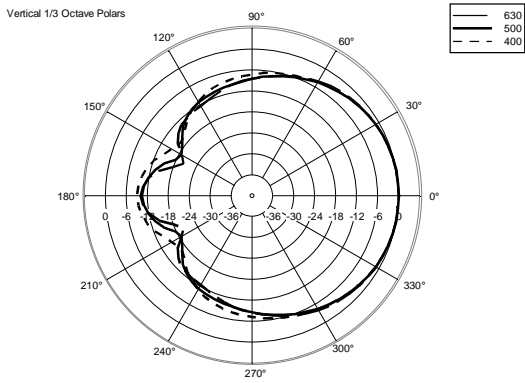
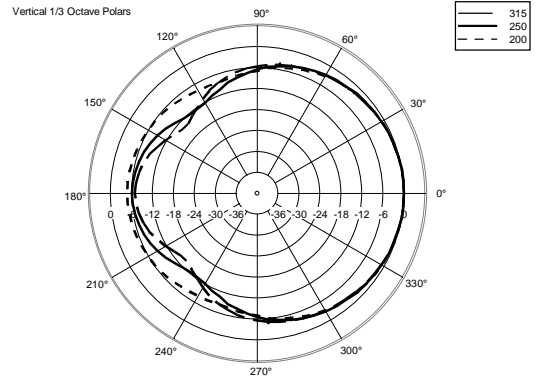
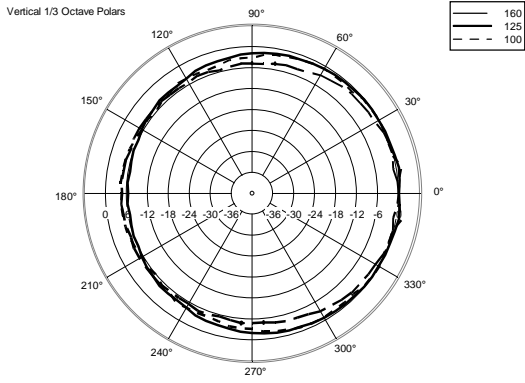


**SCHEMATICS**













**ACCESSORI**

**NOTE**

NESSUNA SALVAGUARDIA è NECESSARIA nel caso di PERSONA AVVERTITA per tensioni AUDIO fino a 120V. Costituiscono avvertimento i simboli di attenzione riportati nei pressi dei morsetti di collegamento. Nel caso di tensioni AUDIO fino a 71V non è nemmeno necessario apporre il simbolo di attenzione.

Relativamente alla messa a terra degli involucri metallici dei diffusori equipaggiati con trasformatore di linea audio e utilizzati per la diffusione sonora con sistema di distribuzione tramite amplificatori a "tensione costante" che usano uscite a 70,7V oppure 100V senza un riferimento a massa o a terra, a meno di particolari norme di impiantistica che lo richiedano, non si rende necessario il collegamento dell'involucro del diffusore che include altoparlante, trasformatore, filtri passivi vari etc., alla terra di protezione (rif.to EN 62368-1 item 4.3.2.2).

---