

PL 70EN

ALTAVOZ DE TECHO CON CARCASA IGNÍFUGA DE ACERO

DESCRIPCIÓN

El altavoz de montaje en techo PLP 70EN cuenta con una carcasa trasera ignífuga de acero diseñada para su instalación empotrada en techos o paneles. Es ideal para la reproducción de mensajes de alarma gracias a su sonido altamente inteligible y resistencia a las altas temperaturas alcanzadas en un incendio. Los bloques de los terminales de conexión para los cables de entrada y salida ignífugos están hechos de cerámica. Un fusible térmico protege la integridad de la línea en caso de que el calor afecte al altavoz. Tornillo de tierra disponible (si fuera necesario). Los cables del interior del altavoz son ignífugos.



CARACTERÍSTICAS

- Transductor de banda completa de 6".
- Potencia seleccionable (100 V): 6 W – 3 W – 1,5 W – 0,75 W.
- Sensibilidad de 93 dB.
- Color blanco RAL 9003.
- Marco, rejilla y carcasa trasera de acero.
- Bloque de terminales de entrada y salida de cerámica.
- Protección de fusible térmico.

ESPECIFICACIONES

Especificaciones acusticas	Respuesta en frecuencia (-10 dB):	230 Hz ÷ 20000 Hz
	SPL máx. a 1 m:	99 dB
	SPL máx. a 4m:	87 dB
	Ángulo de cobertura:	131°
	Sensibilidad del sistema:	93 dB
	Sensibilidad del sistema 1 W a 4 m:	81 dB
Sección de potencia	Impedancia nominal:	8 ohm
	Manejo de potencia:	6 W
	Manejo de potencia pico:	24 W PEAK
	Amplificador recomendado:	12 W
	Protecciones:	Thermal fuse
Transductores	Rango completo:	6.0"
Sección de entrada/Sección de salida	Conectores de entrada:	Ceramic screw terminals
	Conectores de salida:	Ceramic screw terminals
	Transformador de voltaje constante:	100 V
	Selección de potencia 1:	6 W - 1667 ohm
	Selección de potencia 2:	3 W - 3333 ohm
	Selección de potencia 3:	1.5 W - 6667 ohm
Selección de potencia 4:	0.75 W - 13333 ohm	
Cumplimiento estándar	Safety agency:	CE compliant
	Certificado EN54-24:	Yes
	Número de CPR:	1488-CPR-0487/W
Especificaciones físicas	Material del gabinete/de la caja:	Metal
	Hardware:	Steel back cover
	Rejilla:	Steel
	Color:	White - RAL 9003
Tamaño	Altura:	137 mm / 5.39 inches
	Profundidad de empotrado:	124 mm / 4.88 inches
	Diámetro:	230 mm / 9.06 inches
	Diámetro del orificio:	199 mm / 7.83 inches
	Peso:	2.03 kg / 4.48 lbs
Informaciones de envío	Altura de paquete:	165 mm / 6.5 inches
	Anchura de paquete:	260 mm / 10.24 inches
	Profundidad de paquete:	265 mm / 10.43 inches
	Peso de paquete:	2.03 kg / 4.48 lbs



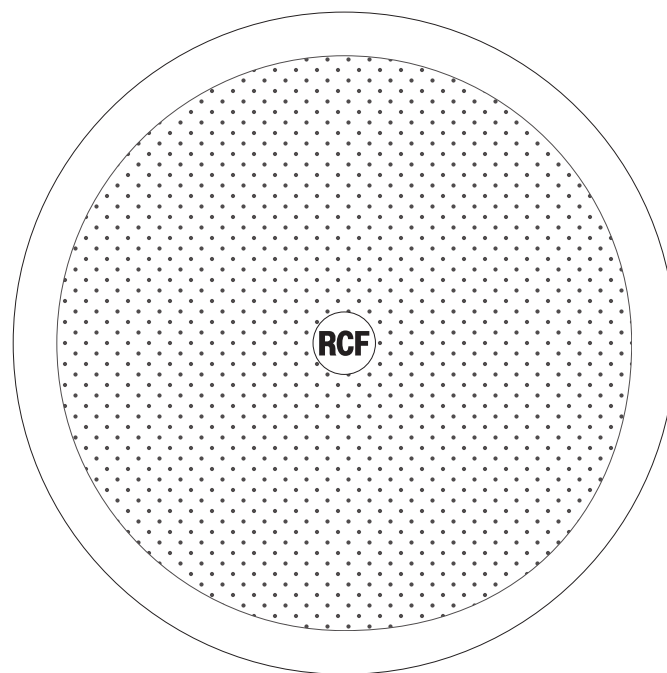
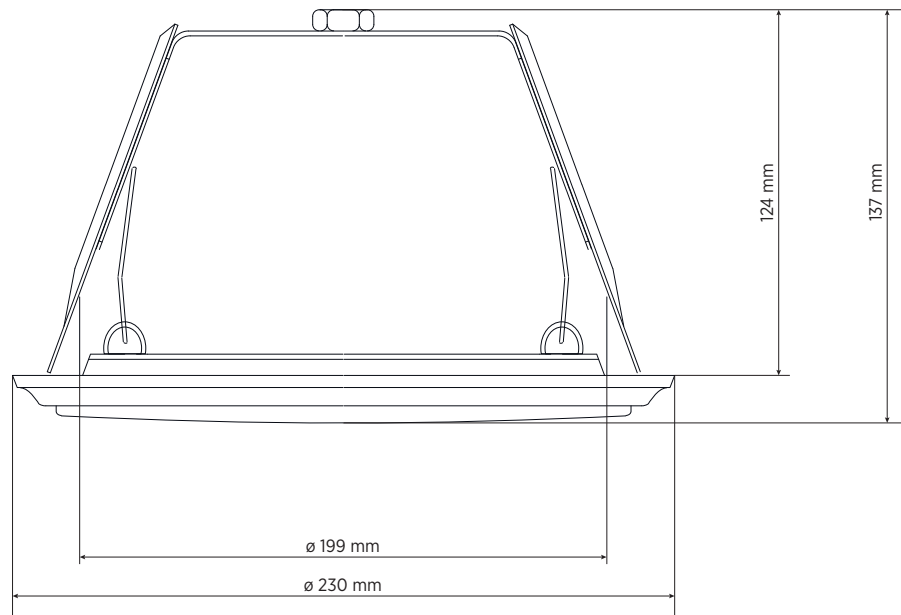
CÓDIGO DE ARTÍCULO

- **13133065**

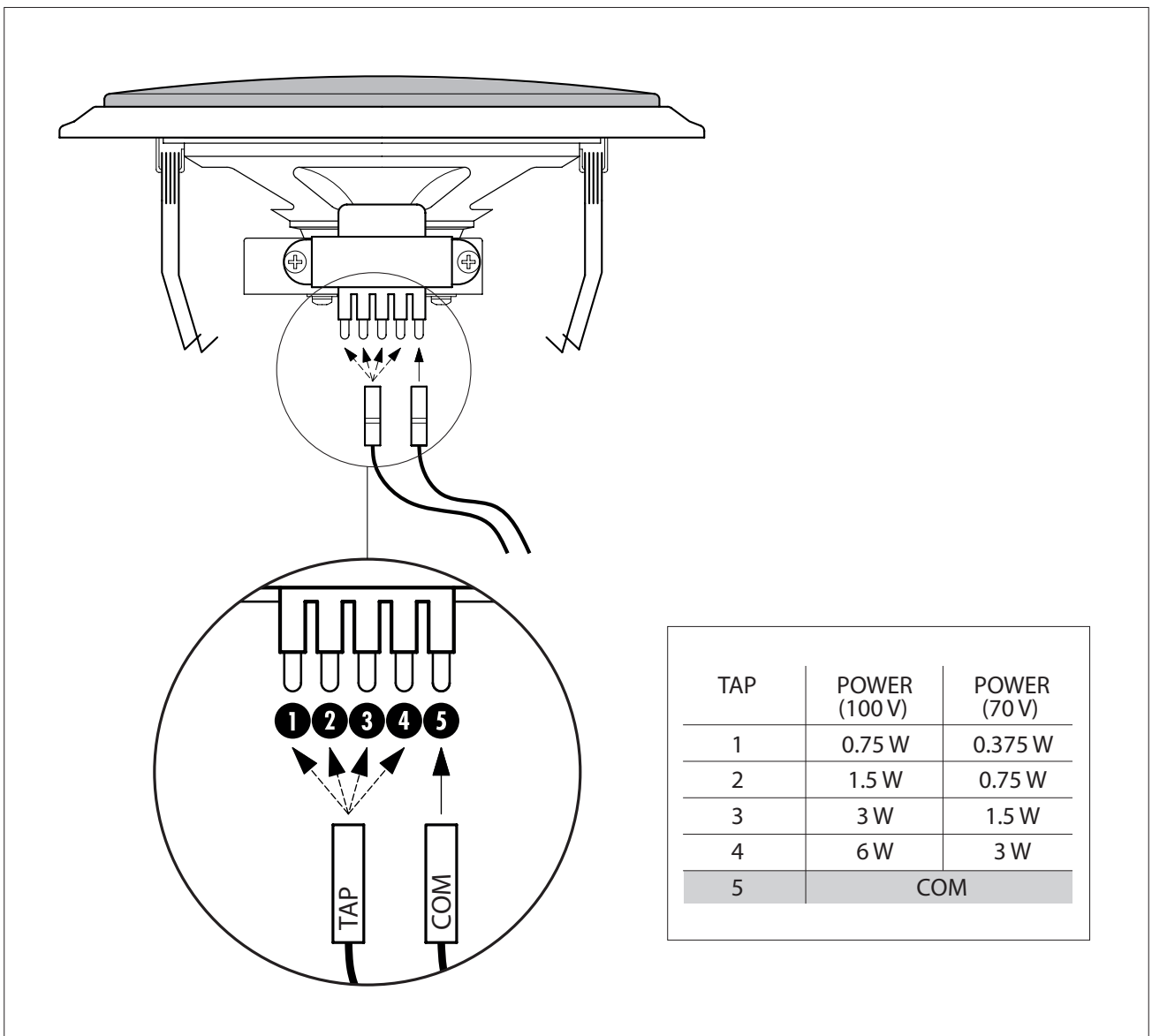
PL 70EN

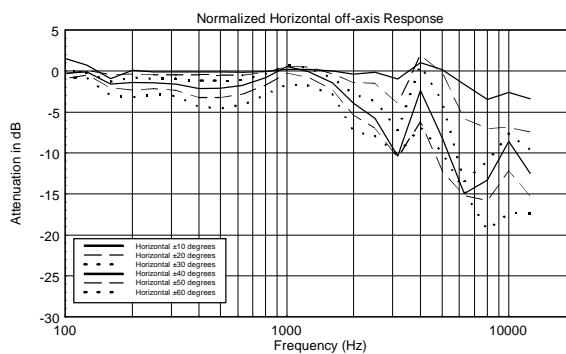
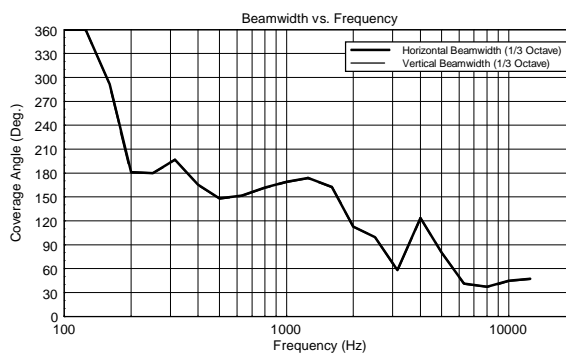
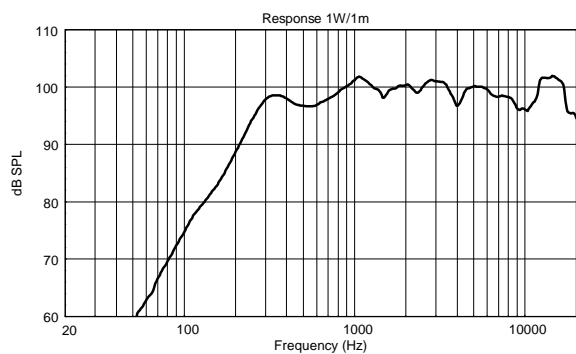
EAN 8024530007591

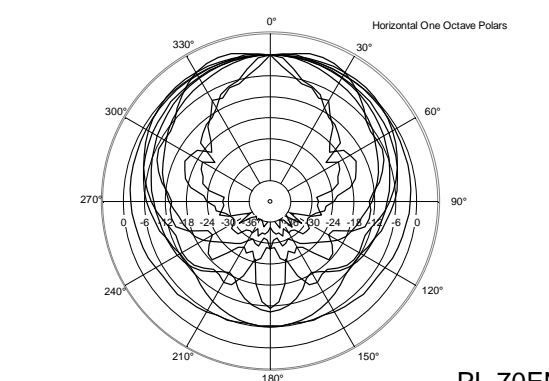
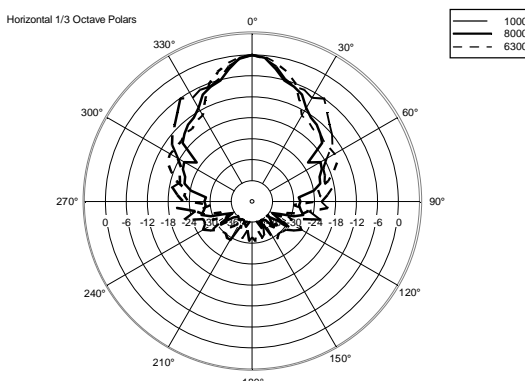
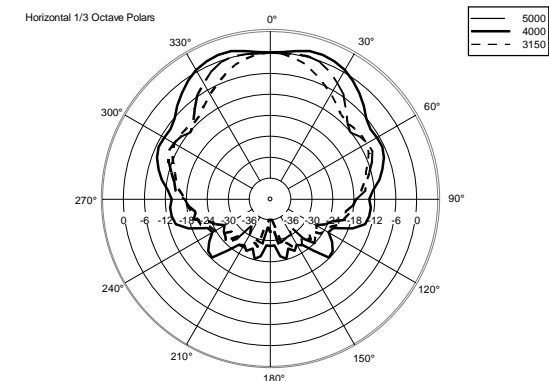
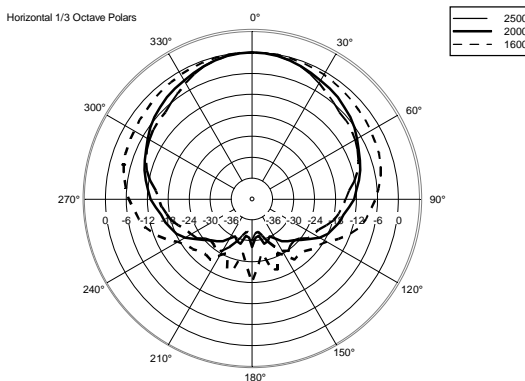
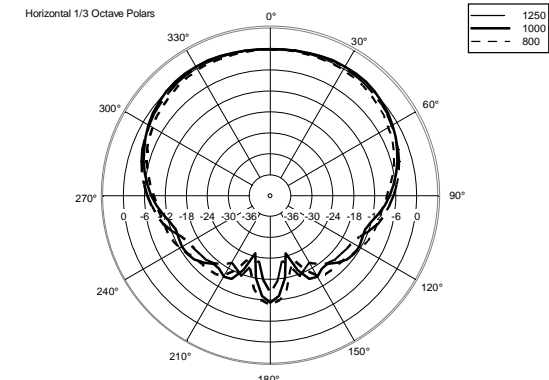
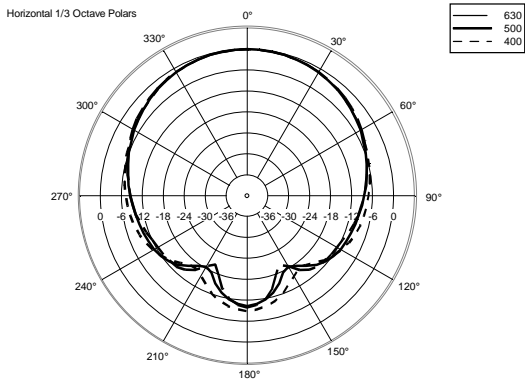
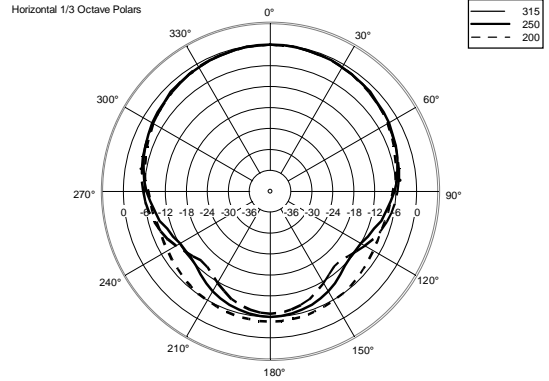
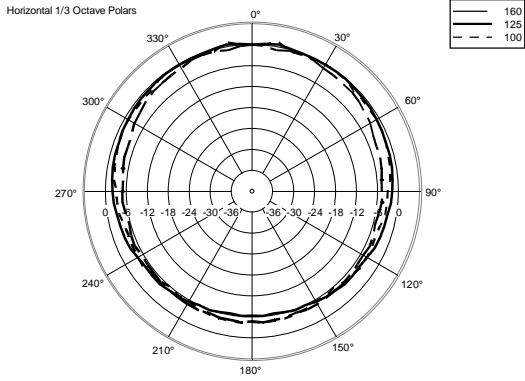
DRAWINGS

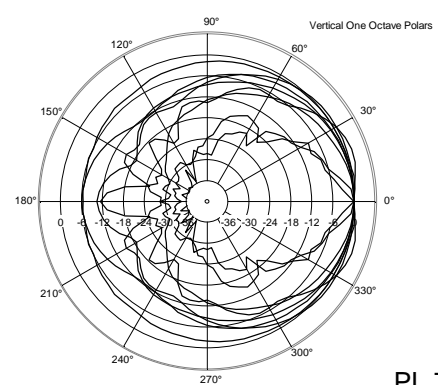
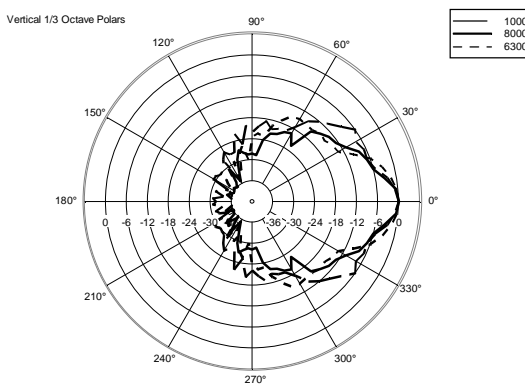
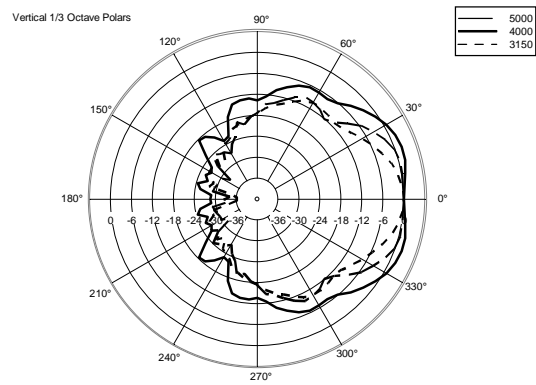
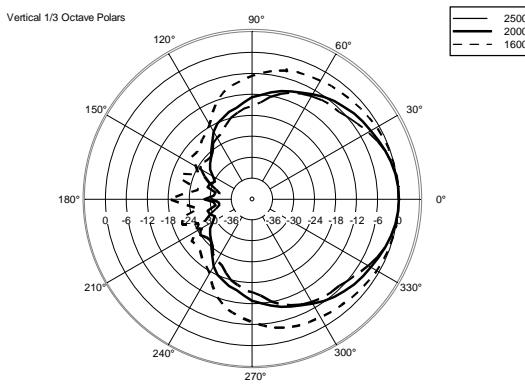
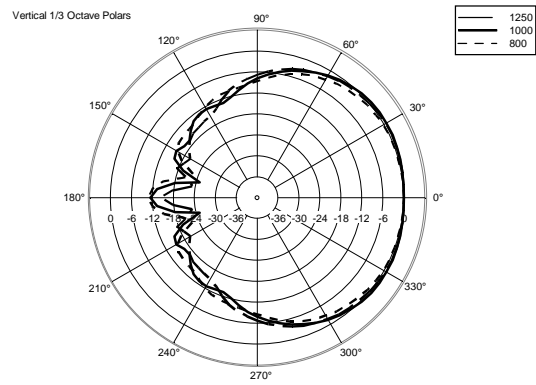
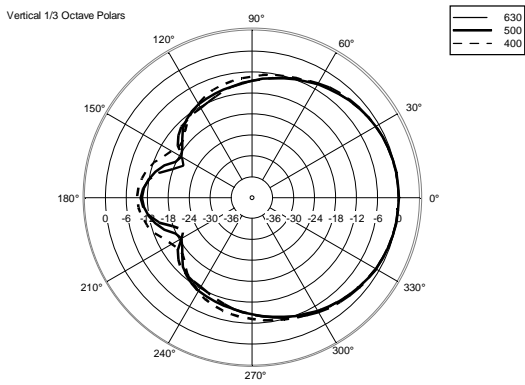
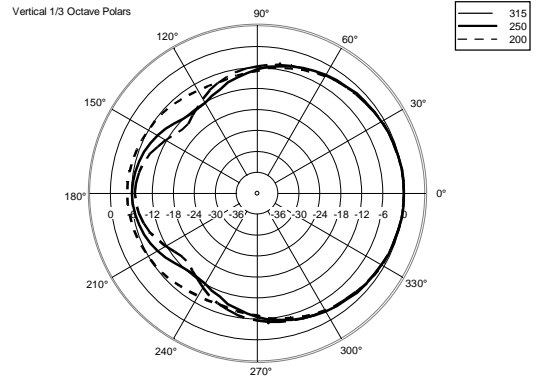
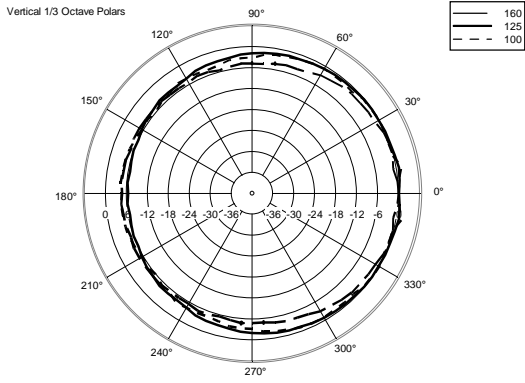


SCHEMATICS











ACCESORIOS

NOTAS

NO SE PRECISA ADVERTENCIA para PERSONAS CON CAPACITACIÓN (EN 50110) para voltajes de AUDIO de hasta 120 V cuando hay señales de advertencia cerca de los terminales de conexión. En caso de que el voltaje de AUDIO no supere los 71 V, no serán necesarias señales de advertencia. No es necesario conectar a tierra las partes de metal de los altavoces equipados con transformadores y que estén conectados a salidas de amplificadores de 70,7 V / 100 V (ref. EN 62368-1 artículo 4.3.2.2), a no ser que la normativa local así lo requiera.
