

**USER MANUAL
MANUALE D'USO**

RC 401

WALL REMOTE CONTROL
FOR DMA AMPLIFIERS
UNITS

CONTROLLO REMOTO
DA MURO PER UNITÀ
AMPLIFICATORE DMA



TABLE OF CONTENTS
INDICE



4 ENGLISH

10 ITALIANO

SAFETY PRECAUTIONS

**IMPORTANT**

This manual is an addendum to DMA amplifiers units user manuals. Refer to DMA user manual for safety precautions and system use. Before installing RC 401 remote control, please read this instruction manual carefully and keep it on hand for future reference, as it is to be considered a part of DMA units and must accompany it when it changes ownership as a reference for correct installation. RCF S.p.A. will not assume any responsibility for the incorrect installation and / or use.

IMPORTANT

DESCRIPTION

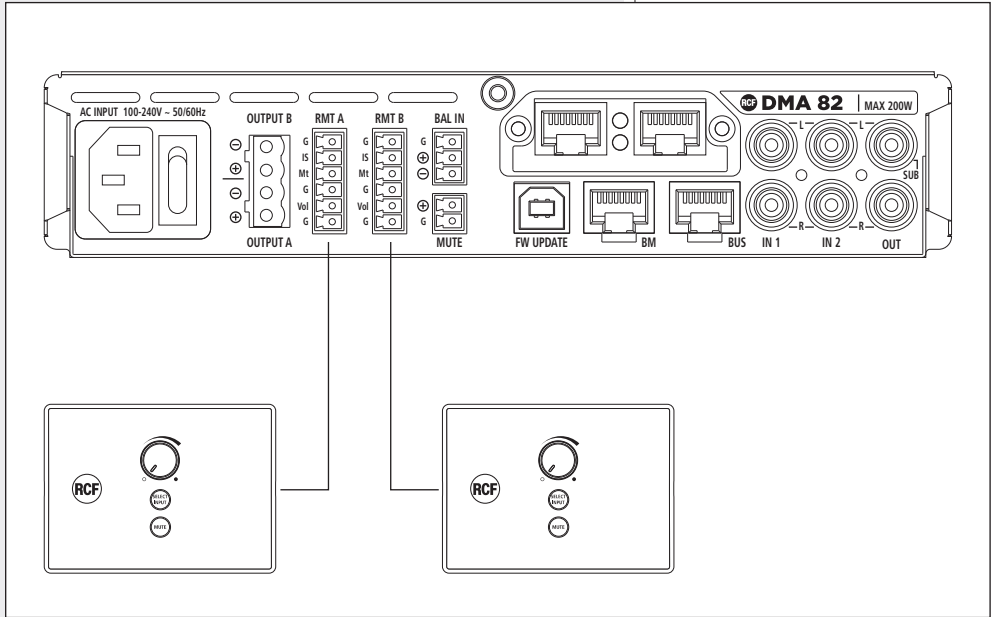


RC 401 is a wall mount remote that works in combination with DMA units. It can be connected to each DMA power output and allows adjusting the output volumes, muting them or selecting the desired input program.

When RC 401 is connected to a DMA unit, it is the only outputs volumes control, are the corresponding controls in the DMA menu will be disabled.



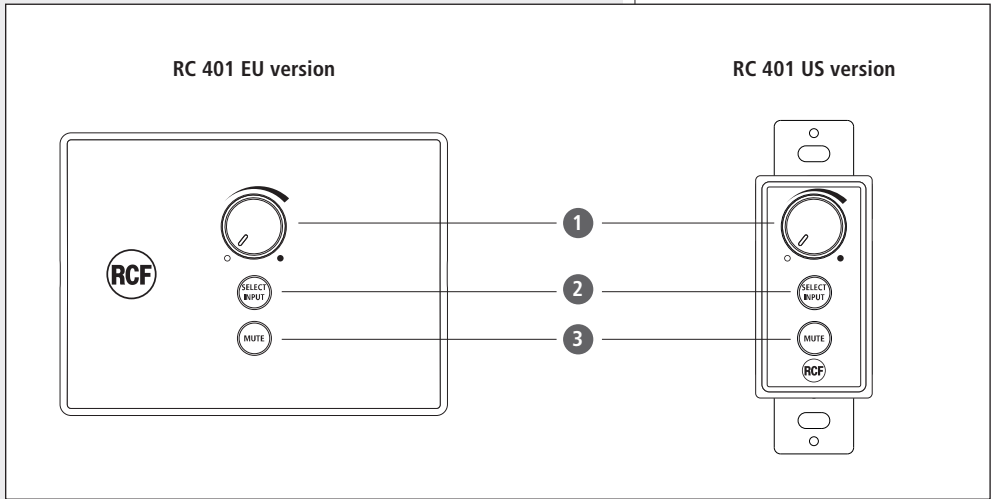
RC 401 shall be connected on the rear panel of DMA units, with the dedicated removable screw terminal connectors.



- It is possible to connect one RC 401 to each DMA unit power output.
- The maximum distance between DMA unit and RC 401 is 50m.
- Connection shall be done with CAT5 shielded cable.



RC 401 provides the following functions:



1 OUTPUT VOLUME CONTROL

The knob adjusts the output volume in the range $-36 \text{ dB} \div +12 \text{ dB}$.

2 SELECT INPUT

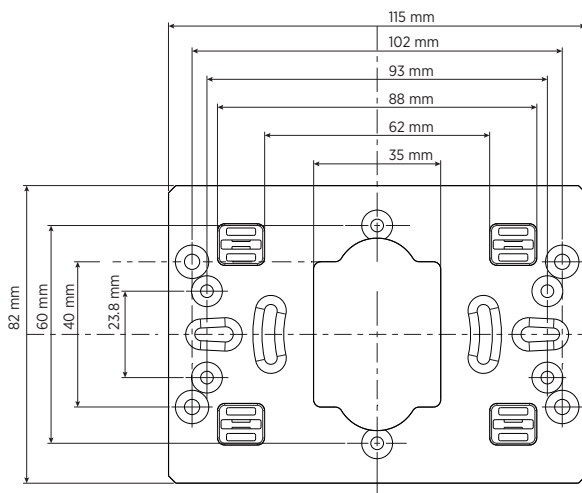
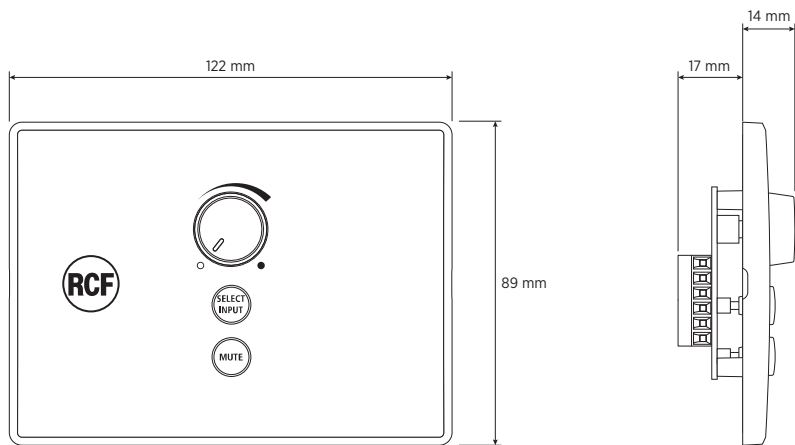
Allows to loop DMA unit inputs, with sequence $\text{IN } 1 > \text{IN } 2 > \text{BAL IN}$.

3 MUTE

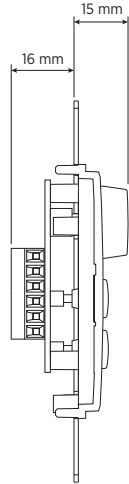
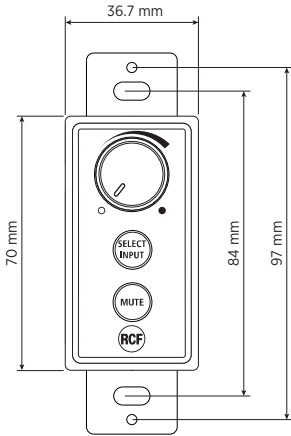
Mutes the DMA unit output volume.



RC 401 EU version



RC 401 US version





	RC 401 EU	RC 401 US
Functions:	Output volume adjustment Mute Select input	Output volume adjustment Mute Select input
Installation:	Compatible with EU standard box	Compatible with US standard box
Compatible models:	DMA 82 / DMA 162	DMA 82 / DMA 162
Number of connectable item:	One for each DMA power output	One for each DMA power output
Connectors:	Screw terminals	Screw terminals
Power supply:	Not required	Not required
Cabinet/Case Material:	Plastic	Plastic / Metal plate
Color:	Black - RAL 9005 White - RAL 9003	Black - RAL 9005 White - RAL 9003
Height:	89 mm / 3.5 inches	105 mm / 4.13 inches
Width:	122 mm / 4.8 inches	37 mm / 1.46 inches
Depth:	31 mm / 1.22 inches	31 mm / 1.22 inches
Recessed Depth:	17 mm / 0.67 inches	16 mm / 0.63 inches
Net weight:	0.26 kg / 0.57 lbs	0.22 kg / 0.49 lbs

AVVERTENZE PER LA SICUREZZA E PRECAUZIONI D'USO



IMPORTANTE

Questo manuale è aggiuntivo a quello d'uso dell'amplificatore mixer DMA. Riferirsi al manuale dell'unità DMA per quanto riguarda il funzionamento del sistema e le precauzioni d'uso.

Prima di installare il controllo remoto RC 401, si prega di leggere attentamente le istruzioni contenute in questo manuale, il quale è da conservare per riferimenti futuri, costituisce parte integrante dell'unità DMA e deve accompagnare quest'ultimo anche nei passaggi di proprietà, per permettere al nuovo proprietario di conoscere le modalità d'installazione. L'installazione e l'utilizzo errati esimono la RCF S.p.A. da ogni responsabilità.

IMPORTANTE



DESCRIZIONE



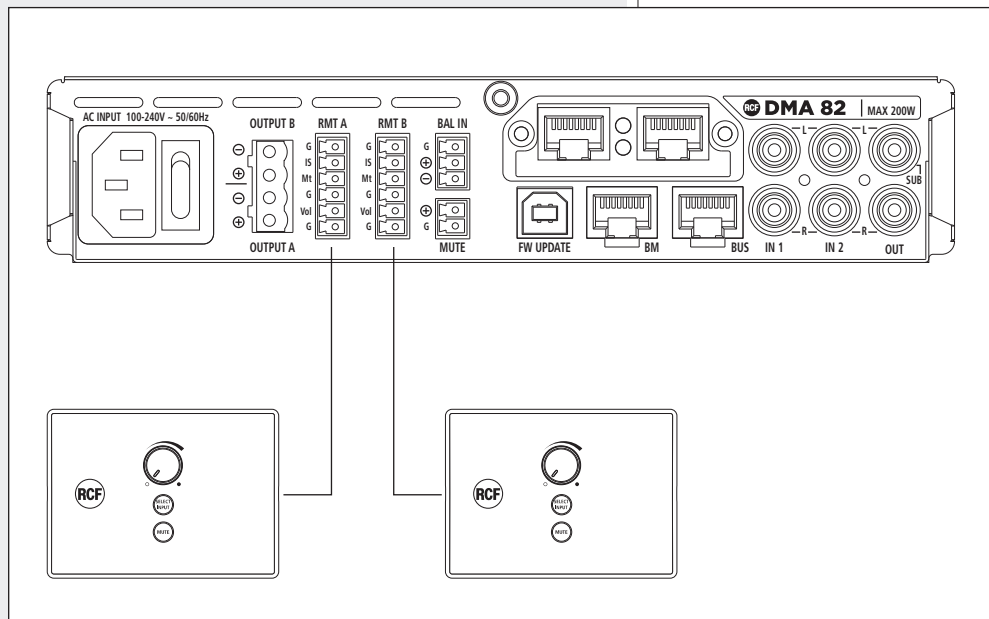
RC 401 è un controllo remoto per installazione a muro che funziona collegato alle unità DMA.

Un controllo remoto può essere collegato a ciascuna uscita di potenza di una unità DMA e permette di regolarne il volume di uscita, attivare il mute e selezionare il programma in ingresso.

Quando collegato ad una unità DMA, RC 401 è il solo controllo per il volume di uscita, mentre i controlli corrispondenti nel menu dell'unità DMA risultano disattivati.



RC 401 si collega sul pannello posteriore dell'unità DMA, con gli appositi connettori a vite rimovibili.

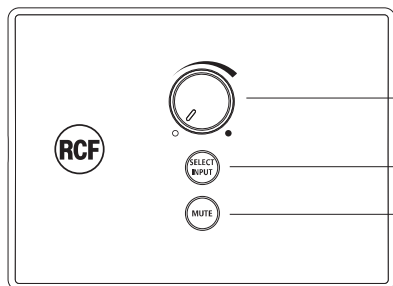


- È possibile collegare un dispositivo a ciascuna uscita di potenza dell'unità DMA.
- La massima distanza tra l'unità DMA ed il dispositivo RC 401 è 50m.
- La connessione deve essere effettuata con cavo CAT5 schermato.

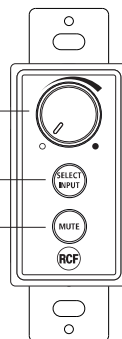


RC 401 offre le seguenti funzionalità:

RC 401 versione EU



RC 401 versione US



1

2

3

1 REGOLAZIONE VOLUME DI USCITA

Permette di regolare il volume di uscita nell'intervallo $-36 \text{ dB} \div +12 \text{ dB}$.

2 SELEZIONE INGRESSO

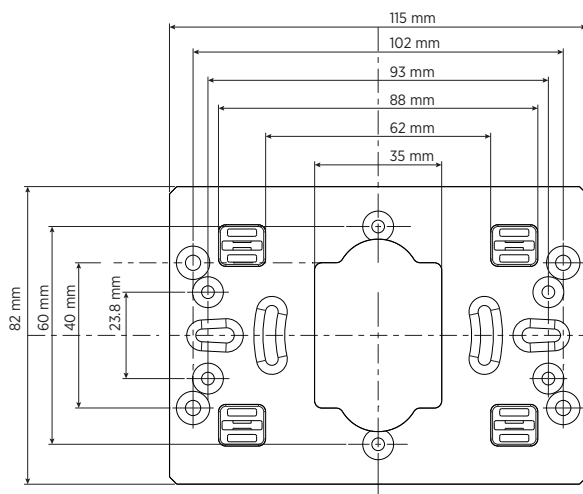
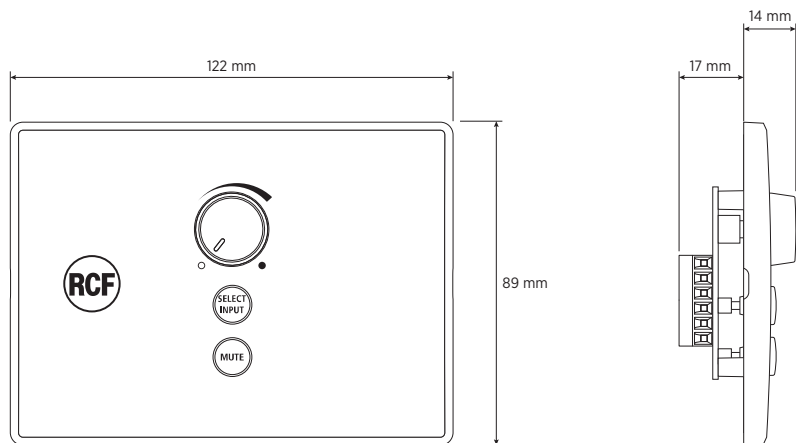
Permette di scegliere in sequenza gli ingressi dell'unità DMA, nell'ordine IN 1 > IN 2 > BAL IN.

3 MUTE

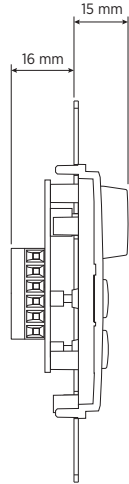
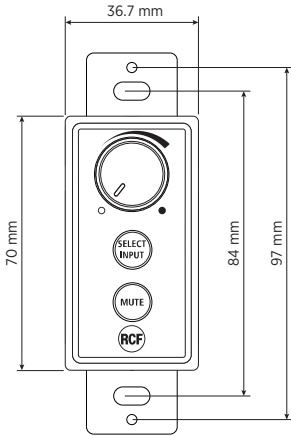
Attiva il mute sul volume dell'uscita.



RC 401 versione EU



RC 401 versione US





	RC 401 EU	RC 401 US
Funzioni:	Regolazione volume di uscita Mute Selezione ingresso	Regolazione volume di uscita Mute Selezione ingresso
Installazione:	Compatibile con scatole standard EU	Compatibile con scatole standard EU
Modelli compatibili:	DMA 82 / DMA 162	DMA 82 / DMA 162
Numero di dispositivi:	Uno su ciascuna uscita di potenza DMA	Uno su ciascuna uscita di potenza DMA
Connettori:	Terminali a vite	Terminali a vite
Alimentazione:	Non richiesta	Non richiesta
Materiale:	Plastica	Plastica / Piastra di metallo
Colore:	Nero - RAL 9005 Bianco - RAL 9003	Nero - RAL 9005 Bianco - RAL 9003
Altezza:	89 mm / 3.5 inches	105 mm / 4.13 inches
Larghezza:	122 mm / 4.8 inches	37 mm / 1.46 inches
Profondità:	31 mm / 1.22 inches	31 mm / 1.22 inches
Incasso:	17 mm / 0.67 inches	16 mm / 0.63 inches
Peso netto:	0.26 kg / 0.57 lbs	0.22 kg / 0.49 lbs



Salvo eventuali errori ed omissioni.

RCF S.p.A. si riserva il diritto di apportare modifiche senza preavviso.

Except possible errors and omissions.

RCF S.p.A. reserves the right to make modifications without prior notice.

www.rcf.it

RCF S.p.A.

Via Raffaello Sanzio, 13
42124 Reggio Emilia - Italy

Tel +39 0522 274 411

Fax +39 0522 232 428

e-mail: info@rcf.it