



TRF-KIT DMA

LINE TRANSFORMERS KIT FOR DMA AMPLIFIERS
KIT TRASFORMATORI DI LINEA PER AMPLIFICATORI DMA

CONTENTS

ENGLISH

SAFETY PRECAUTIONS 4

DESCRIPTION 5

INSTALLATION PROCEDURE 5

ITALIANO

AVVERTENZE PER LA SICUREZZA..... 7

DESCRIZIONE 8

PROCEDURA DI INSTALLAZIONE..... 8

DIMENSIONS / DIMENSIONI..... 10

SAFETY PRECAUTIONS



IMPORTANT NOTES

Before using this product, please read this instruction manual carefully and keep it on hand for future reference. This manual is to be considered an integral part of this product and must accompany it when it changes ownership as a reference for correct installation and use as well as for the safety precautions.

RCF S.p.A. will not assume any responsibility for the incorrect installation and / or use of this product.



IMPORTANT NOTES

1. All the precautions, in particular the safety ones, must be read with special attention, as they provide important information.
2. Do not mount loudspeakers to any equipment or accessories not foreseen. For suspended installation, only use the dedicated anchoring points and do not try to hang loudspeakers by using elements that are unsuitable or not specific for this purpose. Also check the suitability of the support surface to which the product is anchored (wall, ceiling, structure, etc.), and the components used for attachment (wall plugs, screws, brackets not supplied by RCF etc.), which must guarantee the security of the system / installation over time, also considering, for example, the mechanical vibrations normally generated by transducers.
3. RCF S.p.A. strongly recommends this product is only installed by professional qualified installers (or specialised firms) who can ensure a correct installation and certify it according to the regulations in force. The entire audio system must comply with the current standards and regulations regarding electrical systems.
4. Mechanical and electrical factors need to be considered when installing a professional audio system (in addition to those which are strictly acoustic, such as sound pressure, angles of coverage, frequency response, etc.).
5. Place loudspeakers far from any heat source.
6. Do not use solvents, alcohol, benzene or other volatile substances for cleaning the external parts of this product. Use a dry cloth.
7. Refer to loudspeaker user manuals for all that regards connections and specifications.

RCF S.P.A. THANKS YOU FOR PURCHASING THIS PRODUCT, WHICH HAS BEEN DESIGNED TO GUARANTEE RELIABILITY AND HIGH PERFORMANCE.

DESCRIPTION

TRF-KIT DMA is a two line transformers kit that allows to convert each DMA / DMA-P amplifier low impedance speakers output into a 100V constant voltage line. In this way a DMA / DMA-P amplifier will feature 2 independent high impedance channels.

It is available in two models:

- TRF-KIT DMA 82 (p/n 12399068), featuring two line transformers with 80W power each, suitable for DMA 82 amplifiers;
- TRF-KIT DMA 162 (p/n 12399069), featuring two line transformers with 160W power each, suitable for DMA 162 and DMA 162P amplifiers.

INSTALLATION PROCEDURE



WARNING

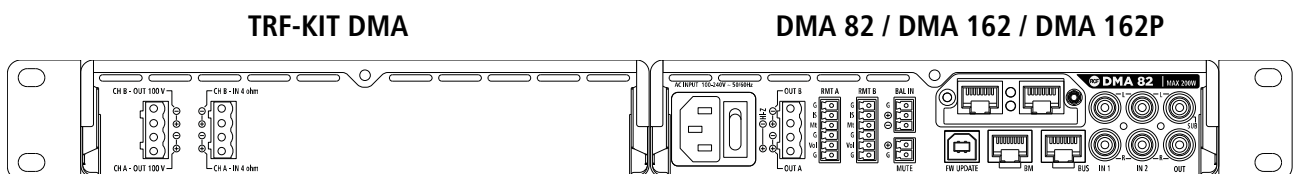
Loudspeakers, electronics and their accessories must be installed by qualified personnel, respecting all safety standards.

TRF-KIT DMA is compatible with RM-KIT DMA (p/n 13360426), that is necessary for an optimized and safe installation.

TRF-KIT DMA can be installed as follows.

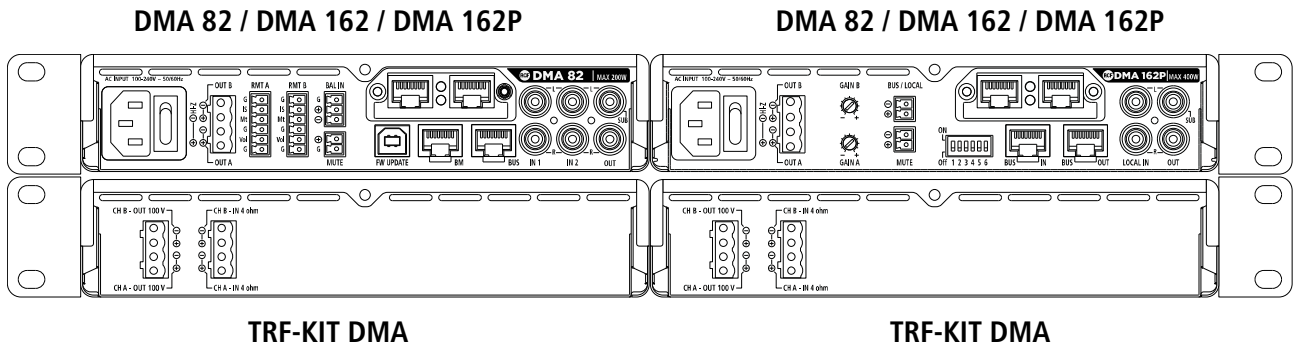
With one DMA / DMA-P unit only.

On the left side of DMA / DMA -P unit (considering the rack rear view). This configuration optimizes the number of RM-KIT DMA (only one needed).



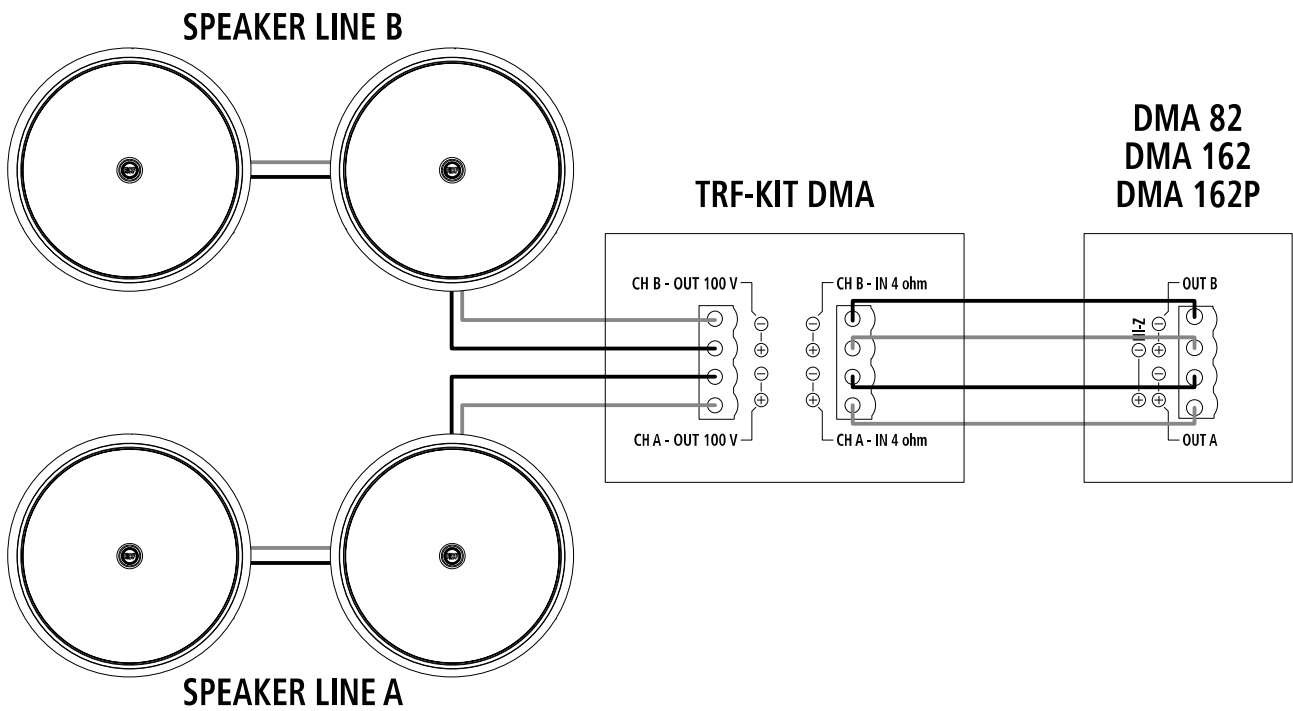
With more than one DMA / DMA-P units.

Below each DMA / DMA -P unit. This configuration optimizes cable length.



CABLING

Cabling must be done in accordance with the following picture:



AVVERTENZE PER LA SICUREZZA



IMPORTANTE

Prima di utilizzare questo prodotto, leggere attentamente le istruzioni contenute in questo manuale, il quale è da conservare per riferimenti futuri. Il presente manuale costituisce parte integrante del prodotto e deve accompagnare quest'ultimo anche nei passaggi di proprietà, per permettere al nuovo proprietario di conoscere le modalità d'installazione e d'utilizzo e le avvertenze per la sicurezza. L'installazione e l'utilizzo errati del prodotto esimono la RCF S.p.A. da ogni responsabilità. RCF S.p.A. will not assume any responsibility for the incorrect installation and / or use of this product.



IMPORTANTE

1. Tutte le avvertenze, in particolare quelle relative alla sicurezza, devono essere lette con particolare attenzione, in quanto contengono importanti informazioni.
2. Non collegare al diffusore acustico accessori non previsti. Utilizzare solamente gli appositi punti di ancoraggio e non cercare di appendere il diffusore con elementi non idonei o previsti allo scopo. Verificare inoltre l'idoneità del supporto (parete, soffitto, struttura ecc.) e dei componenti utilizzati per il fissaggio (tasselli, viti, staffe non fornite da RCF ecc.) che devono garantire la sicurezza dell'impianto / installazione nel tempo, anche considerando, ad esempio, vibrazioni meccaniche normalmente generate da un trasduttore.
3. La RCF S.p.A. raccomanda vivamente che l'installazione di questo prodotto sia eseguita solamente da installatori professionali qualificati (oppure da ditte specializzate) in grado di farla correttamente e certificarla in accordo con le normative vigenti. Tutto il sistema audio dovrà essere in conformità con le norme e le leggi vigenti in materia di impianti elettrici.
4. I fattori meccanici ed elettrici sono da considerare quando si installa un sistema audio professionale (oltre a quelli prettamente acustici, come la pressione sonora, gli angoli di copertura, la risposta in frequenza, ecc.).
5. Collocare i diffusori acustici lontani da fonti di calore.
6. Non usare solventi, alcool, benzina o altre sostanze volatili per la pulitura delle parti esterne; usare un panno asciutto.
7. Riferirsi ai manuali dei diffusori acustici per quanto riguarda i collegamenti e le specifiche tecniche.

RCF S.P.A. VI RINGRAZIA PER L'ACQUISTO DI QUESTO PRODOTTO, REALIZZATO IN MODO DA GARANTIRNE L'AFFIDABILITÀ E PRESTAZIONI ELEVATE.

DESCRIZIONE

TRF-KIT DMA 82 è un kit composto di 2 trasformatori di linea che permette di convertire ciascuna uscita diffusori di un amplificatore DMA / DMA-P a bassa impedenza in una linea a tensione costante 100V. In questo modo un amplificatore DMA / DMA-P potrà utilizzare 2 canali indipendenti ad alta impedenza.

È disponibile in due modelli:

- TRF-KIT DMA 82 (p/n 12399068), che monta 2 trasformatori di linea con potenza 80W, adatto al modello DMA 82;
- TRF-KIT DMA 162 (p/n 12399069), che monta 2 trasformatori di linea con potenza 160W, adatto ai modelli DMA 162 e DMA 162P.

PROCEDURA DI INSTALLAZIONE

ATTENZIONE

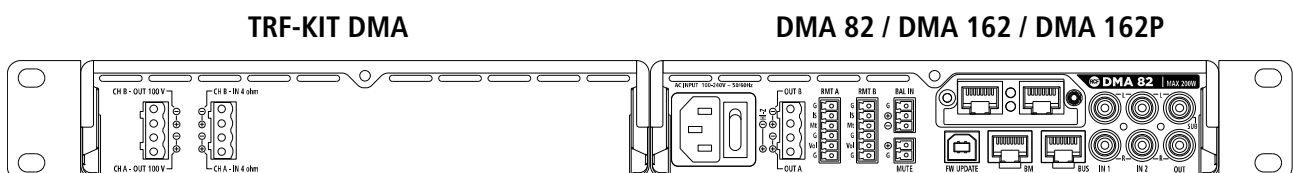
L'installazione di diffusori, dispositivi elettronici e dei loro accessori deve essere effettuata da personale qualificato rispettando gli standard di sicurezza.

TRF-KIT DMA è compatibile con l'accessorio RM-KIT DMA (p/n 13360426), che è necessario per un'installazione ottimizzata e sicura.

TRF-KIT DMA può essere installato come descritto nel seguito.

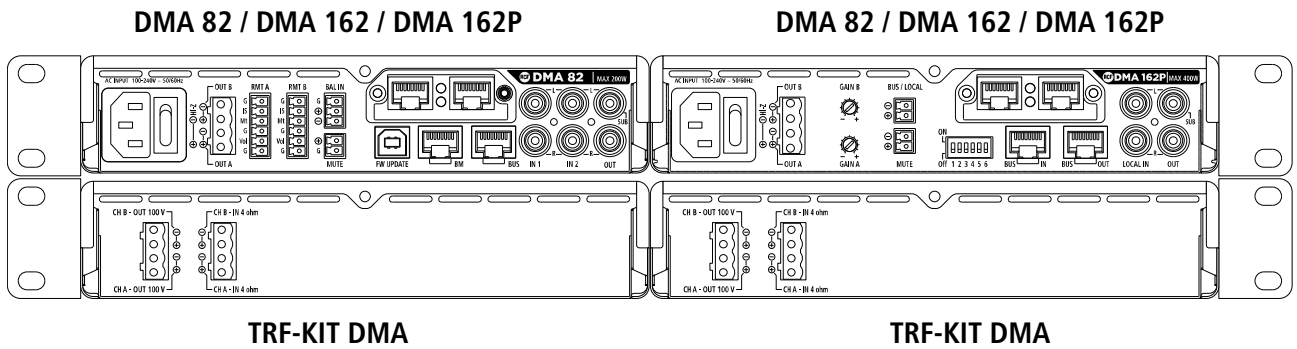
Con una sola unità DMA / DMA-P.

Installazione a sinistra dell'unità DMA / DMA -P (considerando la vista posteriore dell'armadio rack). Questa configurazione ottimizza il numero di accessori RM-KIT DMA (solo uno).



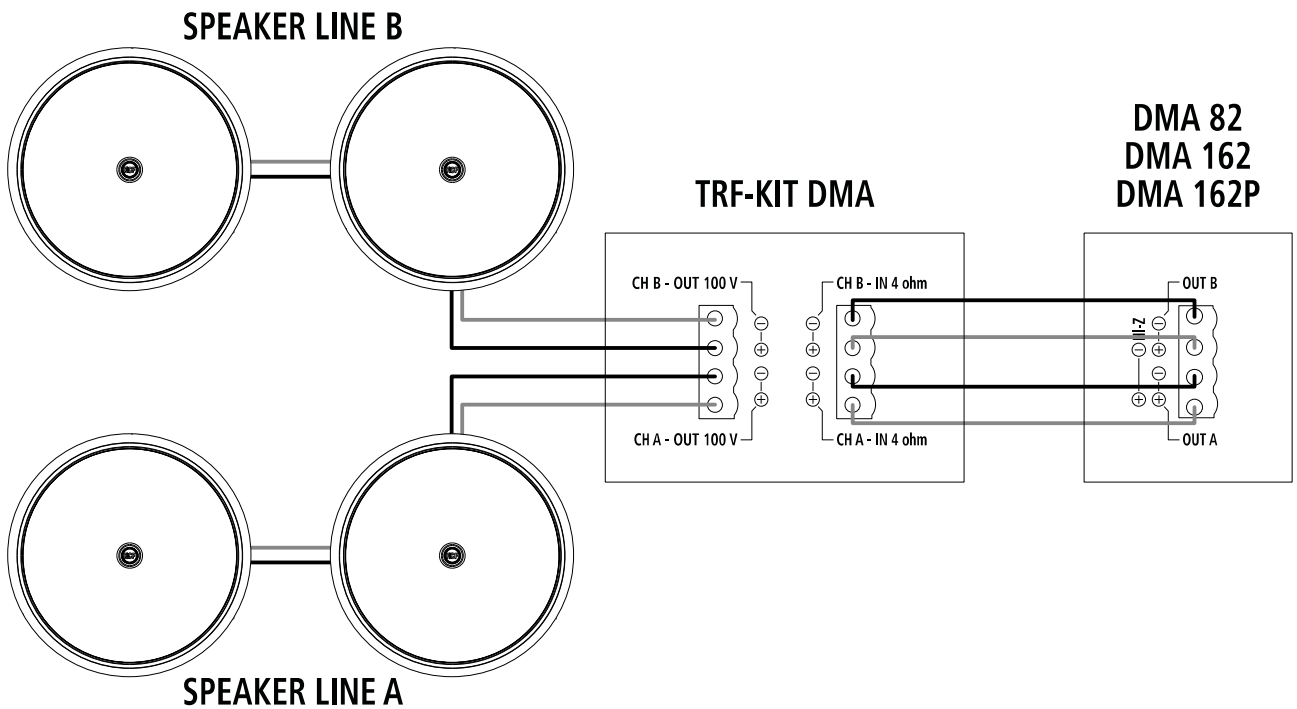
Con più di una unità DMA / DMA-P.

Sotto la corrispondente unità DMA / DMA -P. Questa configurazione ottimizza la lunghezza dei cablaggi.



CABLAGGIO

Il collegamento con le unità DMA / DMA-P deve essere eseguito come descritto nella figura seguente.



DIMENSIONS / DIMENSIONI

