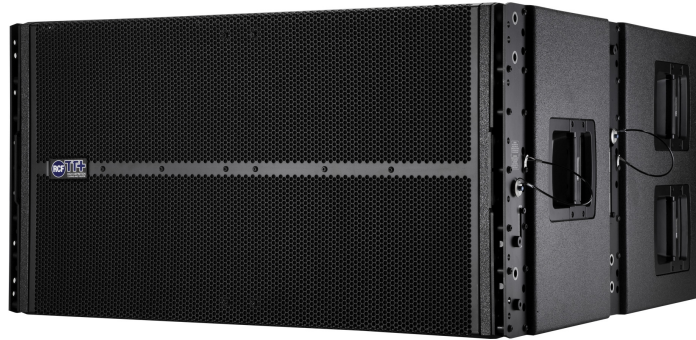




TTL 36-AS

MODULO ACTIVO DE SUB-BAJOS PARA LINE ARRAY



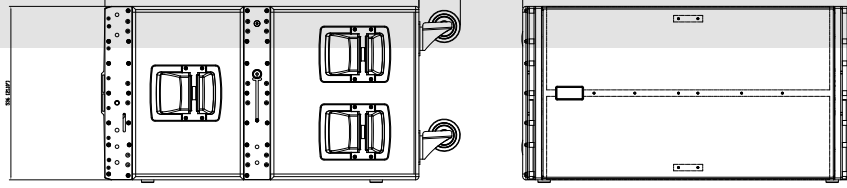
Descripción	<p>El TTL36-AS es el complemento colgable ideal para el sistema de array TTL55-A. Su diseño de doble altavoz en "V" garantiza la máxima presión sonora con la ayuda del uso de bobinas de 4,5" y un sistema de ventilación en el transductor, que reducen al mínimo la compresión de potencia. El TTL36-AS es perfecto para sistemas colgados en aplicaciones teatrales y de interior. En grandes sistemas al aire libre es el complemento perfecto de bajos para el TTL55-A en combinación con los sub-bajos ultra-potentes TTS56-A.</p>			
Características	<ul style="list-style-type: none">› 4000W (2 amplificadores digitales conmutados de 2000 W)› 2 altavoces de bajos de 18" y alta potencia con bobina de 4,5" e imán de neodimio› Procesado de 32 bits y 96 kHz› Monitoraje y control remoto› Retardo temporal para alineamiento› Presets para formar grupos cardioides de 3› Caja de abedul del Báltico con calidad de giras, herrajes integrados.› RDNet on board› Máxima potencia disponible en este tamaño			
Código De Artículo	13000271 TTL 36-AS	90-240 V	Black	EAN 8024530009083



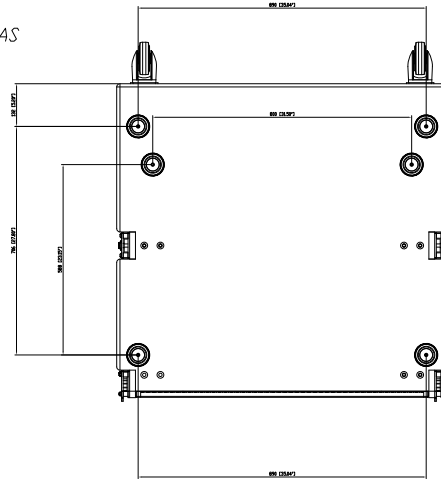
TTL 36-AS

MODULO ACTIVO DE SUB-BAJOS PARA LINE ARRAY

Line Art 2D



TTL36-AS



ESPECIFICACIONES

Especificaciones acusticas

Respuesta en frecuencia
SPL máx. a 1 m

35 Hz ÷ 120 Hz
142 dB

Transductores

Altavoz de bajos

2 x 18" neo, 4.5" v.c

Sección de entrada/salida

Señal de entrada
Conectores de entrada
Conectores de salida
Sensibilidad de entrada

bal/unbal
XLR, RDNet Ethercon
XLR, RDNet Ethercon
-2 dBu/+10 dBu

Sección de proceso

Frecuencias Pasa-Altas
Frecuencias de paso bajo
Protecciones
Limitador
Controles
RDNet

100 Hz
80 Hz
Thermal, Excurs., RMS
Soft Limiter
DSP Controlled
Yes

Sección de potencia

Potencia total
Bajas frecuencias
Enfriamiento
Conexiones

8000 W Peak, 4000 W RMS
8000 W Peak, 4000 W RMS
Convection/Forced
Powercon IN/OUT

Cumplimiento estándar

Safety agency

CE compliant

Especificaciones físicas

Material del gabinete/de la caja
Hardware
Manijas
Rejilla
Color

Baltic birch plywood
Array flyware
3 side
Steel
Black

Tamaño / Peso

Altura
Ancho
Profundidad
Peso

536 mm / 21.1 inches
1022 mm / 40.24 inches
970 mm / 38.19 inches
120 kg / 264.55 lbs



TTL 36-AS

MODULO ACTIVO DE SUB-BAJOS PARA LINE ARRAY

	ACCESORIOS			
Suspensión/montaje	13360351	AZM-BR 2X	Black	EAN 8024530013516
	13360207	FL-B LG TTL 55	Black	EAN 8024530016272
	13360131	FL-B LINK TTL 55-33-31	Black	
	13360127	FL-B PK TTL 55	Black	EAN 8024530018207
	13360120	FL-B TTL 55	Black	EAN 8024530018214
	13360129	HOIST SPACING CHAIN CH 001	Black	EAN 8024530020774
	13360122	QL-PIN D11.1 L25.4 4X	Silver	EAN 8024530017972
	13360128	SAFETY CHAIN CH 002	Black	EAN 8024530020767
Protecciones	13360137	RP 1X TTS 56	Black	
	13360238	WH PRO 4X		EAN 8024530018320
Transporte				
Cables	13360102	AC XLR 3M3F		EAN 8024530006402
	12399016	CBL ETHERCON 0.7M	Black	EAN 8024530013844
	12399017	CBL ETHERCON 1.5M	Black	EAN 8024530013851
	12399035	CBL ETHERCON 3M	Black	EAN 8024530013868
	12399018	CBL ETHERCON 5M	Black	EAN 8024530013875
	12399019	CBL ETHERCON TO XLR F 0.2M	Black	EAN 8024530013882
	12399020	CBL ETHERCON TO XLR M 0.2M	Black	EAN 8024530013899
	12399023	CBL LK 25 MULTIPIN 10M	Black	EAN 8024530013837
	12399022	CBL LK 25 MULTIPIN 20M	Black	EAN 8024530013820
	12399024	CBL LKS 19 ARRAY FANOUT	Black	EAN 8024530013905
	12399026	CBL LKS 19 BREAKOUT	Black	EAN 8024530013929
	12399027	CBL LKS 19 POWER 10M	Black	EAN 8024530013936
	13360146	CBL LKS 19 POWER 20M		EAN 8024530013943
	12399025	CBL LKS 19 SUB FANOUT	Black	EAN 8024530013912
	12399021	CBL LKS 25-2 FANOUT	Black	EAN 8024530013813
	13360145	CBL POWER BOX 6X	Black	EAN 8024530015534
	12399031	CBL POWERCON LINK 0.7M	Black	EAN 8024530013738
	12399030	CBL POWERCON LINK 1.5M	Black	EAN 8024530013721
	12399028	CBL POWERCON LINK 10M	Black	EAN 8024530013707
	12399029	CBL POWERCON LINK 5M	Black	EAN 8024530013714
	13360138	POWER CABLE X6 TTL 55-A		