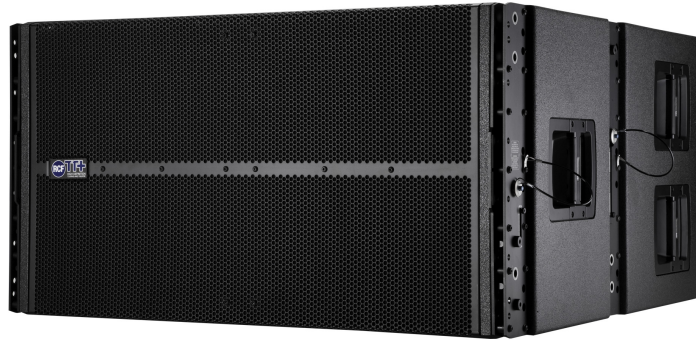




# TTL 36-AS

MODULO ARRAY SUBWOOFER



## Descrizione

TTL36-AS è l'ideale completamento per il modulo array TTL55-A. Il design "clam shell" garantisce la massima pressione mentre i due woofer da 18" con bobina ventilata da 4.5" offrono la minima compressione sonora. Il TTL36-AS è perfetto per la creazione di impianti sospesi in applicazioni teatrali e in interni. Per impianti esterni di grandi dimensioni è il complemento perfetto per amplificare le prestazioni della cassa per bassi TTL55-A in combinazione con gli ultrapotenti subwoofer TTS56-A.

## Caratteristiche

- › 4000 Watt (2 amplificatori digitali da 2000 W)
- › 2 woofer al neodimio da 18" ad elevata potenza, voice coil da 4,5"
- › Processore digitale da 96 Khz a 32 bit
- › Monitoraggio e controllo remoti
- › Allineamento time delay
- › Preconfigurazione cardioide per sovrapporre gruppi di 3
- › Cabinet per touring di alto livello, meccaniche integrate
- › RDNet on board
- › Massima potenza d'uscita sul mercato

## Codice

13000271 TTL 36-AS

90-240 V

Black

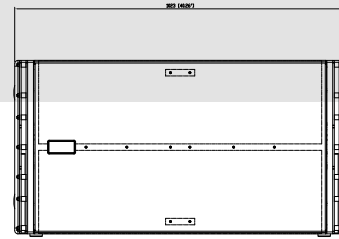
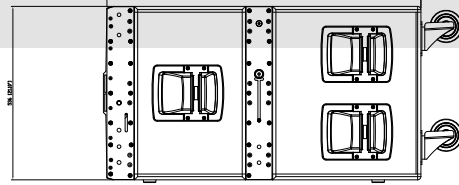
EAN 8024530009083



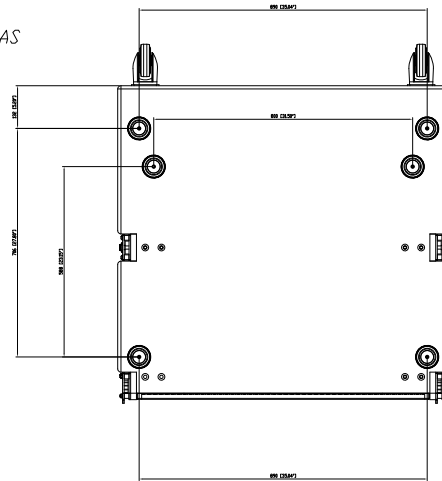
# TTL 36-AS

## MODULO ARRAY SUBWOOFER

Line Art 2D



TTL36-AS



### SPECIFICHE TECNICHE

<b>Specifiche acustiche</b>	Risposta in Frequenza Max SPL @ 1m	35 Hz ÷ 120 Hz 142 dB
<b>Trasduttori</b>	Woofer	2 x 18" neo, 4.5" v.c
<b>Sezione Input/Output</b>	Segnale di Ingresso Connettori in ingresso Connessioni di uscita Sensibilità di ingresso	bal/unbal XLR, RDNet Ethercon XLR, RDNet Ethercon -2 dBu/+10 dBu
<b>Sezione del processore</b>	Frequenza passa-alto Frequenza passa-alto Protezioni Limiter Controlli RDNet	100 Hz 80 Hz Thermal, Excurs., RMS Soft Limiter DSP Controlled Yes
<b>Sezione di potenza</b>	Potenza Totale Basse frequenze Raffreddamento: Connessioni	8000 W Peak, 4000 W RMS 8000 W Peak, 4000 W RMS Convection/Forced Powercon IN/OUT
<b>Conformità agli standard</b>	Standard di sicurezza	CE compliant
<b>Specifiche fisiche</b>	Materiale Cabinet/Case Hardware Maniglie Griglia Colore	Baltic birch plywood Array flyware 3 side Steel Black
<b>Dimensioni / Peso</b>	Altezza Larghezza Profondità Peso	536 mm / 21.1 inches 1022 mm / 40.24 inches 970 mm / 38.19 inches 120 kg / 264.55 lbs



# TTL 36-AS

## MODULO ARRAY SUBWOOFER

Rigging / Meccaniche	<b>ACCESSORI</b>			
	<b>BARRE DI RACCORDO</b>			
	13360131	FL-B LINK TTL 55-33-31	Black	
	<b>CATENE DI SOSPENSIONE</b>			
	13360129	HOIST SPACING CHAIN CH 001	Black	EAN 8024530020774
	13360128	SAFETY CHAIN CH 002	Black	EAN 8024530020767
	<b>FLY-BAR</b>			
	13360120	FL-B TTL 55	Black	EAN 8024530018214
	<b>FLY-BAR LUNGHE</b>			
	13360207	FL-B LG TTL 55	Black	EAN 8024530016272
<b>FLY-BAR PICKUP</b>				
13360127	FL-B PK TTL 55	Black	EAN 8024530018207	
<b>PIN QUICK LOCK</b>				
13360122	QL-PIN D11.1 L25.4 4X	Silver	EAN 8024530017972	
<b>STAFFE AZIMUTALI</b>				
13360351	AZM-BR 2X	Black	EAN 8024530013516	
Protezioni	<b>PROTEZIONI ANTI-PIOGGIA</b>			
	13360137	RP 1X TTS 56	Black	
Trasporto	<b>RUOTE</b>			
	13360238	WH PRO 4X		EAN 8024530018320
Cavi	<b>CAVI</b>			
	12399019	CBL ETHERCON TO XLR F 0.2M	Black	EAN 8024530013882
	12399020	CBL ETHERCON TO XLR M 0.2M	Black	EAN 8024530013899
	<b>KIT DI CAVI</b>			
	13360102	AC XLR 3M3F		EAN 8024530006402
	12399016	CBL ETHERCON 0.7M	Black	EAN 8024530013844
	12399017	CBL ETHERCON 1.5M	Black	EAN 8024530013851
	12399035	CBL ETHERCON 3M	Black	EAN 8024530013868
	12399018	CBL ETHERCON 5M	Black	EAN 8024530013875
	12399023	CBL LK 25 MULTIPIN 10M	Black	EAN 8024530013837
	12399022	CBL LK 25 MULTIPIN 20M	Black	EAN 8024530013820
	12399024	CBL LKS 19 ARRAY FANOUT	Black	EAN 8024530013905
	12399026	CBL LKS 19 BREAKOUT	Black	EAN 8024530013929
	12399027	CBL LKS 19 POWER 10M	Black	EAN 8024530013936
	13360146	CBL LKS 19 POWER 20M		EAN 8024530013943
	12399025	CBL LKS 19 SUB FANOUT	Black	EAN 8024530013912
	12399021	CBL LKS 25-2 FANOUT	Black	EAN 8024530013813
	13360145	CBL POWER BOX 6X	Black	EAN 8024530015534
	12399031	CBL POWERCON LINK 0.7M	Black	EAN 8024530013738
	12399030	CBL POWERCON LINK 1.5M	Black	EAN 8024530013721
	12399028	CBL POWERCON LINK 10M	Black	EAN 8024530013707
	12399029	CBL POWERCON LINK 5M	Black	EAN 8024530013714
	13360138	POWER CABLE X6 TTL 55-A		