

TTL 55-A WP STADIUM

MÓDULO ACTIVO DE LINE ARRAY DE TRES VÍAS

DESCRIPCIÓN

El TTL55-A WP Stadia es un módulo activo de line array de alta potencia y tres vías diseñado para lograr una increíble presión sonora en grandes espacios al aire libre. Los tres nuevos diseños para los seis transductores de neodimio del sistema son el resultado de un largo periodo de investigación en nuevas y pioneras soluciones utilizando los mejores materiales disponibles en el mercado. Los sistemas de colgado y orientación están hechos de acero de alta calidad. El sistema de colgado conecta directamente con los laterales de aluminio de la caja y es particularmente preciso y fácil de usar.



CARACTERÍSTICAS

- Máximo SPL del mercado en su tamaño
- Amplificación digital de 3500W y cuatro vías
- 2 altavoces de bajos de 12" de neodimio y alta potencia, bobina de 4"
- Medio de 10" de neodimio, bobina de 3,5"
- 3 motores de compresión de neodimio de 1,5", bobina de 2,5"
- Placa de entrada analógica de alta calidad
- Procesado DSP de 96 kHz y 32 bits
- RDNet integrado
- Colgado y recinto de contrachapado báltico para giras

ESPECIFICACIONES

Especificaciones acusticas	SPL máx. a 1 m:	143 dB
	Ángulo de cobertura horizontal:	90°
	Ángulo de cobertura vertical:	7°
Transductores	Motor de compresión:	3 x 1.5" neo, 2.5" v.c
	Rango medio:	10" neo, 3.5" v.c
	Altavoz de bajos:	2 x 12" neo
Sección de entrada/Sección de salida	Señal de entrada:	bal/unbal
	Conectores de entrada:	XLR, RDNet Ethercon
	Conectores de salida:	XLR, RDNet Ethercon
	Sensibilidad de entrada:	+4 dBu
Sección de proceso	Frecuencias de cruce:	320 Hz - 1300 Hz
	Protecciones:	Thermal, Excurs., RMS
	Limitador:	Soft Limiter
	Controles:	DSP Controlled
	RDNet:	Yes
Sección de potencia	Potencia total:	7000 W Peak, 3500 W RMS
	Agudos:	1000 W Peak, 500 W RMS
	Frecuencias medias:	2000 W Peak, 1000 W RMS
	Bajas frecuencias:	4000 W Peak, 2000 W RMS
	Enfriamiento:	Convection/Forced
	Conexiones:	Powercon IN/OUT
Cumplimiento estándar	Certificado CE:	Yes
Especificaciones físicas	Material del gabinete/de la caja:	Baltic birch plywood
	Hardware:	Array Fly-Ware
	Rejilla:	Steel with waterproof clothing
	Color:	Black
Tamaño	Altura:	380 mm / 14.96 inches
	Ancho:	1020 mm / 40.16 inches
	Profundidad:	550 mm / 21.65 inches
	Peso:	60 kg / 132.28 lbs
Informaciones de envío	Altura de paquete:	909 mm / 35.79 inches
	Anchura de paquete:	1144 mm / 45.04 inches
	Profundidad de paquete:	499 mm / 19.65 inches
	Peso de paquete:	71.5 kg / 157.63 lbs



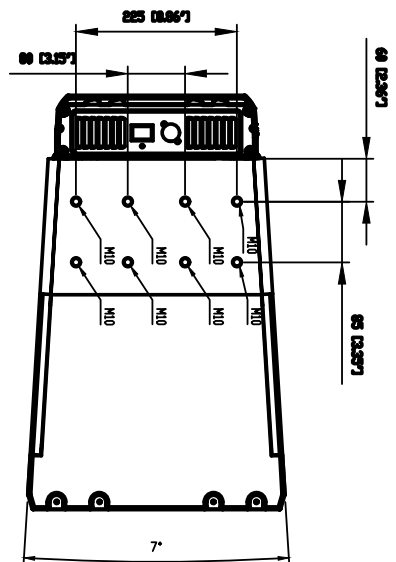
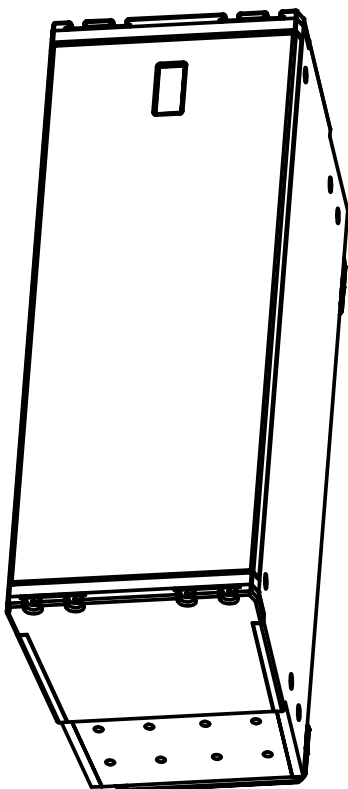
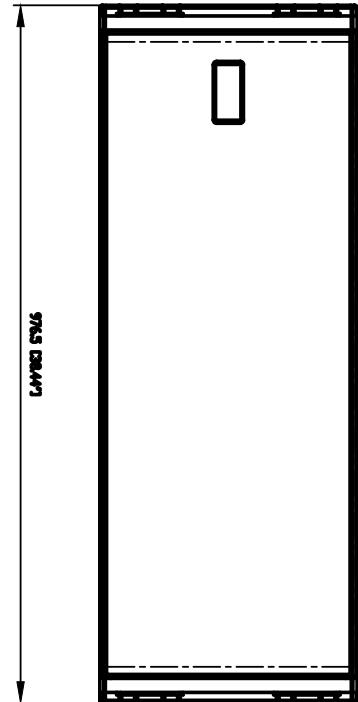
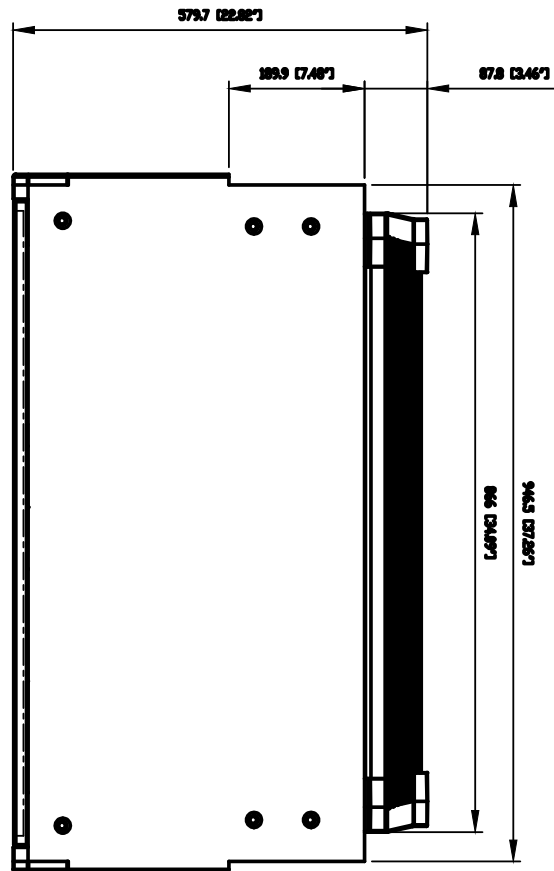
CÓDIGO DE ARTÍCULO

- **13000424**

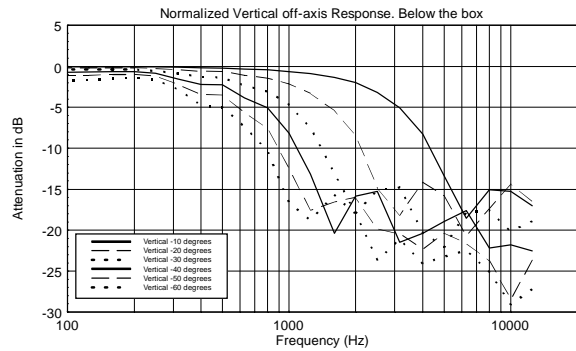
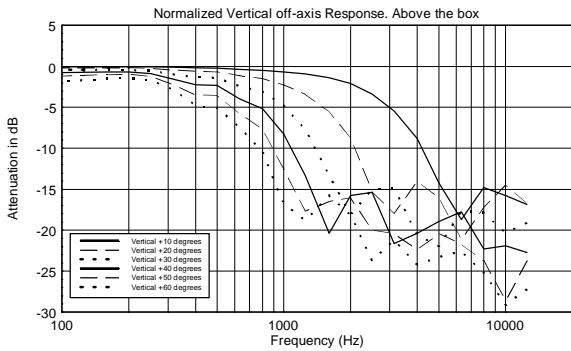
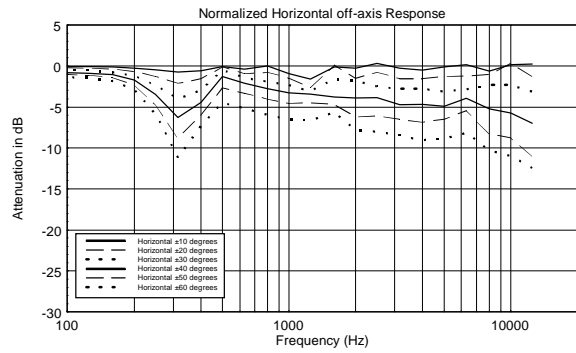
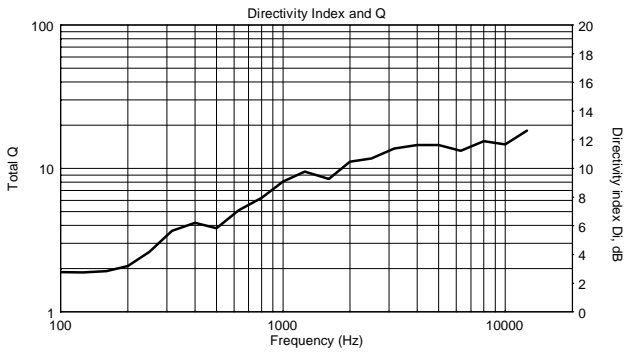
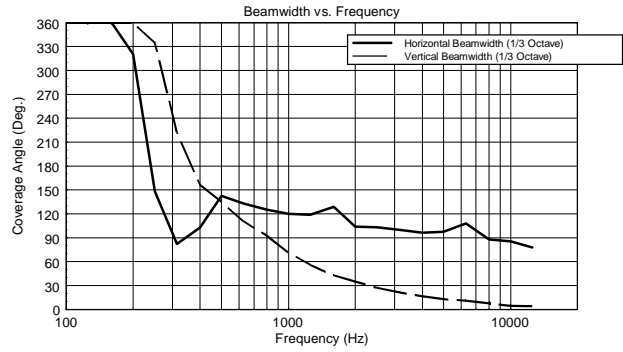
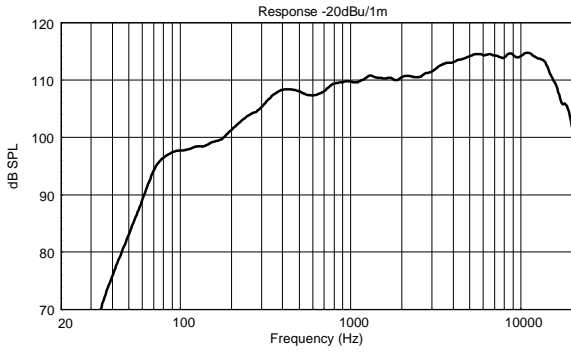
TTL 55-A WP STADIUM

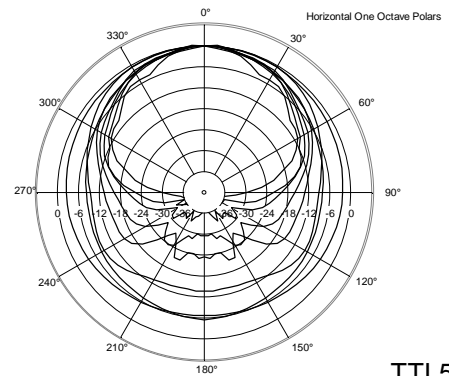
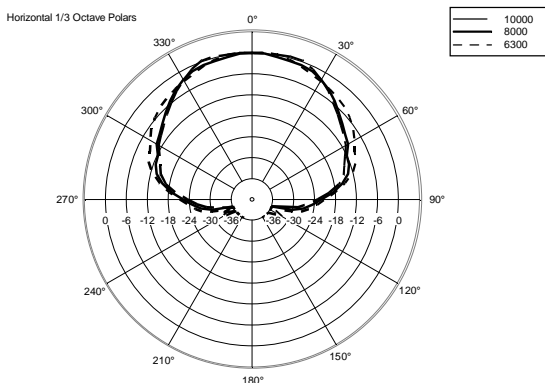
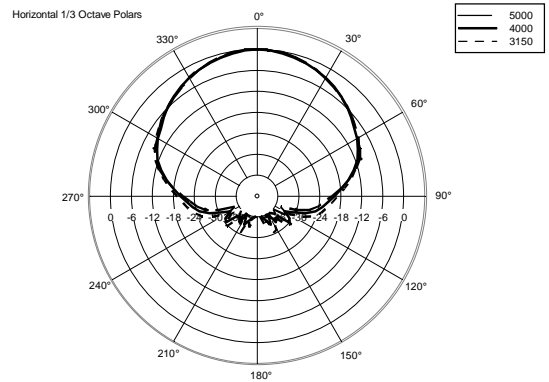
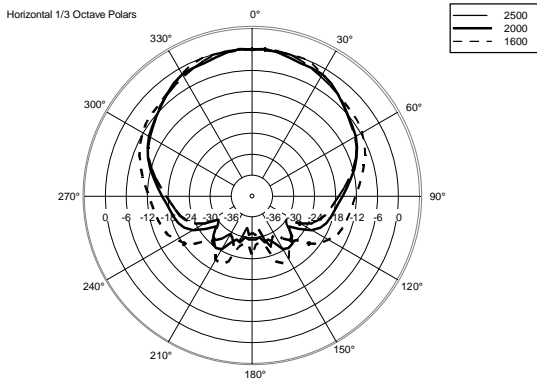
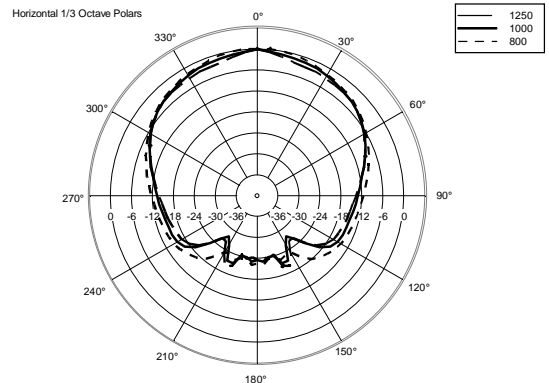
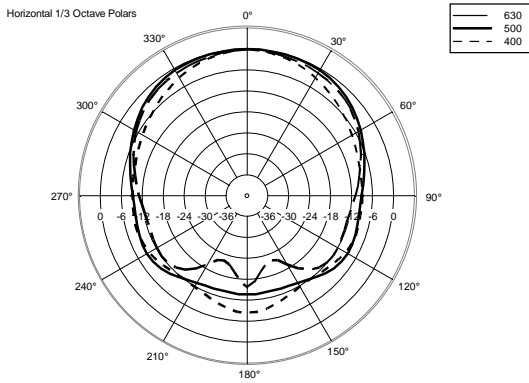
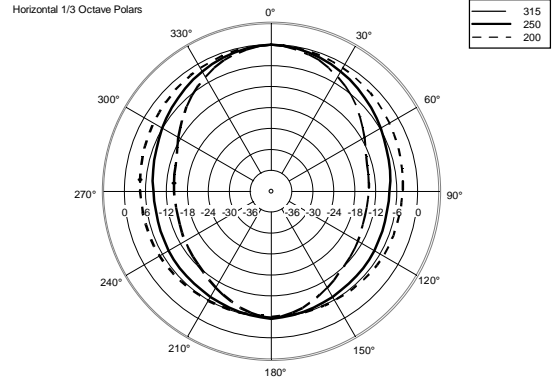
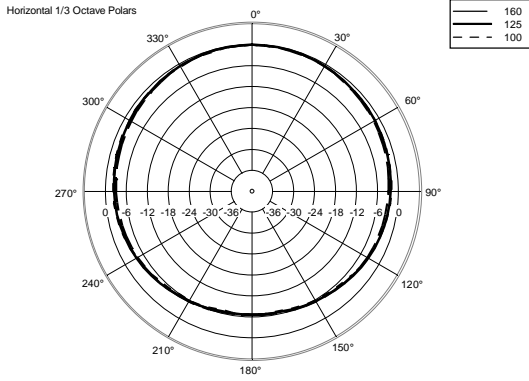
220-240V

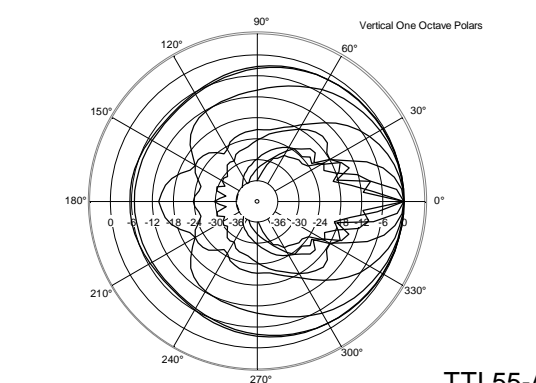
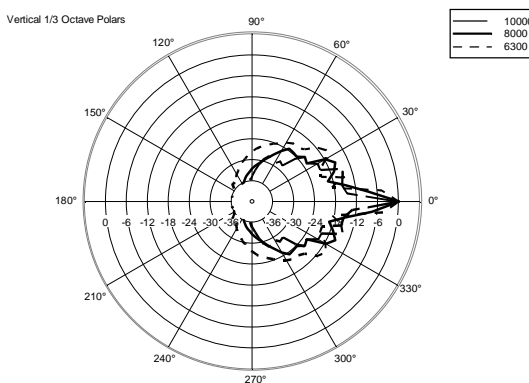
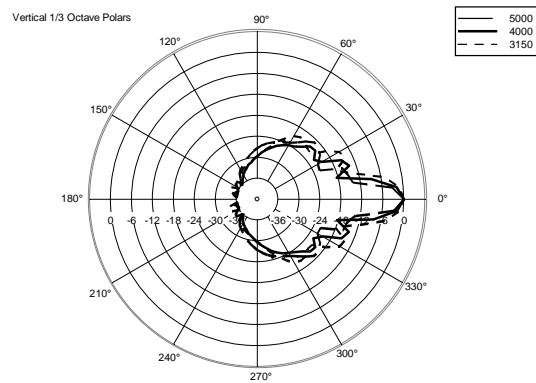
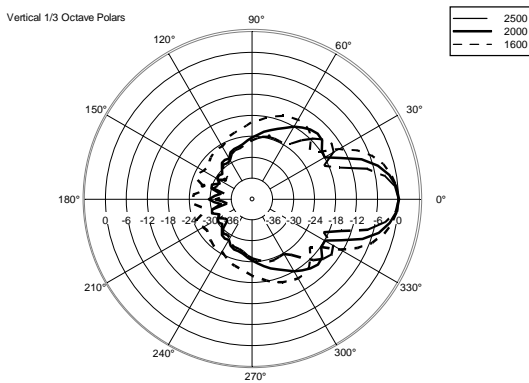
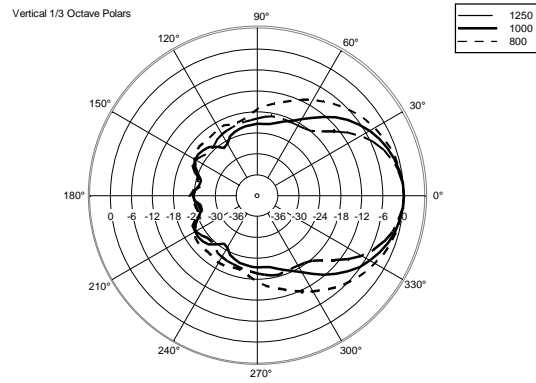
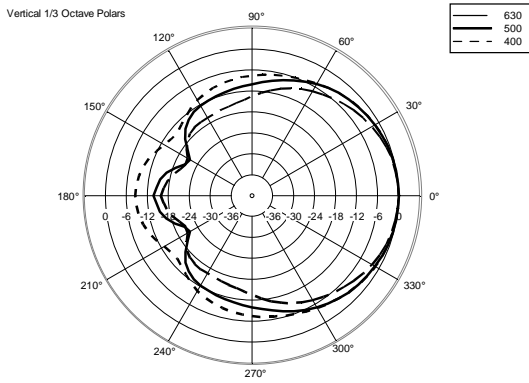
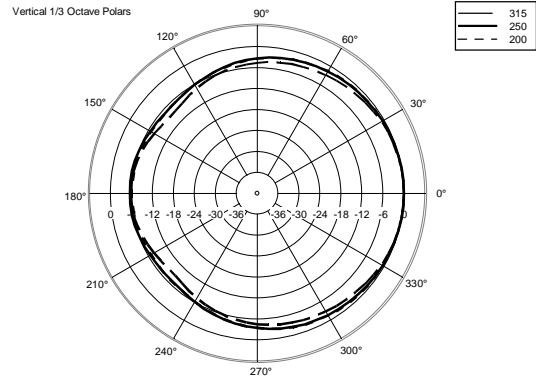
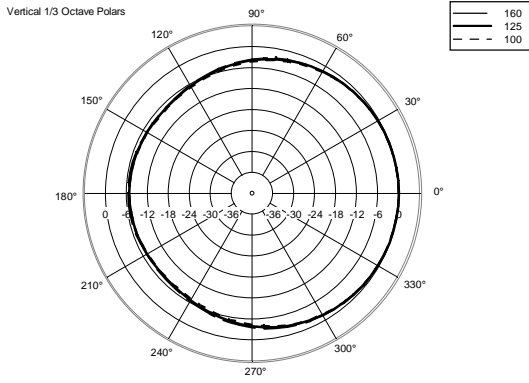
EAN 8024530012106



TIL55-A WP STADIUM









ACCESORIOS