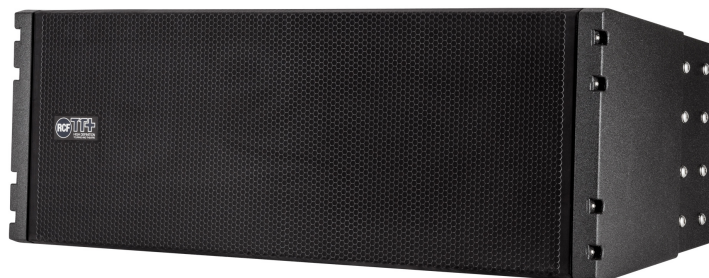


TTL 55-A WP STADIUM

AKTIVES 3-WEGE-LINE-ARRAY-MODUL

BESCHREIBUNG

Das TTL55-A WP Stadium ist ein aktives 3-Wege-Line-Array-Modul, das auf herausragende Ausgangsleistung für den Einsatz in großen Außenbereichen ausgelegt ist. Die sechs Neodym-Schallwandler basieren auf drei Neuentwicklungen, die das Ergebnis langjähriger, innovativer Forschungs- und Entwicklungsarbeit sind und bei denen ausschließlich die besten auf dem Markt erhältlichen Materialien zum Einsatz kommen. Die Vorrichtungen zur Aufhängung und Ausrichtung bestehen aus hochwertigem Stahl. Das Rigging-System ist direkt an den Seitenwänden des Gehäuses montiert und besonders präzise und einfach in der Handhabung.



FUNKTIONEN

- Bestes Verhältnis von Leistung zu Größe am Markt
- 4-Wege-Digitalendstufe, 3500 Watt
- 2 x 12-Zoll-Neodym-Hochleistungstieftöner, 4-Zoll-Schwingspule
- 10-Zoll-Neodym-Mitteltöner, 3,5-Zoll-Schwingspule
- 3 x 1,5-Zoll-Neodym-Kompressionstreiber, 2,5-Zoll-Schwingspule
- Hochwertige analoge Eingangssektion
- DSP mit 96 kHz / 32 Bit
- integriertes RDNet
- Tourneetaugliches Birken-Multiplex-Gehäuse, integriertes Rigging

SPEZIFIKATIONEN

Spezifikation	Max SPL @ 1m:	143 dB
	Horizontaler Abstrahlwinkel:	90°
	Vertikaler Abstrahlwinkel:	7°
Schallwandler	Kompressionstreiber:	3 x 1.5" neo, 2.5" v.c
	Mittbereich:	10" neo, 3.5" v.c
	Woofer:	2 x 12" neo
Input/Output sektion	Eingangssignal:	bal/unbal
	Eingangsbuchsen:	XLR, RDNet Ethercon
	Ausgangsanschlüsse:	XLR, RDNet Ethercon
	Eingangsempfindlichkeit:	+4 dBu
Prozessor	Übergangsfrequenz:	320 Hz - 1300 Hz
	Schutzschaltungen:	Thermal, Excurs., RMS
	Limitier:	Soft Limiter
	Steuerung:	DSP Controlled
	RDNet:	Yes
Power sektion	Gesamtleistung:	7000 W Peak, 3500 W RMS
	HF Bereich:	1000 W Peak, 500 W RMS
	Mitten-Frequenzen:	2000 W Peak, 1000 W RMS
	Tiefe Frequenzen:	4000 W Peak, 2000 W RMS
	Kühlung:	Convection/Forced
	Verbindungen:	Powercon IN/OUT
Standardkonformität	CE Zeichen:	Yes
Physikalische daten	Gehäuse Material:	Baltic birch plywood
	Hardware:	Array Fly-Ware
	Gitter:	Steel with waterproof clothing
	Farbe:	Black
Größe	Höhe:	380 mm / 14.96 inches
	Breite:	1020 mm / 40.16 inches
	Tiefe:	550 mm / 21.65 inches
	Gewicht:	60 kg / 132.28 lbs
Versandinformationen	Verpackung Höhe:	909 mm / 35.79 inches
	Verpackung Breite:	1144 mm / 45.04 inches
	Verpackung Tiefe:	499 mm / 19.65 inches
	Verpackungsgewicht:	71.5 kg / 157.63 lbs



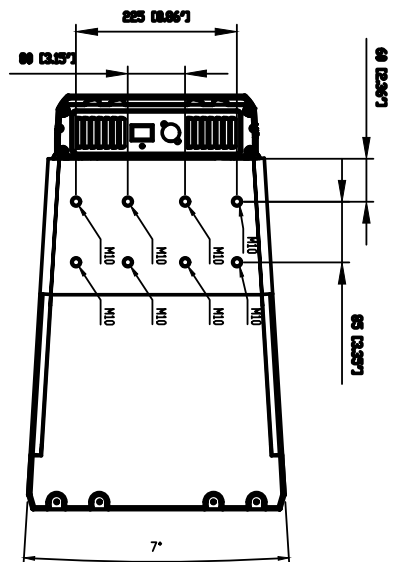
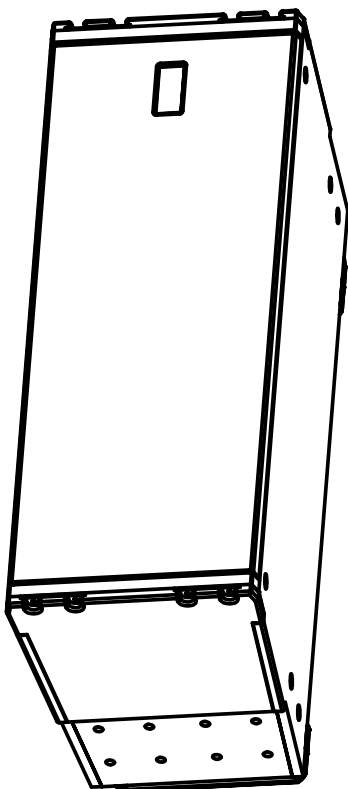
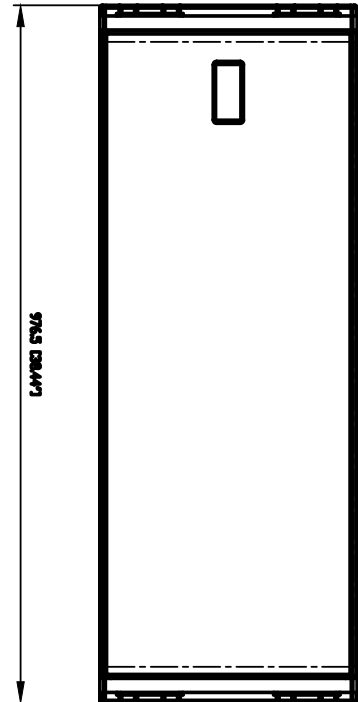
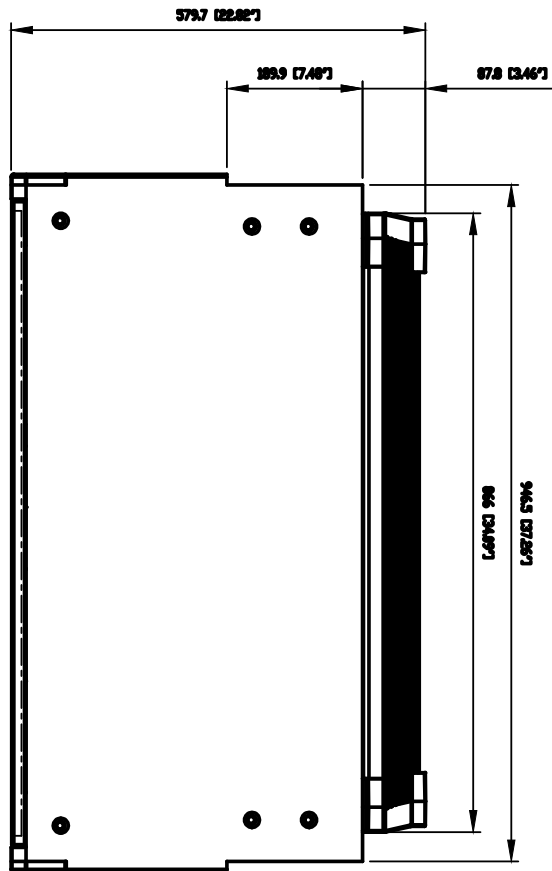
ARTIKEL-NUMMER

- **13000424**

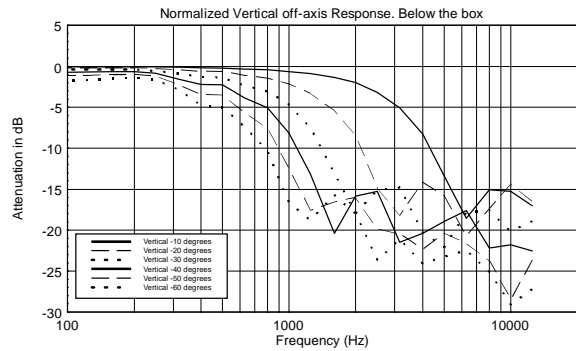
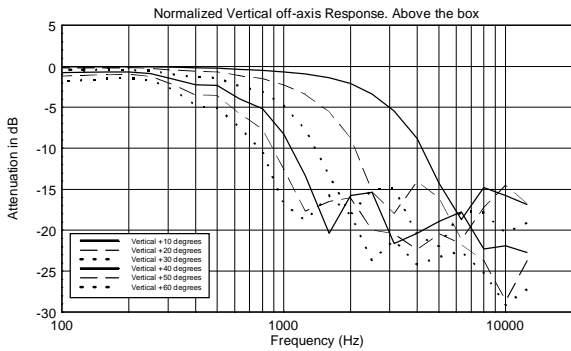
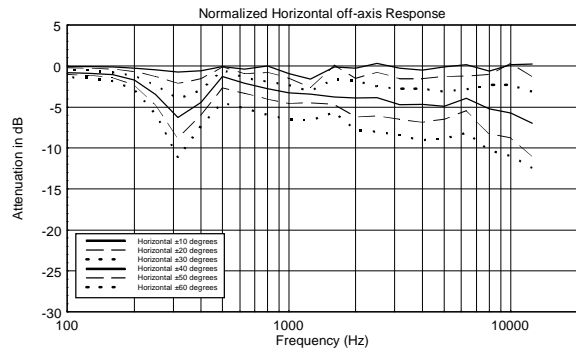
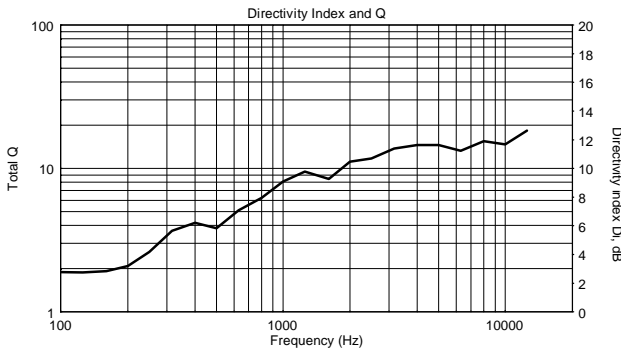
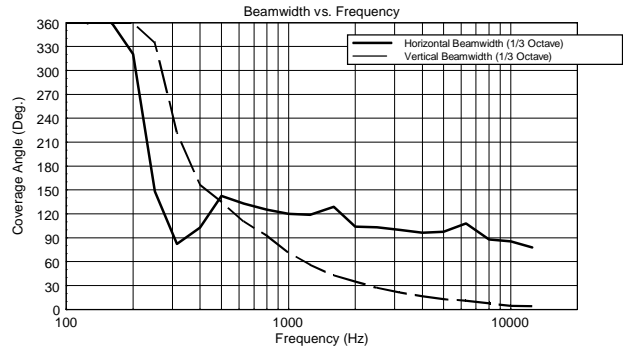
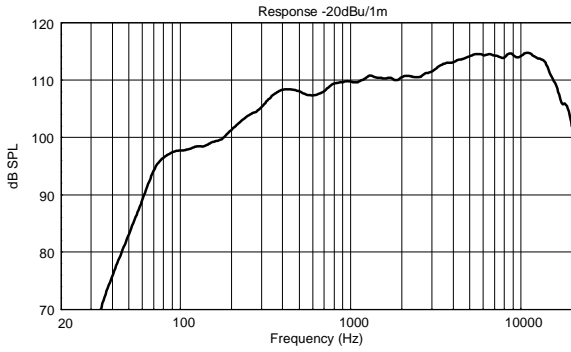
TTL 55-A WP STADIUM

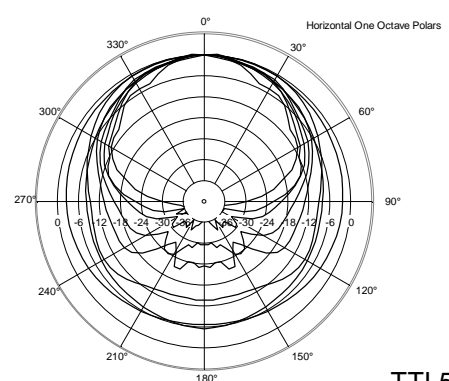
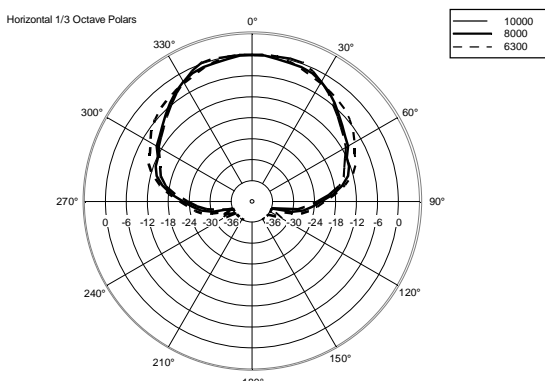
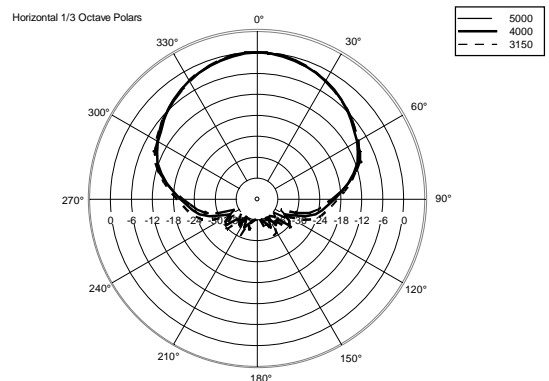
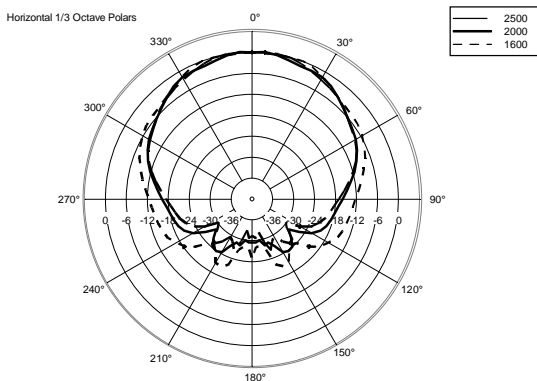
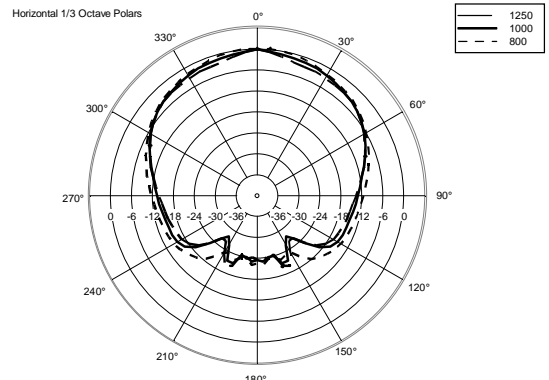
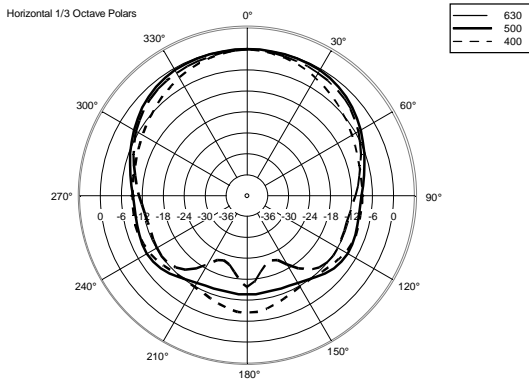
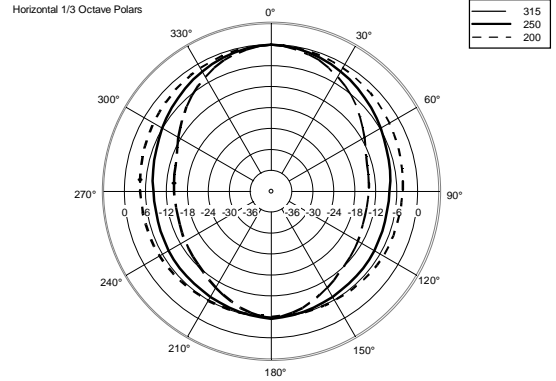
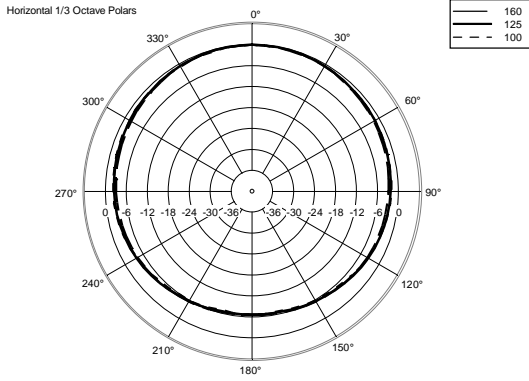
220-240V

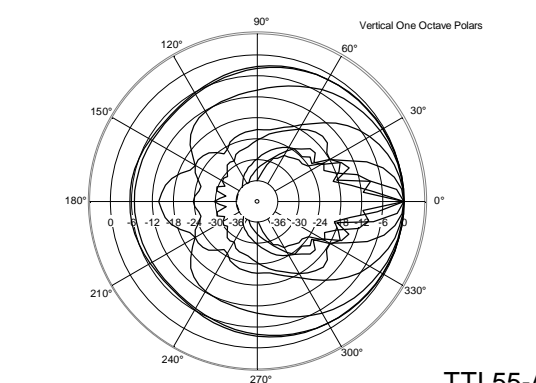
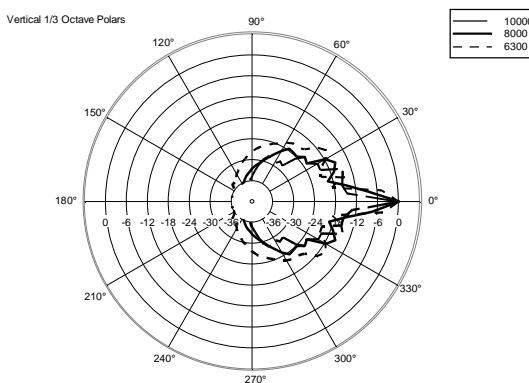
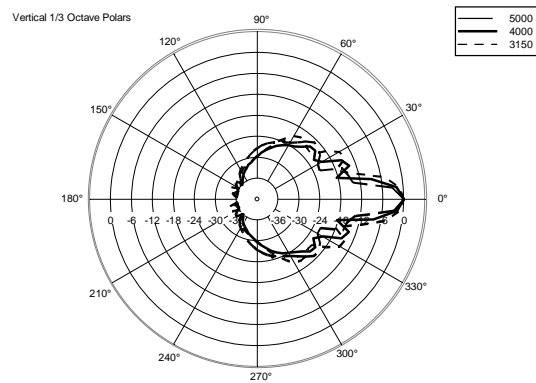
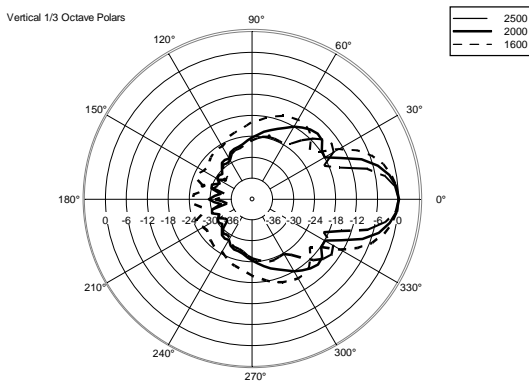
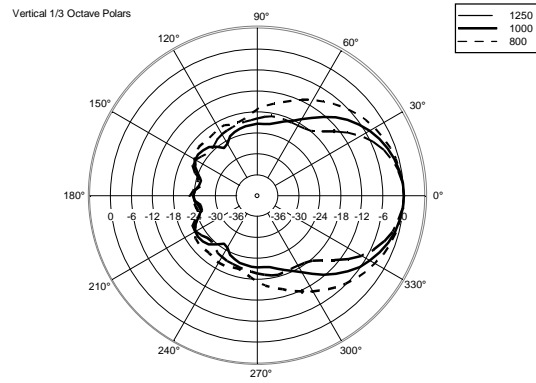
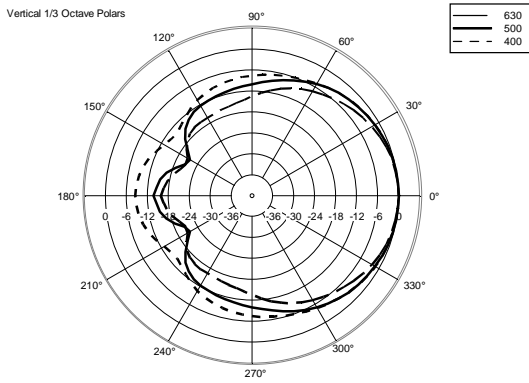
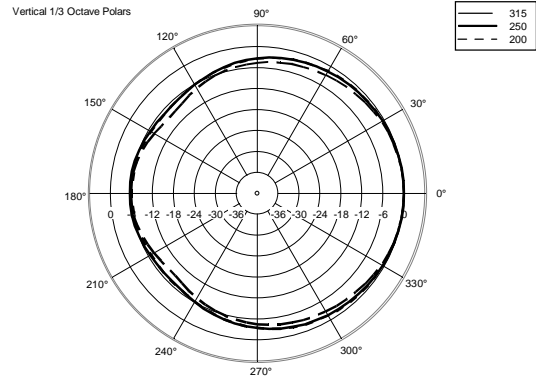
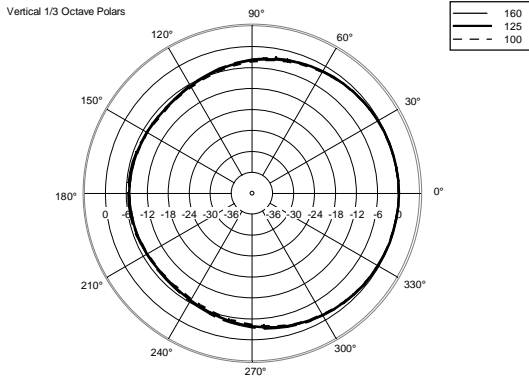
EAN 8024530012106



TIL55-A WP STADIUM









ZUBEHÖR