

USER MANUAL
MANUALE D'USO

AC AD2405

AC AD2405
AC/DC ADAPTER

ALIMENTATORE
AC AD2405



**IMPORTANT NOTES**

Before connecting and using this product, please read this instruction manual carefully and keep it on hand for future reference. The manual is to be considered an integral part of this product and must accompany it when it changes ownership as a reference for correct installation and use as well as for the safety precautions. RCF S.p.A. will not assume any responsibility for the incorrect installation and / or use of this product.

WARNING: To prevent the risk of fire or electric shock, never expose this adapter to rain or humidity.

SAFETY PRECAUTIONS

1. All the precautions, in particular the safety ones, must be read with special attention, as they provide important information.
2. Use this adapter with compatible products only.
Verify the mains voltage corresponds to the voltage shown on the adapter rating plate and the adapter output voltage and current values (and type: direct / alternating) are suitable for the product to be powered. If not, please contact your RCF dealer.
Check also that the adapter has not been damaged due to possible clashes / hits or overloads.
The mains voltage, which the adapter is connected to, is sufficiently high to involve a risk of electrocution: pay attention during the connection (i.e. never do it with wet hands) and never open the adapter.
Make sure that the adapter cable is not (or cannot be) stepped on or crushed by other objects (pay particular attention to the cable part near the plug and the point where it leads out from the adapter).
3. Make sure that no objects or liquids can get into these products, as this may cause a short circuit.
4. Never attempt to carry out any operations, modifications or repairs.
Contact your authorized service centre or qualified personnel should any of the following occur:
 - The adapter does not function (or functions in an anomalous way)
 - The adapter or its cable has been damaged
 - Objects or liquids have got into the adapter
 - The adapter has been subject to a heavy impact.
5. If the adapter is not used for a long period, unplug it from the mains.
6. If the adapter begins emitting any strange odours or smoke, unplug it from the mains immediately.
7. RCF S.p.A. strongly recommends audio systems are only installed by professional qualified installers (or specialised firms) who can ensure correct installations and certify them according to regulations in force. The entire audio system must comply with the current standards and regulations regarding electrical systems.
8. Place the adapter far from any heat sources and always ensure adequate air circulation.
9. Do not use solvents, alcohol, benzene or other volatile substances for cleaning external parts. Clean with a dry cloth only.

IMPORTANT NOTES**WARNING**

RCF S.P.A. THANKS YOU FOR PURCHASING THIS PRODUCT, WHICH HAS BEEN DESIGNED TO GUARANTEE RELIABILITY AND HIGH PERFORMANCE.

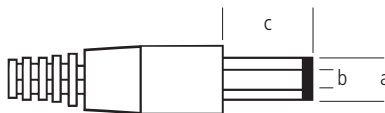
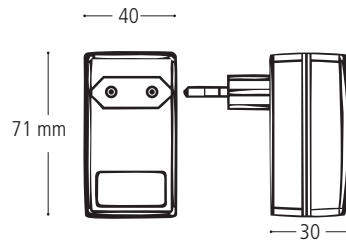
DESCRIPTION



The AC AD2405 adapter can be connected (considering its maximum output current) to all RCF products that (always or in particular circumstances) need 24 V dc power supply.
For instance, it can be used as power supply unit for the RCF BM 3003 paging microphone.
This adapter can be connected to mains through continental European sockets only.

SPECIFICATIONS

Input voltage	100 ÷ 240 V ac 50-60 Hz (universal)
Output voltage	24 V dc
Max. output current	0.5 A
Operating temperature	10 ÷ 50 °C / 50 ÷ 122 °F (humidity: 20 ÷ 90 %)
Protections	short circuit, overvoltage, overload
Cable length	1.5 m / 5 ft
Use	indoor only



OUTPUT CONNECTOR (24 V dc)

a: 5.5 mm

b: 2.1 mm

c: 11 mm





IMPORTANTE: Prima di collegare ed utilizzare questo prodotto, leggere attentamente le istruzioni contenute in questo manuale, il quale è da conservare per riferimenti futuri. Il presente manuale costituisce parte integrante del prodotto e deve accompagnare quest'ultimo anche nei passaggi di proprietà, per permettere al nuovo proprietario di conoscere le modalità d'installazione e d'utilizzo e le avvertenze per la sicurezza. L'installazione e l'utilizzo errati del prodotto esimono la RCF S.p.A. da ogni responsabilità.

ATTENZIONE: Per prevenire i rischi di fiamme o scosse elettriche, non esporre mai questo alimentatore alla pioggia o all'umidità.

AVVERTENZE PER LA SICUREZZA

1. Tutte le avvertenze, in particolare quelle relative alla sicurezza, devono essere lette con particolare attenzione, in quanto contengono importanti informazioni.

2. Utilizzare l'alimentatore solo sui prodotti dedicati; verificare che la tensione della vostra rete corrisponda quella di targa dell'alimentatore, che la tensione e la corrente massima erogabile (ed anche il tipo: continua o alternata) siano compatibili con quelli di targa del prodotto da alimentare, in caso contrario rivolgersi ad un rivenditore RCF. Verificare inoltre che l'alimentatore non sia stato danneggiato da eventuali urti o sovraccarichi.

La tensione di rete, alla quale è connesso l'alimentatore, ha un valore sufficientemente alto da costituire un rischio di folgorazione per le persone: prestare attenzione durante la connessione alla rete (es. non effettuarla con le mani bagnate) e non aprire mai l'alimentatore. Accertarsi che il cavo dell'alimentatore non sia o possa essere schiacciato da altri oggetti (prestando particolare attenzione alla parte del cavo vicino al connettore ed al punto dove questo esce dall'alimentatore).

3. Impedire che oggetti o liquidi entrino all'interno dell'alimentatore, perché potrebbero causare un corto circuito.

4. Non eseguire sull'alimentatore interventi / modifiche / riparazioni.

Contattare centri di assistenza autorizzati o personale altamente qualificato quando:

- l'alimentatore non funziona (o funziona in modo anomalo);
- l'alimentatore e/o il suo cavo sono danneggiati;
- oggetti o liquidi sono entrati nell'alimentatore;
- l'alimentatore ha subito forti urti.

5. Qualora l'alimentatore non sia utilizzato per lunghi periodi, scollegarlo dalla rete elettrica.

6. Nel caso che dall'alimentatore provengano odori anomali o fumo, scollegarlo immediatamente dalla rete elettrica.

7. La RCF S.p.A. raccomanda vivamente che l'installazione del sistema audio sia eseguita solamente da installatori professionali qualificati (oppure da ditte specializzate) in grado di farla correttamente e certificarla in accordo con le normative vigenti. Tutto il sistema audio dovrà essere in conformità con le norme e le leggi vigenti in materia di impianti elettrici.

8. Collocare l'alimentatore lontano da fonti di calore e garantire la circolazione dell'aria intorno.

9. Non usare solventi, alcool, benzina o altre sostanze volatili per la pulizia delle parti esterne; usare un panno asciutto.

IMPORTANTE



ATTENZIONE



RCF S.P.A. VI RINGRAZIA PER L'ACQUISTO DI QUESTO PRODOTTO, REALIZZATO IN MODO DA GARANTIRNE L'AFFIDABILITÀ E PRESTAZIONI ELEVATE.

DESCRIZIONE



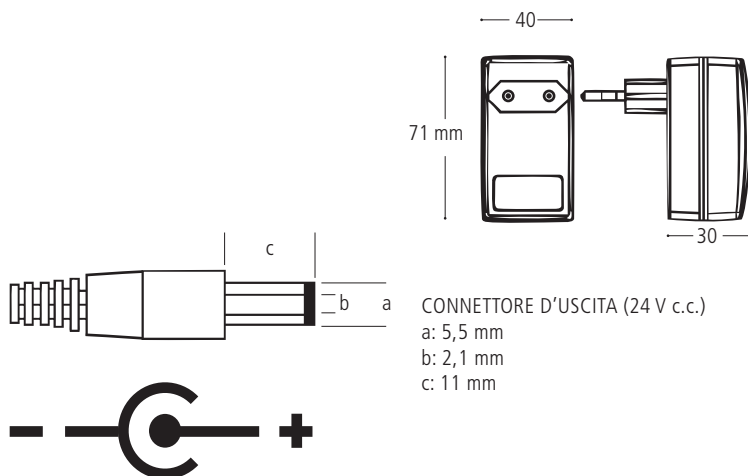
L'alimentatore AC AD2405 può essere collegato (compatibilmente con la sua corrente massima erogabile) a tutti quei prodotti RCF che necessitano, sempre od in particolari circostanze, dell'alimentazione 24 V in corrente continua.

Ad esempio: può essere utilizzato per alimentare la base microfonica RCF BM 3003.

L'alimentatore è collegabile alle sole prese di tipo europeo continentale.

DATI TECNICI

Tensione d'ingresso	100 ÷ 240 V c.a. 50-60 Hz (universale)
Tensione d'uscita	24 V c.c.
Corrente massima d'uscita	0,5 A
Temperatura di funzionamento	10 ÷ 50 °C (umidità relativa: 20 ÷ 90 %)
Protezioni	cortocircuito, sovratensione, sovraccarico
Lunghezza del cavo	1,5 m
Uso	solo interno





www.rcfaudio.com

RCF SpA: Via Raffaello, 13 - 42124 Reggio Emilia > Italy
tel. +39 0522 274411 - fax +39 0522 274484 - e-mail: rcfservice@rcf.it