

UP 2161 **AM 2320** **AM 2160**
UP 2162 **UP 2231**

Installazione rack Amplificatori Serie 2000
Rack mounting installation amplifier 2000 Serie

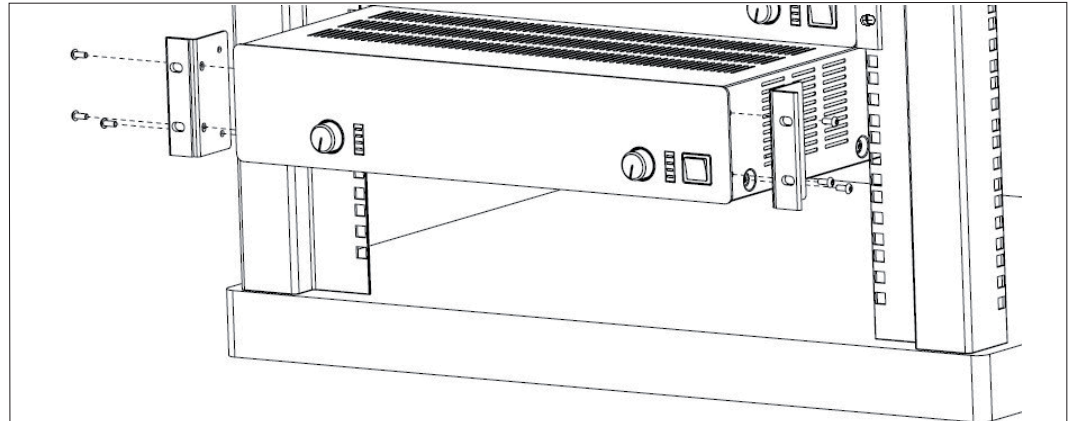
Installation Instruction
Istruzioni per l'installazione

the rules of sound

RCF

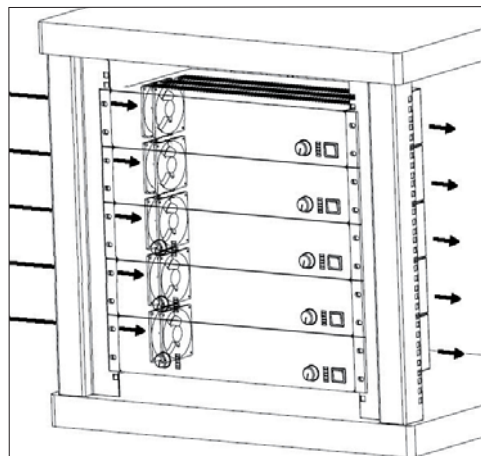
At RCF Spa, we continually try to keep our customers up with the latest technology by adding circuit and component improvements to our equipment as soon as they are developed and tested. Sometimes, due to printing and shipping requirements, we can't get these changes immediately into printed manuals; therefore this **INSTALLATION INSTRUCTION** may contain new change information on following pages. A single change may affect several sections. Since the change information sheets are carried in the manual until all changes are permanently entered, some duplication may occur.

2000 serie rack ears



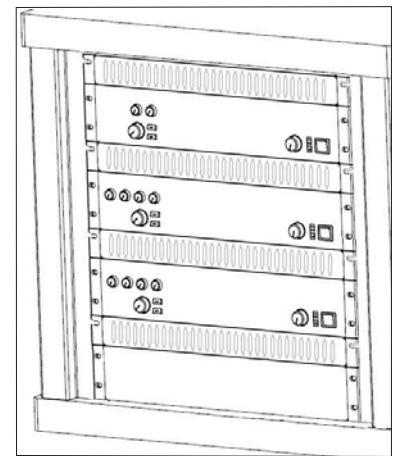
Fix the 2 rack ears through the 6 included screws.
 Note: the 2 screws of the amplifier chassis shall be removed.

UP 2000 series



New UP 2000 series power amplifiers have forced ventilation controlled by a thermostat. Air ventilation is horizontally (looking at the front panel: from left to right), so it is necessary to keep open the lateral sides. UP 2000 power amplifiers can be stacked without spaces or ventilation panels.

AM 2000 series



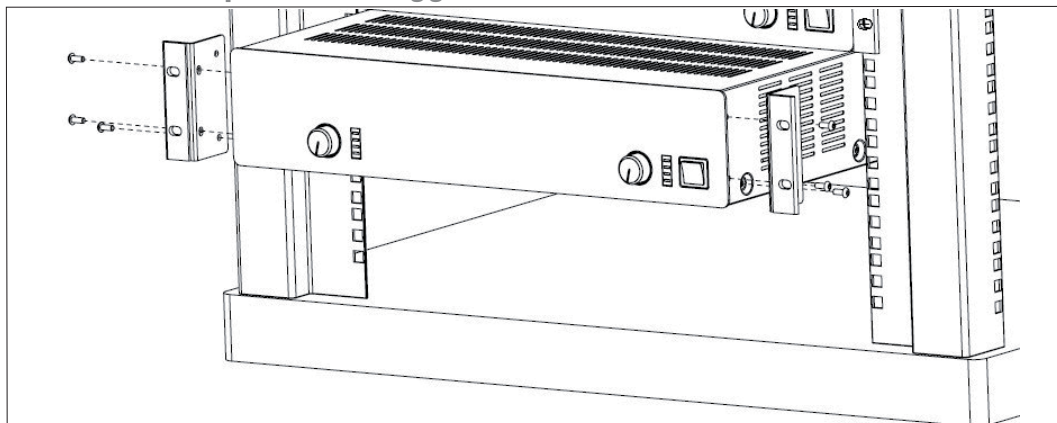
New AM 2000 series mixer-amplifiers do not have forced ventilation, therefore it is necessary to add P/AER front ventilation panels, at least one between two amplifiers.

In RCF proviamo continuamente a tenere i nostri prodotti aggiornati alle nuove applicazioni e alle diverse esigenze del mercato, tramite i miglioramenti dei circuiti elettronici o delle meccaniche dei nostri prodotti.

A volte, dovuto i requisiti di stampa e di spedizione, non possiamo inserire questi cambiamenti immediatamente nei manuali stampati; quindi queste ISTRUZIONI PER L'INSTALLAZIONE può contenere le nuove informazioni del cambiamento alle seguenti pagine.

Un singolo cambiamento può interessare parecchie sezioni. Ogni modifica di informazioni del prodotto sarà inserita nel manuale fino ad inserire tutti i cambiamenti permanentemente.

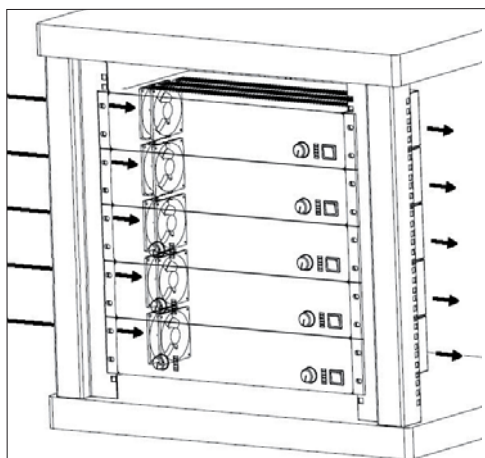
Alette laterali per il montaggio a rack della serie 2000



Fissare le 2 alette laterali tramite le 6 viti a disposizione.

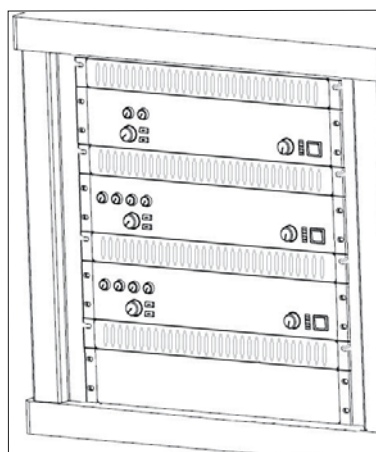
Nota: occorre rimuovere le 2 viti già presenti sul telaio dell'amplificatore.

Serie UP 2000



I nuovi finali di potenza serie UP 2000 hanno la ventilazione forzata controllata da un termostato. La circolazione dell'aria avviene in senso orizzontale (guardando il pannello frontale: da sinistra verso destra), pertanto è necessario che gli spazi laterali siano liberi. I finali di potenza UP 2000 possono quindi essere sovrapposti senza intervallare spazi o pannelli d'aerazione.

Serie AM 2000



I nuovi mixer-amplificatori serie AM 2000 non hanno la ventilazione forzata, pertanto necessitano di pannelli d'aerazione P/AER, almeno uno tra un amplificatore e l'altro.

Salvo eventuali errori ed omissioni.
RCF S.p.A. si riserva il diritto di apportare modifiche senza preavviso.

Except possible errors and omissions.
RCF S.p.A. reserves the right to make modifications without prior notice.

10307232



the rules of sound

RCF SpA: Via Raffaello, 13 - 42010 Reggio Emilia > Italy
tel. +39 0522 274411 - fax +39 0522 274484 - e-mail: rcfservice@rcf.it