

## AR 1050

ACCESSORIO PER MONTAGGIO A RACK

**IMPORTANTE** - Prima di utilizzare questo prodotto, leggere attentamente le istruzioni contenute in questo manuale, il quale è da conservare per riferimenti futuri. Il presente manuale costituisce parte integrante del prodotto e deve accompagnare quest'ultimo anche nei passaggi di proprietà, per permettere al nuovo proprietario di conoscere le modalità d'installazione e d'utilizzo e le avvertenze per la sicurezza. L'installazione e l'utilizzo errati del prodotto esimono la RCF S.p.A. da ogni responsabilità. Visita il sito [www.rcf.it](http://www.rcf.it) per sapere quali combinazioni di diffusori e subwoofer sono possibili.

## INSTALLAZIONE

### FISSAGGIO DELLE STAFFE DI SUPPORTO

- 1) Posizionare i dadi a gabbia [A] nella parte laterale del rack in corrispondenza delle asole delle staffe di supporto [B]
- 2) Fissare le staffe di supporto con le apposite viti [C].

### FISSAGGIO UNITA'

- 1) Posizionare i dadi a gabbia [A] nella parte frontale del rack in corrispondenza dei fori dell'unità.
- 2) Fissare l'unità con le apposite viti [C].

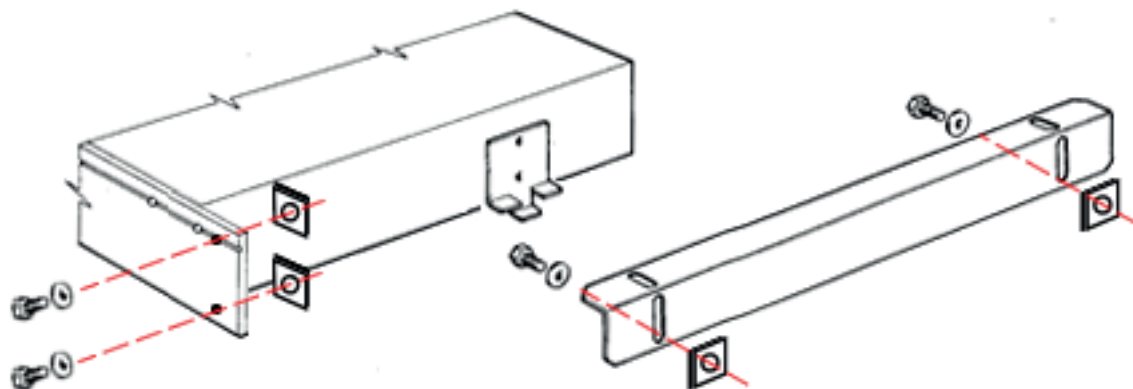
[A]



[B]



[C]



the rules of sound

RCF SpA: Via Raffaello, 13 - 42124 Reggio Emilia  
tel. +39 0522 274411 - fax +39 0522 232428 - [www.rcf.it](http://www.rcf.it)

Salvo eventuali errori ed omissioni.  
RCF S.p.A. si riserva il diritto di apportare modifiche senza preavviso.

Except possible errors and omissions.  
RCF S.p.A. reserves the right to make modifications without prior notice.

## AR 1050

### RACK MOUNTING ACCESSORY

**IMPORTANT NOTES** - Before connecting and using this product, please read this instruction manual carefully and keep it on hand for future reference. The manual is to be considered an integral part of this product and must accompany it when it changes ownership as a reference for correct installation and use as well as for the safety precautions. RCF S.p.A. will not assume any responsibility for the incorrect installation and / or use of this product. Visit [www.rcf.it](http://www.rcf.it) to know which combinations of speakers and subwoofers are allowed.

## INSTALLATION

### SUPPORT BRACKET MOUNTING

- 1) Place caged nuts [A] in the lateral part of the rack, in correspondance of support bracket [B] slots.
- 2) Fix the bracket with the dedicated screws [C].

### UNIT MOUNTING

- 1) Place caged nuts [A] in the front part of the rack, in correspondance of unit holes.
- 2) Fix the unit with the dedicated screws [C].

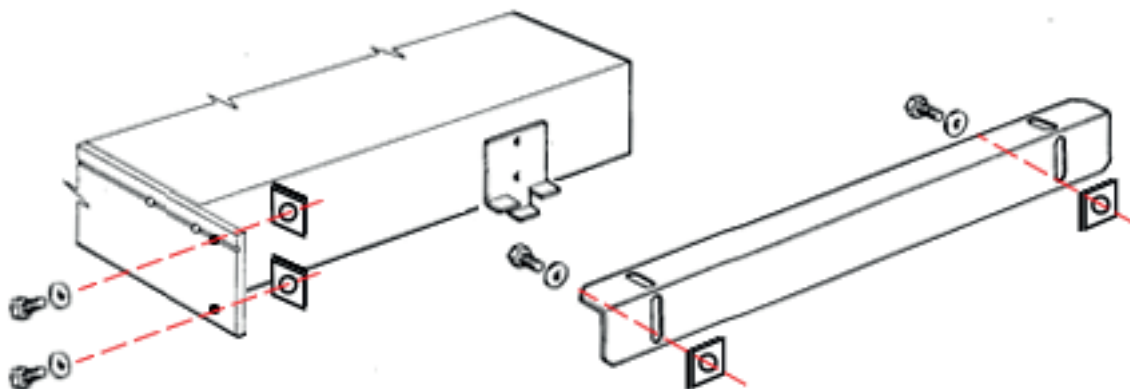
[A]



[B]



[C]



the rules of sound

RCF SpA: Via Raffaello, 13 - 42124 Reggio Emilia  
tel. +39 0522 274411 - fax +39 0522 232428 - [www.rcf.it](http://www.rcf.it)

Salvo eventuali errori ed omissioni.  
RCF S.p.A. si riserva il diritto di apportare modifiche senza preavviso.

Except possible errors and omissions.  
RCF S.p.A. reserves the right to make modifications without prior notice.