



# BD 5EN

PROYECTOR BIDIRECCIONAL DE SONIDO



## Descripción

El modelo BD 5EN es un proyector de sonido bidireccional resistente a la intemperie diseñado para instalaciones que requieran una gran inteligibilidad en los mensajes de alarma y una magnífica calidad en la reproducción de sonido. Se puede instalar tanto en interiores como en exteriores gracias a su grado de protección IP65. Además, su moderno y atractivo diseño lo convierten en el producto perfecto para entornos donde los proyectores tengan también una función arquitectónica y contribuyan a mejorar la estética global del lugar.

## Características

- › 2 transductores de banda completa de 5".
- › Potencia seleccionable (100 V): 20 W - 10 W - 5 W - 2,5 W.
- › Sensibilidad de 86 dB.
- › Color blanco RAL 9016.
- › Carcasa ignífuga de ABS, rejilla de acero.
- › Bloque de terminales de entrada y salida de cerámica.
- › Protección de fusible térmico.
- › Grado de protección IP65.

## Código De Artículo

13133077 BD 5EN

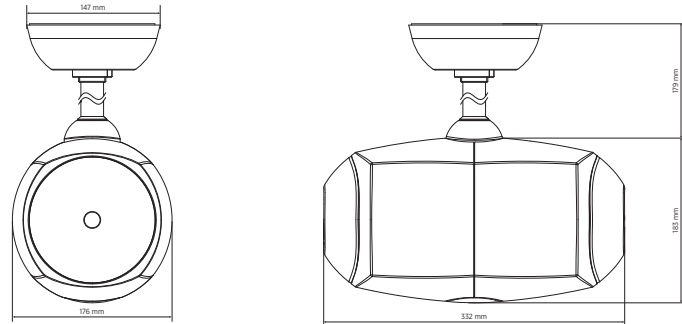
White - RAL 9016 EAN 8024530011130



# BD 5EN

PROYECTOR BIDIRECCIONAL DE SONIDO

Line Art 2D



## ESPECIFICACIONES

### Especificaciones acusticas

Respuesta en frecuencia (-10 dB)	150 Hz ÷ 18000 Hz
SPL máx. a 1 m	99 dB
SPL máx. a 4m	87 dB
Ángulo de cobertura	210°
Sensibilidad del sistema	86 dB
Sensibilidad del sistema 1 W a 4 m	74 dB

### Sección de potencia

Amplification	Full Range
Manejo de potencia	20 W
Manejo de potencia pico	80 W PEAK
Protecciones	Thermal fuse
Amplificador recomendado	DMA 504, DMA 162, DMA 162P, DXT 3000, DXT 4000, DXT 7000

### Transductores

Rango completo  
2 x 5.0"

### Sección de entrada/salida

Conectores de entrada	Ceramic screw terminals
Conectores de salida	Ceramic screw terminals
Transformador de voltaje constante	100 V
Selección de potencia 1	20 W - 500 ohm
Selección de potencia 2	10 W - 1000 ohm
Selección de potencia 3	5 W - 2000 ohm
Selección de potencia 4	2.5 W - 4000 ohm

### Cumplimiento estándar

Grado de protección IP	IP 65
Safety agency	CE compliant
Certificado EN54-24	Yes
Número de CPR	0068-CPR-058/2014

### Especificaciones físicas

Material del gabinete/de la caja	ABS
Hardware	Wall mount metal plate
Rejilla	Steel
Color	White - RAL 9016



# BD 5EN

PROYECTOR BIDIRECCIONAL DE SONIDO

<b>Tamaño</b>	Altura	183 mm / 7.2 inches
	Ancho	332 mm / 13.07 inches
	Profundidad	176 mm / 6.93 inches
	Peso	3.59 kg / 7.91 lbs