

BM 404

TISCHSPRECHSTELLE

BESCHREIBUNG

Das BM 404 ist eine Tischsprechstelle, die Durchsagen für 4 verschiedene Zonen ermöglicht. Es wurde speziell zur Kombination mit Business Music Systemen wie den DMA-Endstufen entwickelt. Die Konsole besteht aus stoßsicherem Polymer und verfügt über ein Elektretmikrofon mit 230-mm-Schwanenhals sowie einen Windschutz aus Polyurethanschaum. Mit dem mitgelieferten CAT5-Kabel kann man bis zu vier Konsolen in Reihe an eine Endstufe anschließen. Zur Aktivierung der Mikrofone und zur Zonenauswahl sind dedizierte Tasten mit LED-Anzeigen vorhanden. Der Rufton kann über eine Taste an- und abgeschaltet werden. Das RCF BM-404 ist sofort einsatzbereit und bedarf keiner Konfiguration.



FUNKTIONEN

- Stoßsicheres Polymer
- Hochwertiges Elektretmikrofon mit 230-mm-Schwanenhals
- Zonenwahl- und Push-to-Talk-Tasten mit LED-Anzeige
- CAT5-Kabel (5 m) im Lieferumfang enthalten
- Externes Netzteil im Lieferumfang enthalten

SPEZIFIKATIONEN

| | | |
|-------------------------------------|---|-----------------------|
| Mikrofon-spezifikationen | Typ: | Electret |
| | Richtcharakteristik: | Hypercardioid |
| | Empfindlichkeit (dB): | -55 dB |
| | Frequenzgang (-3dB): | 50 Hz ÷ 20 kHz |
| | Ausgangs-Impedanz (Ohm): | 250.00 ohm |
| Technische daten der konsole | Typ: | Paging |
| | kompatibel mit: | DMA 82 and DMA 162 |
| | General call: | Yes |
| | Selektiver Ruf: | Yes |
| | Anzahl der Zonen: | 4 |
| | Vorverstärker: | Yes |
| | LED Anzeige: | Yes |
| Strombedarf | Betriebsspannung (V - Hz): | 24.00V - Hz |
| Verbindungen | Verbinder: | RJ45 |
| | Kabel: | FTP CAT 5 |
| | Bus-Netzwerk: | Yes |
| | Maximale Anzahl im Serienverbund (Daisy-Chain): | 4 |
| | Verriegelung: | Yes |
| Funktionen | Priorität: | Yes |
| | Signalton-Generator: | Yes |
| | Automatische Gain Regelung: | Yes |
| Zubehör | enthaltene Kabel | Yes |
| | Kabellänge (m): | 5 |
| Standardkonformität | CE Zeichen: | Yes |
| Physikalische daten | Gehäuse Material: | Plastic |
| | Farbe: | Black - RAL 9005 |
| Größe | Höhe: | 40 mm / 1.57 inches |
| | Breite: | 181 mm / 7.13 inches |
| | Tiefe: | 89 mm / 3.5 inches |
| | Gewicht: | 0.45 kg / 0.99 lbs |
| Versandinformationen | Verpackung Höhe: | 130 mm / 5.12 inches |
| | Verpackung Breite: | 330 mm / 12.99 inches |
| | Verpackung Tiefe: | 150 mm / 5.91 inches |
| | Verpackungsgewicht: | 1.1 kg / 2.43 lbs |



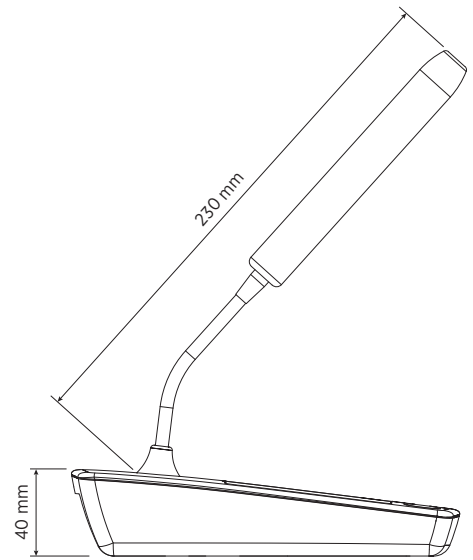
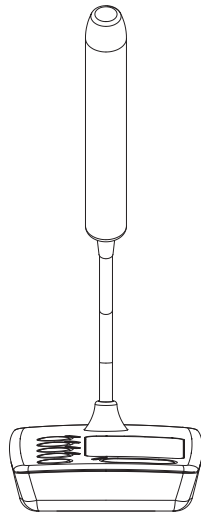
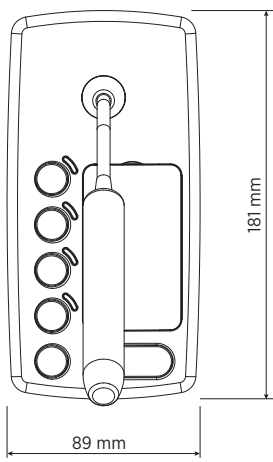
ARTIKEL-NUMMER

- **14322031**

BM 404

EAN 8024530017903

DRAWINGS



PANELS

Front panel

