

# DP 5EN

## PROJECTEUR DE SON UNIDIRECTIONNEL

### DESCRIPTION

Le DP 5EN est un projecteur de son résistant aux intempéries, adapté à toutes les installations où sont requises une grande intelligibilité pour la diffusion des messages d'alarme et une excellente qualité de reproduction du son. Grâce à son indice de protection IP65 il peut être installé à l'intérieur comme en plein air. De plus, son design moderne et attrayant en fait le produit idéal pour les environnements dans lesquels les projecteurs jouent également le rôle d'éléments architecturaux et doivent contribuer à améliorer l'esthétique globale.



### CARACTÉRISTIQUES

- Haut-parleur large bande de 5".
- Puissance commutable (ligne 100 V) : 20 W - 10 W - 5 W - 2,5 W.
- Sensibilité de 88 dB.
- Couleur blanc RAL 9016.
- Boîtier en ABS résistant aux flammes, grille en acier.
- Bornier entrée/sortie en céramique.
- Fusible de protection thermique.
- Indice de protection IP65.

## SPÉCIFICATIONS

### Spécifications acoustiques

Réponse en fréquence (-10 dB) :	80 Hz ÷ 20000 Hz
SPL max. @ 1m:	101 dB
SPL max. @ 4m:	89 dB
Angle de couverture:	210°
Sensibilité du système:	88 dB
Sensibilité du système 1 W @ 4 m:	76 dB

### Section alimentation

Manipulation de tension:	20 W
Manipulation de tension de crête:	80 W PEAK
Amplificateur recommandé:	40 W
Protections:	Thermal fuse

### Hauts-parleurs

Gamme complète :	5.0"
------------------	------

### Sections entrées/sorties

Connecteurs d'entrée :	Ceramic screw terminals
Connecteurs de sortie :	Ceramic screw terminals
Transformateur de tension constante :	100 V
Réglage de tension 1:	20 W - 500 ohm
Réglage de tension 2:	10 W - 1000 ohm
Réglage de tension 3:	5 W - 2000 ohm
Réglage de tension 4:	2.5 W - 4000 ohm

### Conformité standard

Degré de protection IP :	IP 65
Certifié EN54-24 :	Yes
Marquage CE :	Yes
Numéro CPR :	0068-CPR-058/2014

### Spécifications physiques

Matériau du cabinet/caisson :	ABS
Matériel :	Wall mount metal plate
Grille :	Steel
Couleur :	White - RAL 9016

### Taille

Hauteur :	183 mm / 7.2 inches
Largeur :	176 mm / 6.93 inches
Profondeur :	261 mm / 10.28 inches
Poids :	2.61 kg / 5.75 lbs

### Infos colisage

Hauteur du colis :	230 mm / 9.06 inches
Largeur du colis :	400 mm / 15.75 inches
Profondeur du colis :	380 mm / 14.96 inches
Poids du colis :	3.54 kg / 7.8 lbs



**NUMÉRO DE PIÈCE**

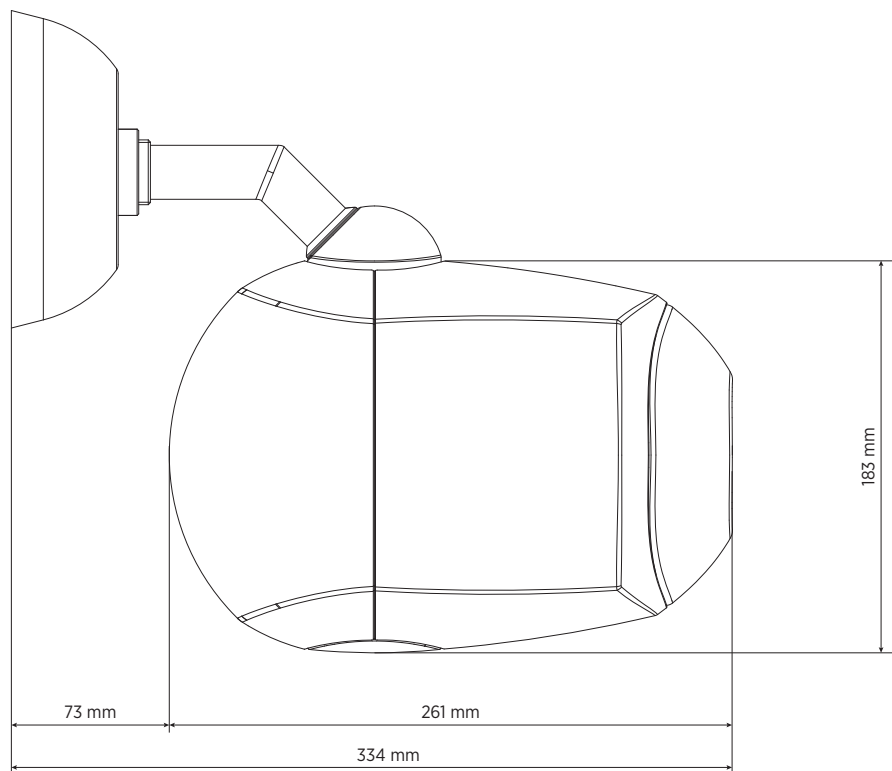
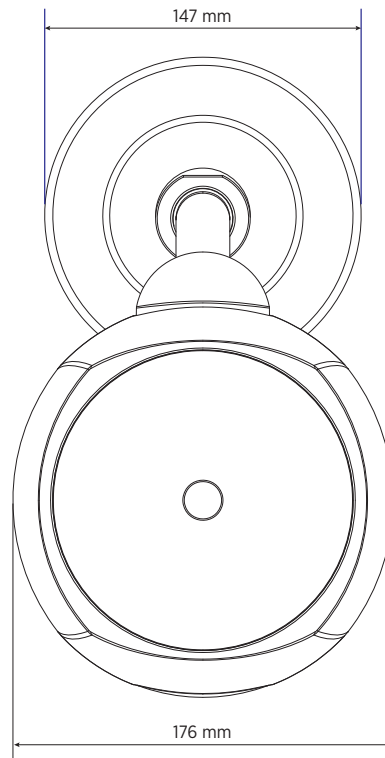
- **13133076**

DP 5EN

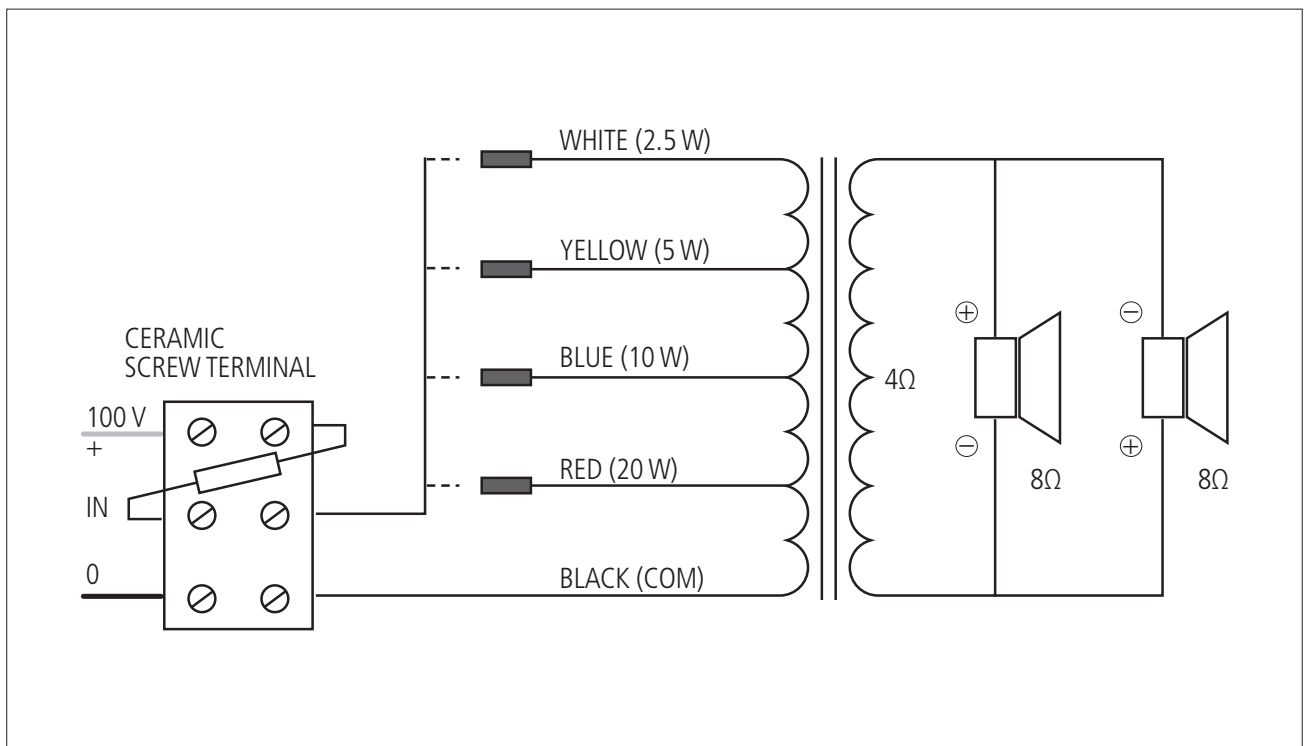
White - RAL 9016

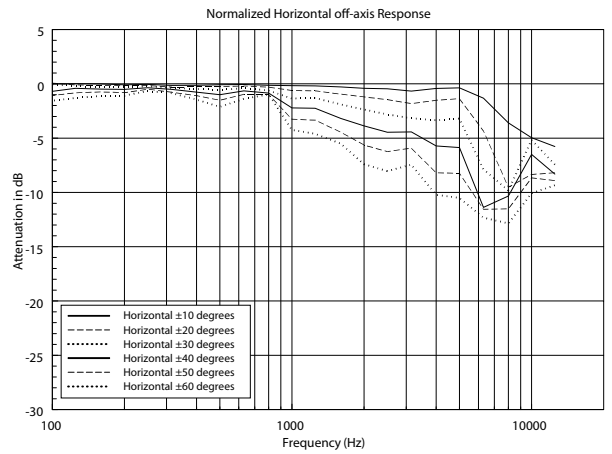
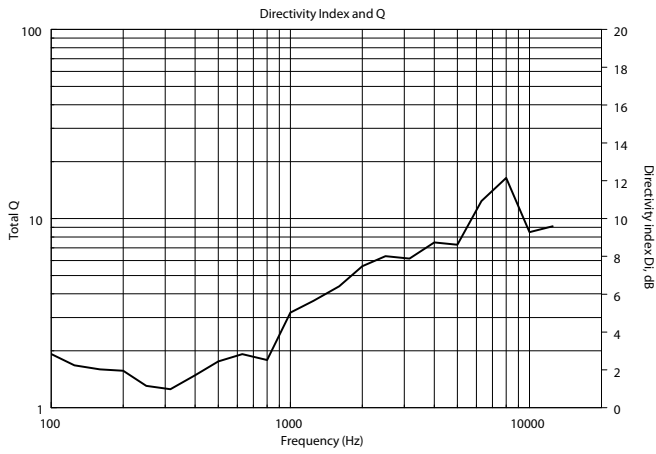
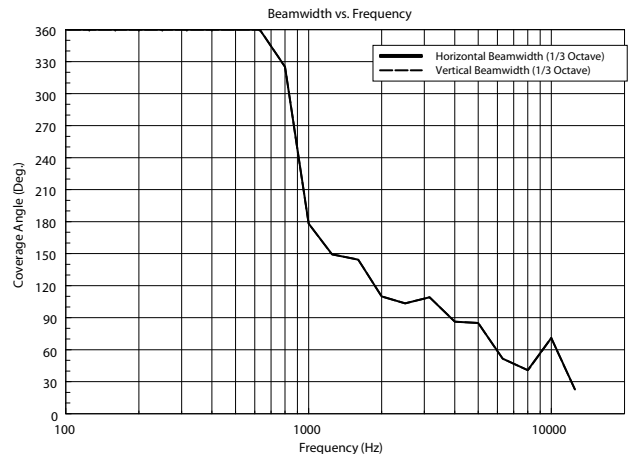
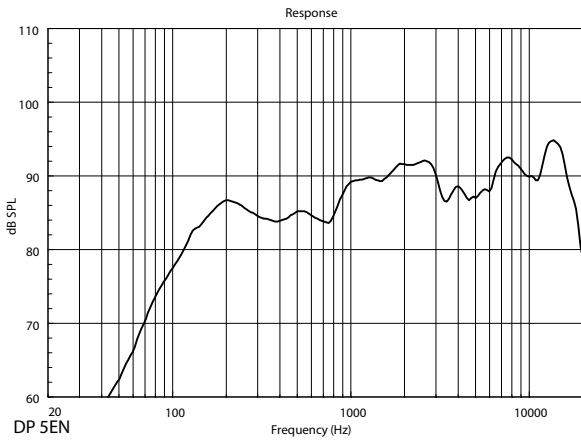
EAN 8024530011123

**DRAWINGS**

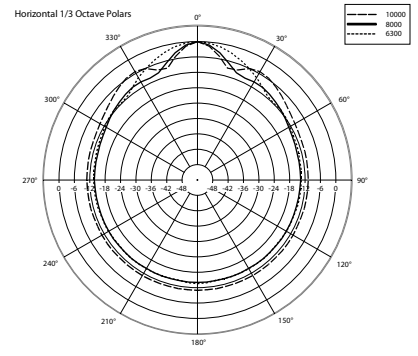
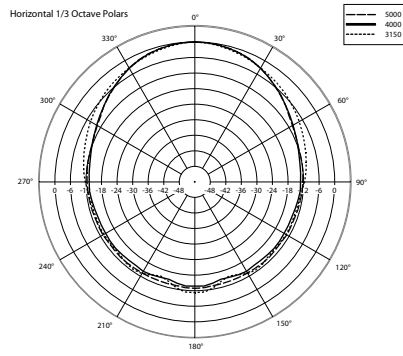
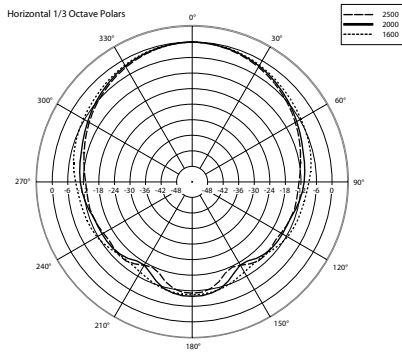
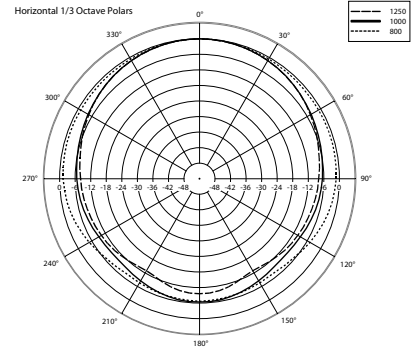
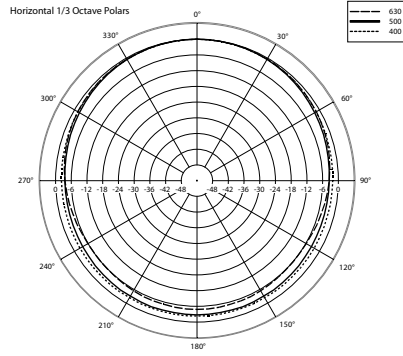
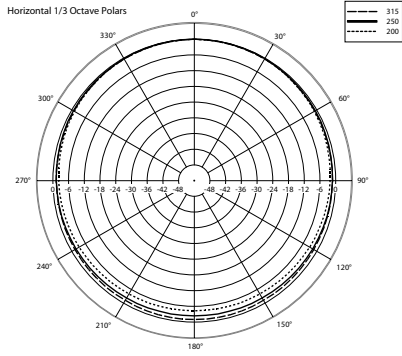


**SCHEMATICS**





HORIZONTAL 1/3 POLAR PLOT





**ACCESSOIRES**



## REMARQUES

AUCUNE PRÉCAUTION n'est NÉCESSAIRE avec un PERSONNEL QUALIFIÉ pour des tensions AUDIO allant jusqu'à 120 V lorsque des symboles d'avertissement sont présents près des borniers. Dans le cas d'une tension AUDIO allant jusqu'à 71 V, les symboles d'avertissement ne sont même pas nécessaires.

Pas la peine de mettre à la terre les parties métalliques des enceintes équipées de transformateurs et connectées aux sorties 70,7 / 100 V des amplificateurs de puissance qui ne sont pas reliés à la terre (réf. EN 62368-1, item 4.3.2.2), sauf spécification dans la réglementation locale.