

EOL 3-9

TERMINAISON DE LIGNE

DESCRIPTION

L'EOL 3-9 est une terminaison de ligne qui permet un contrôle précis de l'intégrité des lignes d'enceintes. Elle est adaptée au système d'alarme vocale DXT 9000 et DXT 3000.



CARACTÉRISTIQUES

- Résonateur à 20 Hz
- Impédance de 200 ohms
- Bornier céramique avec fusible thermique
- Boîtier plastique UL94 V0
- À utiliser avec les câbles RCF CV 210, CV 215, CV 225

**SPÉCIFICATIONS**

Conformité standard	Certifié EN54-16 :	Yes
	Numéro CPR :	0068-CPR-002/2014 0068-CPR-007/2015

Spécifications physiques	Matériau du cabinet/caisson :	Plastic
---------------------------------	-------------------------------	---------

Taille	Hauteur :	145 mm / 5.71 inches
	Largeur :	80 mm / 3.15 inches
	Profondeur :	70 mm / 2.76 inches
	Poids :	540 kg / 1190.49 lbs

Infos colisage	Hauteur du colis :	70 mm / 2.76 inches
	Largeur du colis :	150 mm / 5.91 inches
	Profondeur du colis :	85 mm / 3.35 inches
	Poids du colis :	0.66 kg / 1.46 lbs

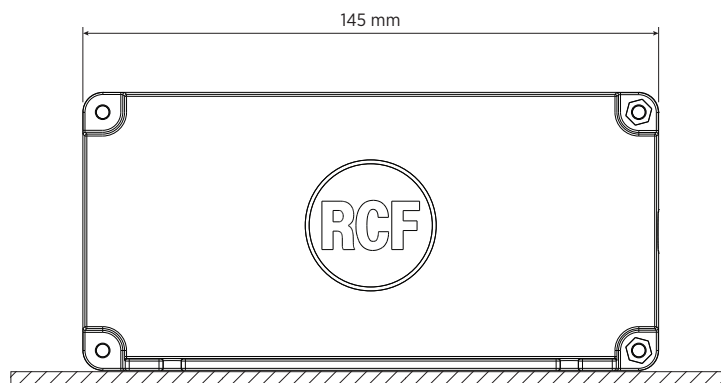
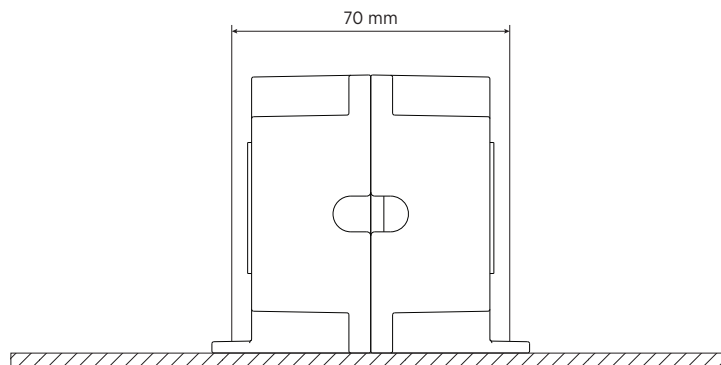
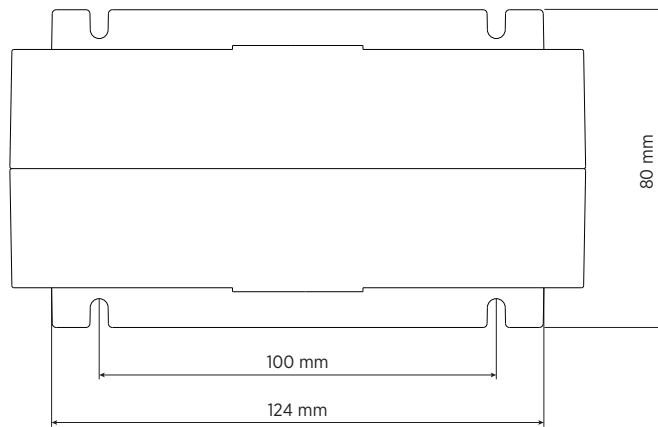
NUMÉRO DE PIÈCE

- **17170176**

EOL 3-9

EAN 8024530011864

DRAWINGS





ACCESSOIRES