

EOL 3-9

END OF LINE

BESCHREIBUNG

Der EOL 3-9 ist ein Abschlusswiderstand, der die zuverlässige Überwachung von Lautsprecherlinien ermöglicht. Er ist mit den DXT 9000 und DXT 3000 Voice-Alarm-Systemen kompatibel.



FUNKTIONEN

- Resonator 20 Hz
- Impedanz 200 Ohm
- Keramischer Anschlussblock mit Thermosicherung
- Kunststoffgehäuse UL94 V0
- Zur Verwendung mit RCF Kabeln CV 210, CV 215, CV 225

SPEZIFIKATIONEN

Allgemeine spezifikationen

Input connectors	Ceramic screw terminals
Output connectors	Ceramic screw terminals
Resonance Frequency (RF)	20 Hz
Impedance @ RF	200 Ohm
Works with:	DXT 9000 / DXT 3000

Standardkonformität

EN54-16 zertifiziert:	Yes
CE Zeichen:	Yes
CPR Nummer:	0068-CPR-002/2014 0068-CPR-007/2015

Physikalische daten

Gehäuse Material:	Plastic
-------------------	---------

Größe

Höhe:	145 mm / 5.71 inches
Breite:	80 mm / 3.15 inches
Tiefe:	70 mm / 2.76 inches
Gewicht:	540 kg / 1190.49 lbs

Versandinformationen

Verpackung Höhe:	70 mm / 2.76 inches
Verpackung Breite:	150 mm / 5.91 inches
Verpackung Tiefe:	85 mm / 3.35 inches
Verpackungsgewicht:	0.66 kg / 1.46 lbs

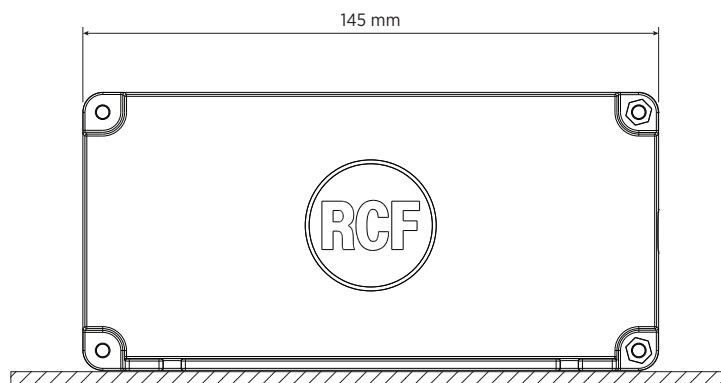
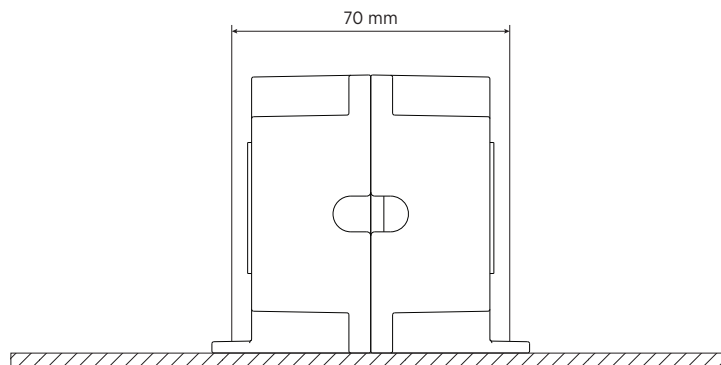
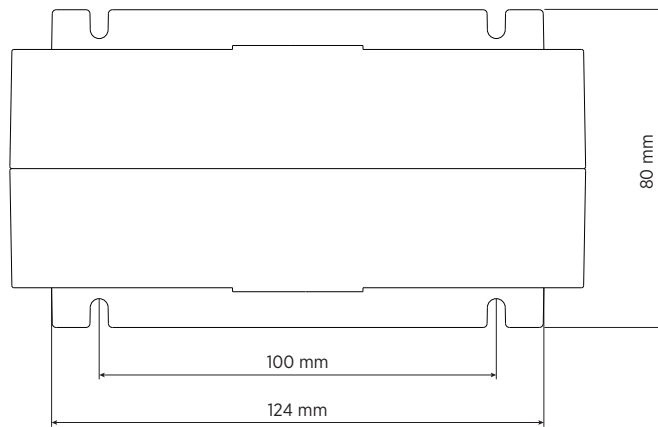
ARTIKEL-NUMMER

- **17170176**

EOL 3-9

EAN 8024530011864

DRAWINGS





ZUBEHÖR