

FLY BAR LUNGO TTL55-A LONG FLYBAR TTL55-A

RCF LONG FLY BAR TTL55-A is supplied with n°2 PICKUP POINT however is possible suspend the system also with one suspension point.

RCF LONG FLY BAR TTL55-A is deigned for suspending max 24 TTL55-a modules.

WARNING

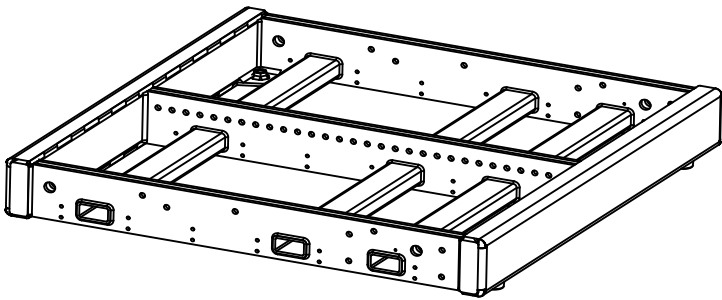
For safety configuration refered always to RCF software "SHAPE DESIGNER".

Il TELAIO LUNGO RCF TTL55-A viene fornito completo di n°2 punti di sospensione tuttavia è possibile utilizzare solo un punto per sospendere il sistema.

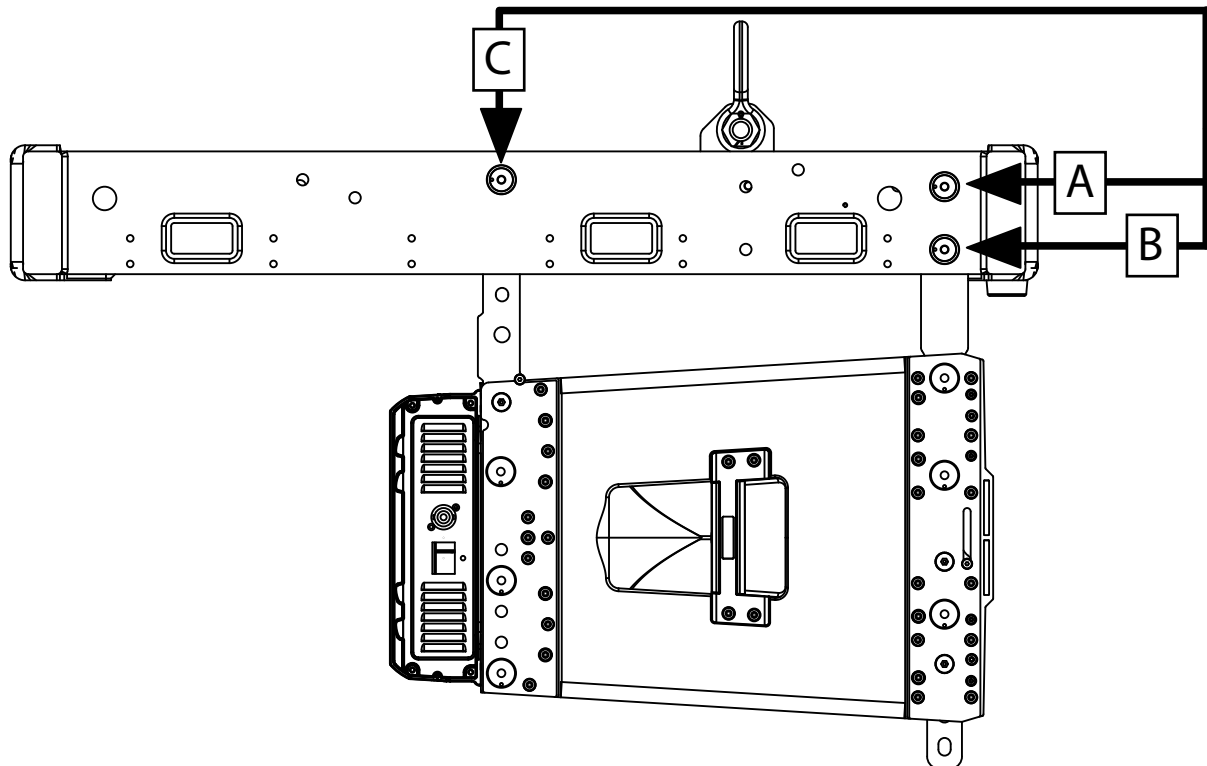
Il TELAIO LUNGO RCF TTL55-A è progettato per sospendre massimo 24 moduli TTL55-A.

AVVERTENZE:

Riferirsi sempre al software "SHAPE DESIGNER" per realizzare configurazioni sicure.



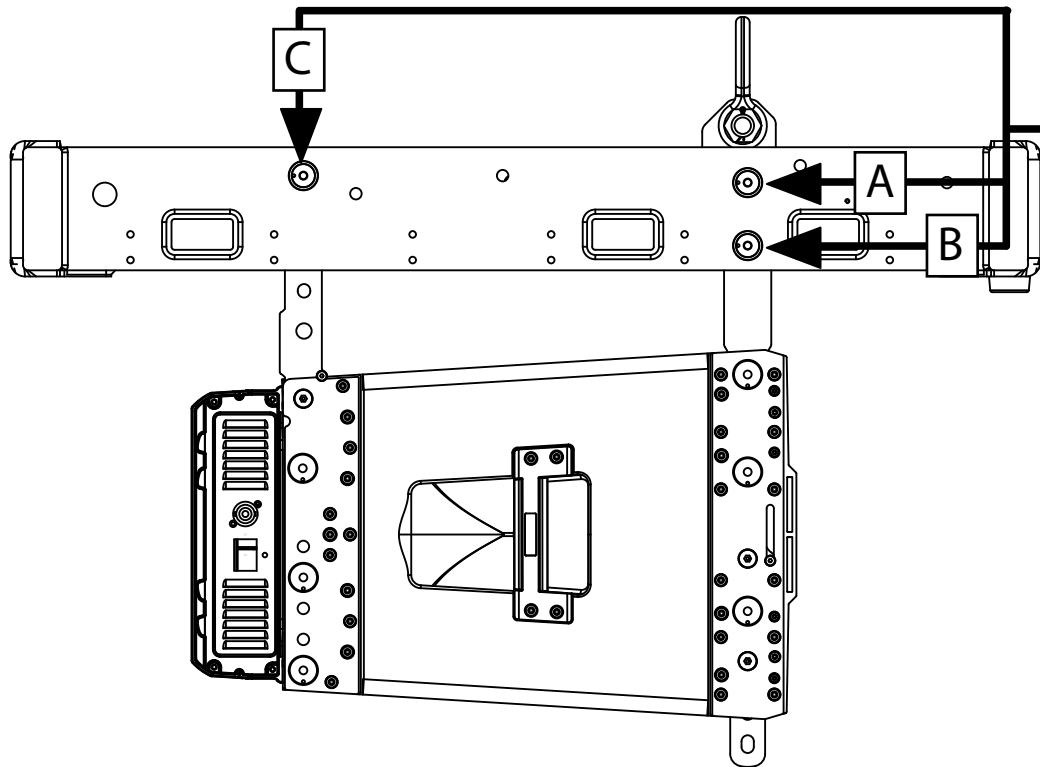
TTL 55-A FRONT POSITION MOUNTING



FIX THE FRONT FLY BAR BRACKETS WITH THE QUICK-LOOK PINS "A" AND "B" AND THE REAR BRACKETS OF THE CABINET WITH QUICK-LOOK PINS "C".

FISSARE LE STAFFE FRONTALI DEL FLY BAR CON I QUICK-LOOK PINS "A" E "B" E LE STAFFE POSTERIORI DELLA CASSA CON I QUICK-LOOK PINS "C".

TTL 55-A REAR POSITION MOUNTING



FIX THE FRONT FLY BAR BRACKETS WITH THE QUICK-LOOK PINS "A" AND "B" AND THE REAR BRACKETS OF THE CABINET WITH QUICK-LOOK PINS "C".

FISSARE LE STAFFE FRONTALI DEL FLY BAR CON I QUICK-LOOK PINS "A" E "B" E LE STAFFE POSTERIORI DELLA CASSA CON I QUICK-LOOK PINS "C".

TTL 55-A STAKING POSITION MOUNTING

The heavy duty RCF LONG FLY BAR TTL55-A can be use to easily stacking up to 6 TTL55-A cabinets.

WARNINGS:

- Do not exceed 6 cabinets in staking configurazion. A bigger number of cabinet can cause tipping over the stack.

- Always take care that the centre of gravity of the system is properly in centre of the Fly bar.

USE THE 4 ADJUSTABLE FEET "P" FOR ESTABLISH A SYSTEM.

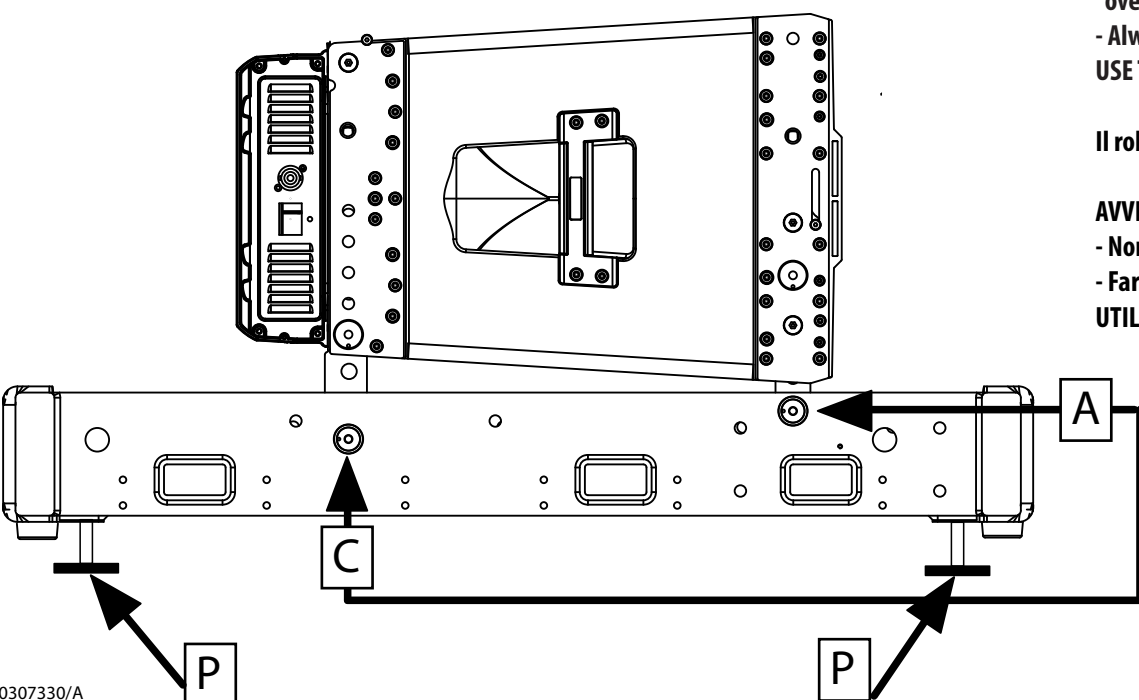
Il robusto TELAIO LUNGO RCF TTL55-A può essere utilizzato per impilare facilmente fino a 6 moduli TTL55-A.

AVVERTENZE:

- Non superare i 6 moduli. Un maggior numero di casse può causare il ribaltamento.

- Fare sempre attenzione che il centro di gravità del sistema sia nel centro del kart.

UTILIZZARE I PIEDI 4 PIEDI REGOLABILI "P" PER STABILIZZARE IL SISTEMA.



FIX THE FRONT BRACKETS OF CABINET WITH THE QUICK-LOOK PINS "A" AND THE REAR BRACKETS, SUPPLIED WITH THE FLY BAR, WITH QUICK-LOOK PINS "C".

FISSARE LE STAFFE FRONTALI DELLA CASSA CON I QUICK-LOOK PINS "A" E LE STAFFE POSTERIORI, FORNITE CON IL TELAIO ,CON I QUICK-LOOK PINS "C".