



HD 10-A MK4

ENCEINTE DEUX VOIES ACTIVE



Description

The HD10-A MK4 two way active speaker is the perfect companion for rentals, productions, music performance and speech reinforcement. RCF cares about your sound. The vocals are natural, the sound is clear at long distances, the SPL power is stable at very high levels. The concept of the HD-Line derives from the touring industry, bringing in a elegant and compact cabinet all the experience of RCF professional sound with the maximum reliability and strength for the intensive use on the road. Perfect as a main front of house in small PA systems, high powered monitoring and unobtrusive fixed installation.

Caractéristiques

- › 800 watt 2-way peak power
- › 128 dB max SPL
- › Digital bi-amplification, SMPS
- › DSP sound processing
- › 90° x 70°, wide dispersion constant directivity horn
- › 10" woofer, high power, 2.0" voice coil
- › 1.0" HF driver, titanium dome, neodymium 1.0" voice coil
- › FiRPHASE processing

Numéro De Pièce

13040024	HD 10-A MK4	220-240 V	Black	EAN 8024530014087
13040025	HD 10-A MK4	115 V	Black	EAN 8024530014094

Spécifications

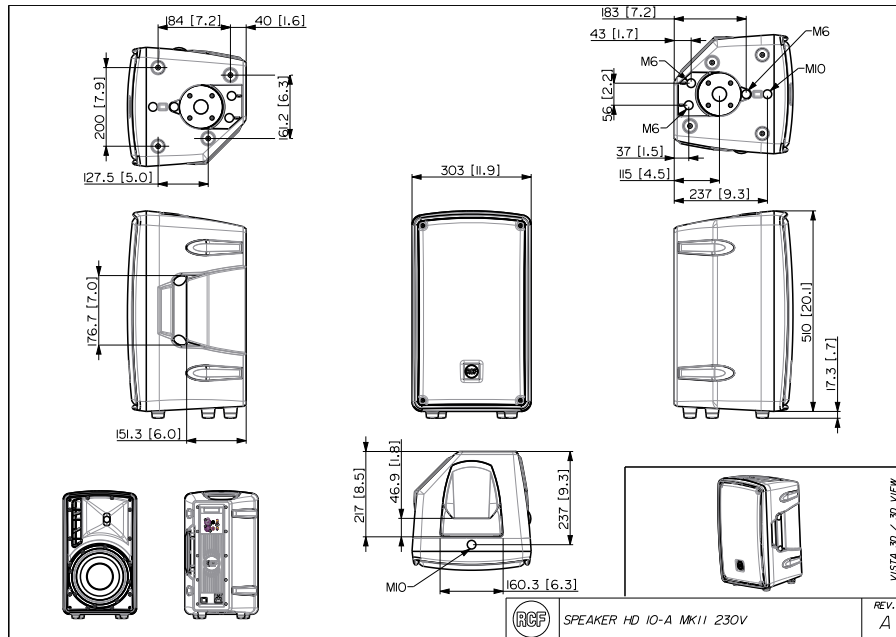
Products are continually improved. All specifications are therefore subject to change without notice.



HD 10-A MK4

ENCEINTE DEUX VOIES ACTIVE

Line Art 2D



RCF SPEAKER HD 10-A MK11 230V

REV. A

SPÉCIFICATIONS

Spécifications acoustiques	Réponse en fréquence SPL max. @ 1m Angle de couverture horizontale Angle de détection vertical	50 Hz ÷ 20000 Hz 128 dB 90° 60°
Hauts-parleurs	Pilote de compression Woofer	1 x 1.0", 1.75" v.c 1 x 10", 2.0" v.c
Sections entrées/sorties	Signal d'entrée Connecteurs d'entrée Connecteurs de sortie Sensibilité d'entrée Micro : Sensibilité d'entrée	bal/unbal XLR, Jack XLR -2 dBu/+4 dBu -32 dBu
Section processeur	Fréquences de recouvrement Protections Limiteur Commandes	2000 Hz Thermal, RMS Soft Limiter Boost, Volume, Mic/Line
Section alimentation	Puissance totale Hautes fréquences Basses fréquences Système de refroidissement Connexions	800 W Peak, 400 W RMS 200 W Peak, 100 W RMS 600 W Peak, 300 W RMS Convection VDE
Conformité standard	Safety agency	CE compliant
Spécifications physiques	Matériau du cabinet/caisson Matériel Poignées Montage sur pied/embase Grille Couleur	PP Composite 1 x M10 top, 1 x M10 bottom, 3 x M6 bottom 1 Top, 1 Side 35 mm insert Steel Black



HD 10-A MK4

ENCEINTE DEUX VOIES ACTIVE

Taille	Hauteur	527 mm / 20.75 inches
	Largeur	303 mm / 11.93 inches
	Profondeur	303 mm / 11.93 inches
	Poids	11.8 kg / 26.01 lbs

ACCESSOIRES

Accroche / Montage	-	13360111 AC PRO-LF	Black	EAN 8024530006495
		13360035 AC S260		EAN 8024530005030
		13360034 AC PMA		EAN 8024530007713
		13360232 AC PMX		EAN 8024530010058
		13360109 AC PRO-FS	Black	EAN 8024530006471
		13360110 AC PRO-PM	Black	EAN 8024530006488
		13360215 H-BR 2X HD 10	Black	EAN 8024530016548
		13360067 PM-KIT M20	Black	EAN 8024530014599
	Protections	13360208 CVR HD 10	Black	EAN 8024530010713
	Câbles	13360102 AC XLR 3M3F		EAN 8024530006402