



HD 10-A MK4

CAJA ACÚSTICA ACTIVA DE DOS VÍAS



Descripción

RCF se preocupa por el sonido. Las nuevas cajas acústicas D-Line MK4 aumentan el rendimiento con una serie de transductores recién estrenados, mejoran la calidad sonora con el revolucionario procesado FIRPHASE y renuevan el diseño de la rejilla para subrayar su aspecto profesional. Las voces son naturales, el sonido es claro a largas distancias, el SPL es estable a niveles muy altos. El concepto de la HD-Line deriva de la industria de las giras (touring), lo que supone conseguir toda la experiencia de RCF en sonido profesional en un formato elegante y compacto con la máxima fiabilidad y la resistencia necesaria para un uso intensivo en la carretera. Conecte el micrófono, el dispositivo o el mezclador a la caja acústica y suba el volumen: plug&play (enchufar y sonar) de verdad. Perfecto como sistema principal en sistemas pequeños de PA, monitorización de suelo de alta potencia e instalaciones fijas con apariencia discreta.

Características

- › Potencia de pico de 800W, 2 vías
- › 128 dB SPL Máx
- › Bi-amplificación digital, SMPS (fuente conmutada)
- › Procesado DSP de sonido
- › Trompeta de 90° x 70° de directividad constante
- › Altavoz de bajos de 10", alta potencia, bobina de 2,0"
- › Motor de 1,0" para agudos, diafragma de titanio, neodimio, bobina de 1,0"
- › Procesado FIRPHASE

Código De Artículo

13040024 HD 10-A MK4
13040025 HD 10-A MK4

220-240 V
115 V

Black
Black

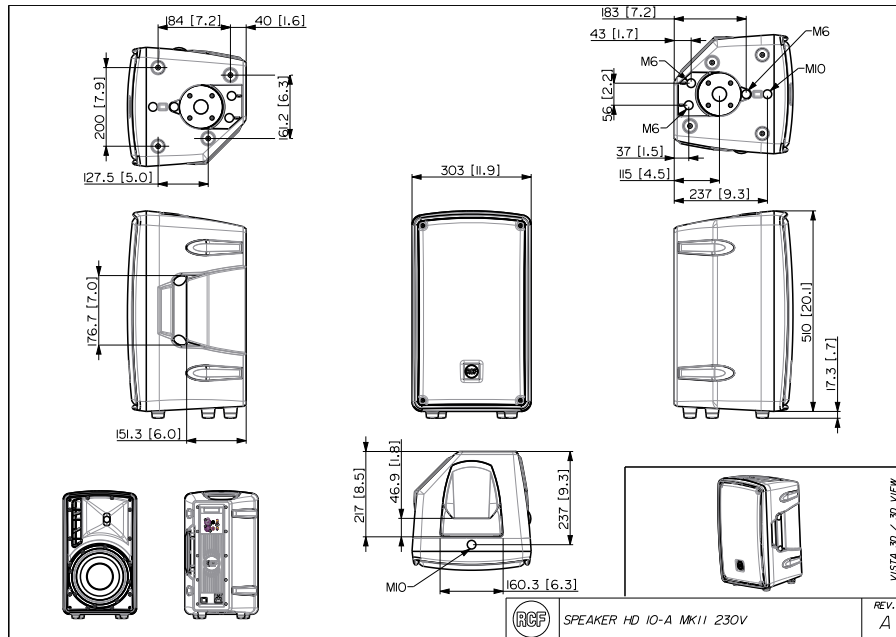
EAN 8024530014087
EAN 8024530014094



HD 10-A MK4

CAJA ACÚSTICA ACTIVA DE DOS VÍAS

Line Art 2D



ESPECIFICACIONES

Especificaciones acusticas	Respuesta en frecuencia	50 Hz ÷ 20000 Hz
	SPL máx. a 1 m	128 dB
	Ángulo de cobertura horizontal	90°
	Ángulo de cobertura vertical	60°
Transductores	Motor de compresión	1 x 1.0", 1.75" v.c
	Altavoz de bajos	1 x 10", 2.0" v.c
Sección de entrada/salida	Señal de entrada	bal/unbal
	Conectores de entrada	XLR, Jack
	Conectores de salida	XLR
	Sensibilidad de entrada	-2 dBu/+4 dBu
	Sensibilidad de entrada de mic	-32 dBu
Sección de proceso	Frecuencias de cruce	2000 Hz
	Protecciones	Thermal, RMS
	Limitador	Soft Limiter
	Controles	Boost, Volume, Mic/Line
Sección de potencia	Potencia total	800 W Peak, 400 W RMS
	Agudos	200 W Peak, 100 W RMS
	Bajas frecuencias	600 W Peak, 300 W RMS
	Enfriamiento	Convection
	Conexiones	VDE
Cumplimiento estándar	Safety agency	CE compliant
Especificaciones físicas	Material del gabinete/de la caja	PP Composite
	Hardware	1 x M10 top, 1 x M10 bottom, 3 x M6 bottom
	Manijas	1 Top, 1 Side
	Montaje en barra/tapa	35 mm insert
	Rejilla	Steel
	Color	Black



HD 10-A MK4

CAJA ACÚSTICA ACTIVA DE DOS VÍAS

Tamaño	Altura	527 mm / 20.75 inches
	Ancho	303 mm / 11.93 inches
	Profundidad	303 mm / 11.93 inches
	Peso	11.8 kg / 26.01 lbs

ACCESORIOS

Suspensión/montaje	13360111	AC PRO-LF	Black	EAN 8024530006495
	13360035	AC S260		EAN 8024530005030
	13360034	AC PMA		EAN 8024530007713
	13360232	AC PMX		EAN 8024530010058
	13360109	AC PRO-FS	Black	EAN 8024530006471
	13360110	AC PRO-PM	Black	EAN 8024530006488
Protecciones	13360215	H-BR 2X HD 10	Black	EAN 8024530016548
	13360067	PM-KIT M20	Black	EAN 8024530014599
	13360208	CVR HD 10	Black	EAN 8024530010713
Cables	13360102	AC XLR 3M3F		EAN 8024530006402