



HD 10-A MK4

2-WEGE-AKTIVBOX



Beschreibung

RCF cares about your sound Die neuen D-Line MK4 Lautsprecher heben mit einer brandneuen Serie von Schallwandlern die Leistung auf eine höhere Stufe, verfeinern die Klangqualität mit der revolutionären FIRPHASE-Signalverarbeitung und sorgen mit neuem Frontgitter-Design für einen absolut professionellen Look. Gesangsstimmen bleiben natürlich, der Klang ist auch in größerer Entfernung transparent, der Schalldruck bei sehr hohem Pegel stabil. Das Konzept der Serie D-Line ist aus dem Tournee-Einsatz entstanden. In einem eleganten und kompakten Gehäuse vereint es die Erfahrung von RCF in der professionellen Beschallungstechnik mit maximaler Zuverlässigkeit und Robustheit im harten Bühnenalltag. Schließen Sie einfach Ihr Mikrofon, Gerät oder Mischpult an den Lautsprecher an und drehen die Lautstärke auf: Das ist echtes Plug-and-play. Perfekt geeignet als Front-of-House-System in kleineren PAs, leistungsstarker Bodenmonitor oder zur unauffälligen Festinstallation.

Funktionen

- › 800 Watt Peak-Leistung
- › 128 dB maximaler Schalldruckpegel
- › Digitale 2-Kanal-Endstufe, Schaltnetzteil
- › Digitale Signalverarbeitung
- › Constant-Directivity-Horn mit großer Abdeckung von 90° x 70°
- › 10-Zoll-Tieftöner, 2-Zoll-Schwingspule
- › 1-Zoll-Neodym-Hochtontreiber mit Titankalotte, 1-Zoll-Schwingspule
- › FIRPHASE-Signalverarbeitung

Artikel-nummer

13040024 HD 10-A MK4
13040025 HD 10-A MK4

220-240 V
115 V

Black
Black

EAN 8024530014087
EAN 8024530014094

Spezifikationen

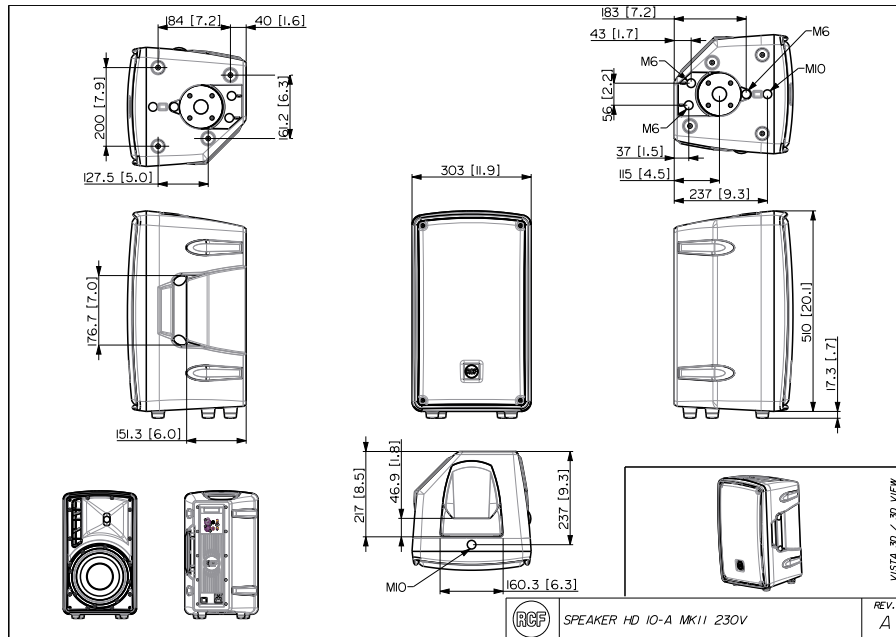
Products are continually improved. All specifications are therefore subject to change without notice.



HD 10-A MK4

2-WEGE-AKTIVBOX

Line Art 2D



RCF SPEAKER HD 10-A MK11 230V

REV. A

SPEZIFIKATIONEN

Spezifikation	Frequenzgang Max SPL @ 1m: Horizontaler Abstrahlwinkel: Vertikaler Abstrahlwinkel:	50 Hz ÷ 20000 Hz 128 dB 90° 60°
Schallwandler	Kompressionstreiber: Woofer	1 x 1.0", 1.75" v.c 1 x 10", 2.0" v.c
Input/Output sektion	Eingangssignal Eingangsbuchsen Ausgangsanschlüsse Eingangsempfindlichkeit Mic Eingangsempfindlichkeit	bal/unbal XLR, Jack XLR -2 dBu/+4 dBu -32 dBu
Prozessor	Übergangsfrequenz Schutzschaltungen Limiter Steuerung	2000 Hz Thermal, RMS Soft Limiter Boost, Volume, Mic/Line
Power sektion	Gesamtleistung HF Bereich Tiefe Frequenzen Kühlung Verbindungen	800 W Peak, 400 W RMS 200 W Peak, 100 W RMS 600 W Peak, 300 W RMS Convection VDE
Standardkonformität	Safety agency	CE compliant
Physikalische daten	Gehäuse Material Hardware Griffe Pole Mount/Cap Gitter Farbe	PP Composite 1 x M10 top, 1 x M10 bottom, 3 x M6 bottom 1 Top, 1 Side 35 mm insert Steel Black



HD 10-A MK4

2-WEGE-AKTIVBOX

Größe	Höhe	527 mm / 20.75 inches	
	Breite	303 mm / 11.93 inches	
	Tiefe	303 mm / 11.93 inches	
	Gewicht	11.8 kg / 26.01 lbs	
	ZUBEHÖR		
	-		
Rigging / Installation	13360111 AC PRO-LF	Black	EAN 8024530006495
	13360035 AC S260		EAN 8024530005030
	BODENSTATIVE		
	13360109 AC PRO-FS	Black	EAN 8024530006471
	HOCHSTÄNDER-MONTAGESÄTZE		
	13360034 AC PMA		EAN 8024530007713
	13360232 AC PMX		EAN 8024530010058
	13360110 AC PRO-PM	Black	EAN 8024530006488
	13360067 PM-KIT M20	Black	EAN 8024530014599
	HORIZONTALE MONTAGEBÜGEL		
	13360215 H-BR 2X HD 10	Black	EAN 8024530016548
Schutzfunktionen	ABDECKUNGEN		
	13360208 CVR HD 10	Black	EAN 8024530010713
Kabel	KABELSÄTZE		
	13360102 AC XLR 3M3F		EAN 8024530006402