



# HD 10-A MK4

DIFFUSORE ATTIVO A DUE VIE



## Descrizione

I nuovi diffusori D-Line MK4 migliorano le prestazioni con una serie di trasduttori completamente nuovi. Una rinnovata qualità del suono grazie alla rivoluzionaria elaborazione FIRPHASE e un nuovo design della griglia per esaltare il look professionale. Le voci sono naturali, il suono è limpido anche a distanza e la pressione acustica è stabile anche ad alti volumi. Il concetto della HD-Line deriva dall'industria touring, includendo in un cabinet elegante e compatto tutta l'esperienza del suono professionale RCF con la massima affidabilità e robustezza per l'uso intensivo su strada. Collega il microfono o il mixer all'altoparlante e alza il volume: vero plug&play. Perfetto come sistema principale in piccoli impianti di amplificatori portatili, monitoraggio ad alta potenza o in sistemi per installazione fissa.

## Caratteristiche

- > Amplificatore a due canali da 800 W
- > LIVELLO DI PRESSIONE ACUSTICA MAX. 128 dB
- > Bi-amplificazione in Classe-D SMPS
- > Elaborazione del suono con DSP
- > 90°x70°, tromba a direttività costante ad ampia dispersione
- > Woofer da 10", bobina mobile da 2,0" ad alta potenza
- > Driver HF da 1,0", cupola in mylar, bobina mobile al neodimio da 1,0"
- > Elaborazione FIRPHASE

## Codice

13040024 HD 10-A MK4  
13040025 HD 10-A MK4

220-240 V  
115 V

Black  
Black

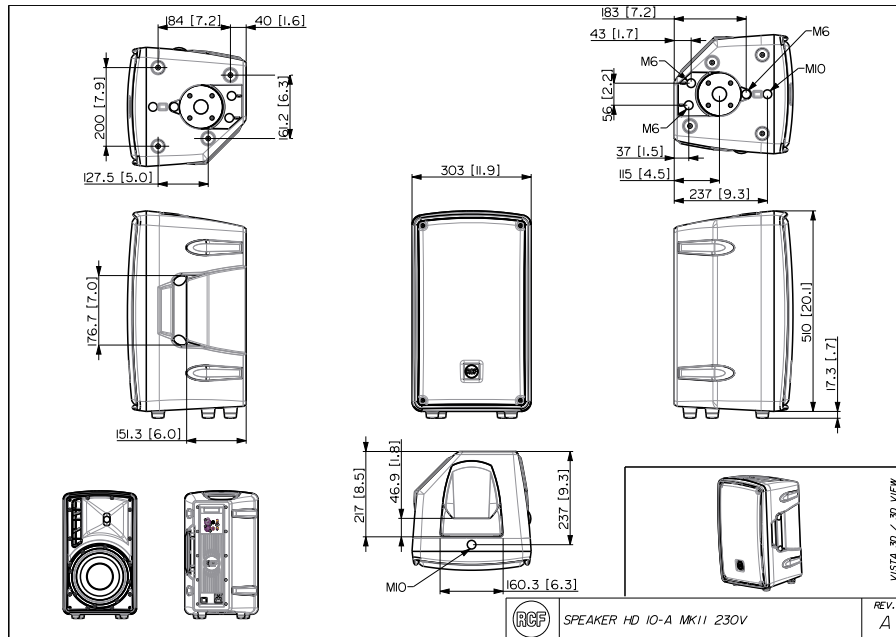
EAN 8024530014087  
EAN 8024530014094



# HD 10-A MK4

DIFFUSORE ATTIVO A DUE VIE

Line Art 2D



## SPECIFICHE TECNICHE

<b>Specifiche acustiche</b>	Risposta in Frequenza Max SPL @ 1m Angolo di copertura orizzontale Angolo di copertura verticale	50 Hz ÷ 20000 Hz 128 dB 90° 60°
<b>Trasduttori</b>	Driver a compressione Woofer	1 x 1.0", 1.75" v.c 1 x 10", 2.0" v.c
<b>Sezione Input/Output</b>	Segnale di Ingresso Connettori in ingresso Connessioni di uscita Sensibilità di ingresso Sensibilità di ingresso Mic	bal/unbal XLR, Jack XLR -2 dBu/+4 dBu -32 dBu
<b>Sezione del processore</b>	Frequenza di crossover Protezioni Limiter Controlli	2000 Hz Thermal, RMS Soft Limiter Boost, Volume, Mic/Line
<b>Sezione di potenza</b>	Potenza Totale Alte Frequenze Basse frequenze Raffreddamento: Connessioni	800 W Peak, 400 W RMS 200 W Peak, 100 W RMS 600 W Peak, 300 W RMS Convection VDE
<b>Conformità agli standard</b>	Standard di sicurezza	CE compliant
<b>Specifiche fisiche</b>	Materiale Cabinet/Case Hardware Maniglie Pole mount/Cap Griglia Colore	PP Composite 1 x M10 top, 1 x M10 bottom, 3 x M6 bottom 1 Top, 1 Side 35 mm insert Steel Black



# HD 10-A MK4

DIFFUSORE ATTIVO A DUE VIE

<b>Dimensioni</b>	Altezza	527 mm / 20.75 inches	
	Larghezza	303 mm / 11.93 inches	
	Profondità	303 mm / 11.93 inches	
	Peso	11.8 kg / 26.01 lbs	
	<b>ACCESSORI</b>		
<b>Rigging / Meccaniche</b>	13360111 AC PRO-LF	Black	EAN 8024530006495
	13360035 AC S260		EAN 8024530005030
	<b>KIT PER MONTAGGIO SU STATIVO</b>		
	13360034 AC PMA		EAN 8024530007713
	13360232 AC PMX		EAN 8024530010058
	13360110 AC PRO-PM	Black	EAN 8024530006488
	13360067 PM-KIT M20	Black	EAN 8024530014599
	<b>STAFFE ORIZZONTALI</b>		
	13360215 H-BR 2X HD 10	Black	EAN 8024530016548
	<b>STATIVI</b>		
13360109 AC PRO-FS	Black	EAN 8024530006471	
<b>Protezioni</b>	<b>FODERE PROTETTIVE</b>		
	13360208 CVR HD 10	Black	EAN 8024530010713
<b>Cavi</b>	<b>KIT DI CAVI</b>		
	13360102 AC XLR 3M3F		EAN 8024530006402