



# HDL 28-A

AKTIVES 2-WEGE-LINE-ARRAY-MODUL



## Beschreibung

Das RCF HDL28-A ist ein kompaktes, aktives 2-Wege Touringsystem mit 2-Kanal Verstärker für eine Vielzahl von Anwendungen im Innen- und Außenbereich, mit besonderem Augenmerk auf transparente Stimmwiedergabe. Bestückt ist es mit zwei 8-Zoll-Tieftönern und einem beeindruckenden 3-Zoll-Titanmembran-Kompressionstreiber. Der Philosophie des HDL 30-A folgend, bietet das HDL 28-A eine Gehäusekonstruktion aus Verbundstoff, 0 Grad Phase und einen extrem linearen Amplitudengang. Die integrierte Class-D-Endstufe mit 2200 Watt sorgt für exzellente Klangtreue und bis zu 135 dB maximalen Schalldruck. Das HDL28-A verfügt über modernste Schallwandler von RCF mit leichten Neodym-Magneten. Trotz seiner beachtlichen Leistung fällt es bemerkenswert leicht aus, was Handhabung und Flugbetrieb deutlich erleichtert.

Das Bass-Modul HDL 36-AS für geflogene Anwendungen passt ideal zum Line Array HDL 28-A.

## Funktionen

- › 2-Kanal-Endstufe 2200 Watt
- › 135 dB maximaler Schalldruckpegel
- › DSP mit 48 kHz / 32 Bit
- › RNet für Steuerung und Management
- › 2 x 8-Zoll-Neodym-Tieftöner, 2,0-Zoll-Schwingspule
- › 1,4-Zoll-Titanmembran-Kompressionstreiber, 3,0-Zoll-Schwingspule
- › Exklusive FIRPHASE-Technologie
- › 750 Hz Trennfrequenz

## Artikel-nummer

13000579 HDL 28-A	EU	90-240 V	Black	EAN 8024530016500
13000605 HDL 28-A W	EU	90-240 V	White	EAN 8024530017316
13000966 HDL 28-A		90-240 V	Black	EAN 8024530023546
13000967 HDL 28-A W	US	90-240 V	White	EAN 8024530023539

## Spezifikationen

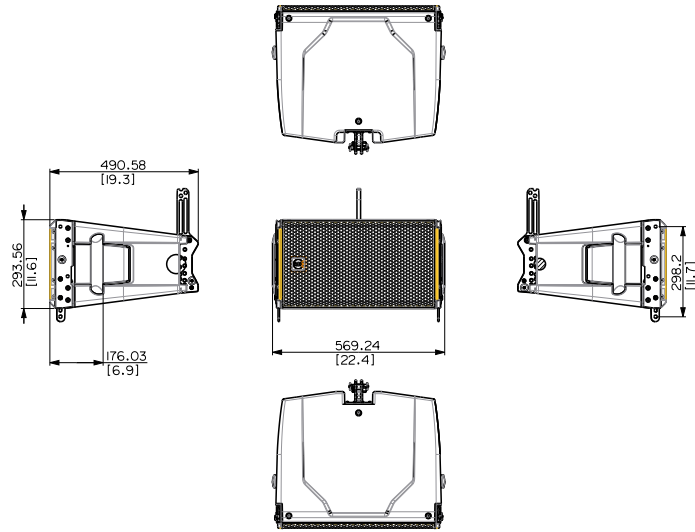
Products are continually improved. All specifications are therefore subject to change without notice.



# HDL 28-A

AKTIVES 2-WEGE-LINE-ARRAY-MODUL

Line Art 2D



## SPEZIFIKATIONEN

<b>Spezifikation</b>	Frequenzgang Max SPL @ 1m: Horizontaler Abstrahlwinkel: Vertikaler Abstrahlwinkel:	50 Hz ÷ 20000 Hz 135 dB 100° 15°
<b>Schallwandler</b>	Kompressionstreiber: Woofer	1 x 1.4" neo, 3.0" v.c. 2 x 8" neo, 2.5" v.c
<b>Input/Output sektion</b>	Eingangssignal Eingangsbuchsen Ausgangsanschlüsse Eingangsempfindlichkeit	bal/unbal XLR, RDNet Ethercon XLR, RDNet Ethercon +4 dBu
<b>Prozessor</b>	Übergangsfrequenz Schutzschaltungen Limiter Steuerung RDNet	750 Hz Thermal, RMS Soft Limiter Preset, RDNet bypass Onboard
<b>Power sektion</b>	Gesamtleistung HF Bereich Tiefe Frequenzen Kühlung Verbindungen	2200 W Peak, 1100 W RMS 600 W Peak, 300 W RMS 1600 W Peak, 800 W RMS Forced Powercon IN/OUT
<b>Standardkonformität</b>	Safety agency	CE compliant
<b>Physikalische daten</b>	Gehäuse Material Hardware Griffe Gitter Farbe	PP Composite Array fittings 2 Side Steel Black, White
<b>Größe / Gewicht</b>	Höhe Breite Tiefe Gewicht	294 mm / 11.57 inches 569 mm / 22.4 inches 491 mm / 19.33 inches 20.6 kg / 45.42 lbs



# HDL 28-A

## AKTIVES 2-WEGE-LINE-ARRAY-MODUL

Rigging / Installation	<b>ZUBEHÖR</b>		
	<b>ANSCHLAGKETTEN</b>		
	13360129 HOIST SPACING CHAIN CH 001	Black	EAN 8024530020774
	<b>AZIMUT-HALTERUNGEN</b>		
	13360351 AZM-BR 2X	Black	EAN 8024530013516
	<b>FLUGRAHMEN</b>		
	13360411 FL-B HDL 28	Black	EAN 8024530016258
	<b>FLUGRAHMEN-PICKUP</b>		
	13360394 FL-B PK HDL 30	Black	EAN 8024530015220
	<b>QUICKLOCK-PINS</b>		
13360626 QL-PIN 008	Black	EAN 8024530020897	
13360627 QL-PIN 009	Black	EAN 8024530020903	
13360634 QL-PIN 011	Black	EAN 8024530022433	
Schutzfunktionen	<b>ABDECKUNGEN</b>		
	13360422 CVR 4X HDL 28		EAN 8024530016265
	<b>REGENSCHUTZ</b>		
13360388 RP 1X HDL 30	Black	EAN 8024530015138	
13360695 RPR60695	Black	EAN 8024530023010	
Transport	<b>ROLLBRETT MIT ROLLEN</b>		
	13360412 KRT-WH 4X HDL 28	Black	EAN 8024530016241
Kabel	<b>KABEL</b>		
	12399019 CBL ETHERCON TO XLR F 0.2M	Black	EAN 8024530013882
	12399020 CBL ETHERCON TO XLR M 0.2M	Black	EAN 8024530013899
	<b>KABELSÄTZE</b>		
	13360102 AC XLR 3M3F		EAN 8024530006402
	12399016 CBL ETHERCON 0.7M	Black	EAN 8024530013844
	12399017 CBL ETHERCON 1.5M	Black	EAN 8024530013851
	12399035 CBL ETHERCON 3M	Black	EAN 8024530013868
	12399018 CBL ETHERCON 5M	Black	EAN 8024530013875
	12399023 CBL LK 25 MULTIPIN 10M	Black	EAN 8024530013837
	12399022 CBL LK 25 MULTIPIN 20M	Black	EAN 8024530013820
	12399024 CBL LKS 19 ARRAY FANOUT	Black	EAN 8024530013905
	12399026 CBL LKS 19 BREAKOUT	Black	EAN 8024530013929
	12399027 CBL LKS 19 POWER 10M	Black	EAN 8024530013936
	13360146 CBL LKS 19 POWER 20M		EAN 8024530013943
	12399025 CBL LKS 19 SUB FANOUT	Black	EAN 8024530013912
	12399021 CBL LKS 25-2 FANOUT	Black	EAN 8024530013813
	13360145 CBL POWER BOX 6X	Black	EAN 8024530015534
	12399031 CBL POWERCON LINK 0.7M	Black	EAN 8024530013738
	12399030 CBL POWERCON LINK 1.5M	Black	EAN 8024530013721
	12399028 CBL POWERCON LINK 10M	Black	EAN 8024530013707
	12399029 CBL POWERCON LINK 5M	Black	EAN 8024530013714
	13360138 POWER CABLE X6 TTL 55-A		