

# MF 33EN

## ENCEINTE PLAFONNIER PASSIVE DEUX VOIES

### DESCRIPTION

La MF 33EN est une enceinte deux voies conçue pour une installation encastrée au plafond ou dans des parois. Elle est particulièrement adaptée à la diffusion de musique de fond dans des espaces commerciaux, mais également à celle de messages d'alarme grâce à une reproduction de la voix extrêmement intelligible et à sa certification EN 54-24. Elle possède un coffret en plastique avec une grille magnétique en acier, et son installation est particulièrement facile. Les borniers, acceptant des câbles d'entrée et de sortie résistants au feu, sont en céramique. Un fusible thermique protège l'intégrité de la ligne dans le cas où la chaleur affecte l'enceinte.



### CARACTÉRISTIQUES

- 2 haut-parleurs large bande de 3" et tweeter à dôme de 1"
- Puissance commutable (ligne 100 V) : 40 W - 20 W - 10 W - 5 W - 2,5 W
- Sensibilité 88 dB
- Couleur noir RAL 9005
- Certifiée pour l'alarme vocale EN 54-24
- Bornier entrée/sortie en céramique
- Fusible de protection thermique
- Coffret en plastique aux normes UL

## SPÉCIFICATIONS

<b>Spécifications acoustiques</b>	Réponse en fréquence (-10 dB)	80 Hz ÷ 22000 Hz
	SPL max. @ 1m	105 dB
	SPL max. @ 4m:	93 dB
	Angle de couverture horizontale	100°
	Angle de détection vertical	160°
	Sensibilité du système:	88 dB
	Sensibilité du système 1 W @ 4 m:	76 dB
<b>Section alimentation</b>	Amplification	Full Range
	Impédance nominale: alimentation	8 ohm
	Manipulation de tension	40 W
	Manipulation de tension de crête	160 W PEAK
	Protections	Thermal fuse - PTC
	Fréquences de recouvrement	2500
	Amplificateur recommandé	DMA 504, DMA 162, DMA 82, DMA 162P, DXT 3000, DXT 4000, DXT 7000
<b>Hauts-parleurs</b>	Tweeter à dôme	1 x 1.0" neo, 1.0" v.c
	Woofer	2 x 3.0", 1.0" v.c
<b>Sections entrées/sorties</b>	Connecteurs d'entrée	Ceramic screw terminals
	Connecteurs de sortie	Ceramic screw terminals
	Transformateur de tension constante	70/100 V
	Réglage de tension 1	40 W - 250 ohm
	Réglage de tension 2	20 W - 500 ohm
	Réglage de tension 3	10 W - 1000 ohm
	Réglage de tension 4	5 W - 2000 ohm
Réglage de tension 5	2.5 W - 4000 ohm	
<b>Conformité standard</b>	Safety agency	CE compliant
	Certifié EN54-24	Yes
	Numéro CPR	0068/CPR/057-2019
<b>Spécifications physiques</b>	Matériel	Ceiling mount brackets
	Couleur	Black - RAL 9005
<b>Taille</b>	Hauteur	516 mm / 20.31 inches
	Largeur	94 mm / 3.7 inches
	Profondeur	181 mm / 7.13 inches
	Profondeur d'encastrement	178 mm / 7.01 inches
	Poids	3.4 kg / 7.5 lbs
<b>Infos colisage</b>	Hauteur du colis	186 mm / 7.32 inches
	Largeur du colis	596 mm / 23.46 inches
	Profondeur du colis	276 mm / 10.87 inches
	Poids du colis	7 kg / 15.43 lbs



**NUMÉRO DE PIÈCE**

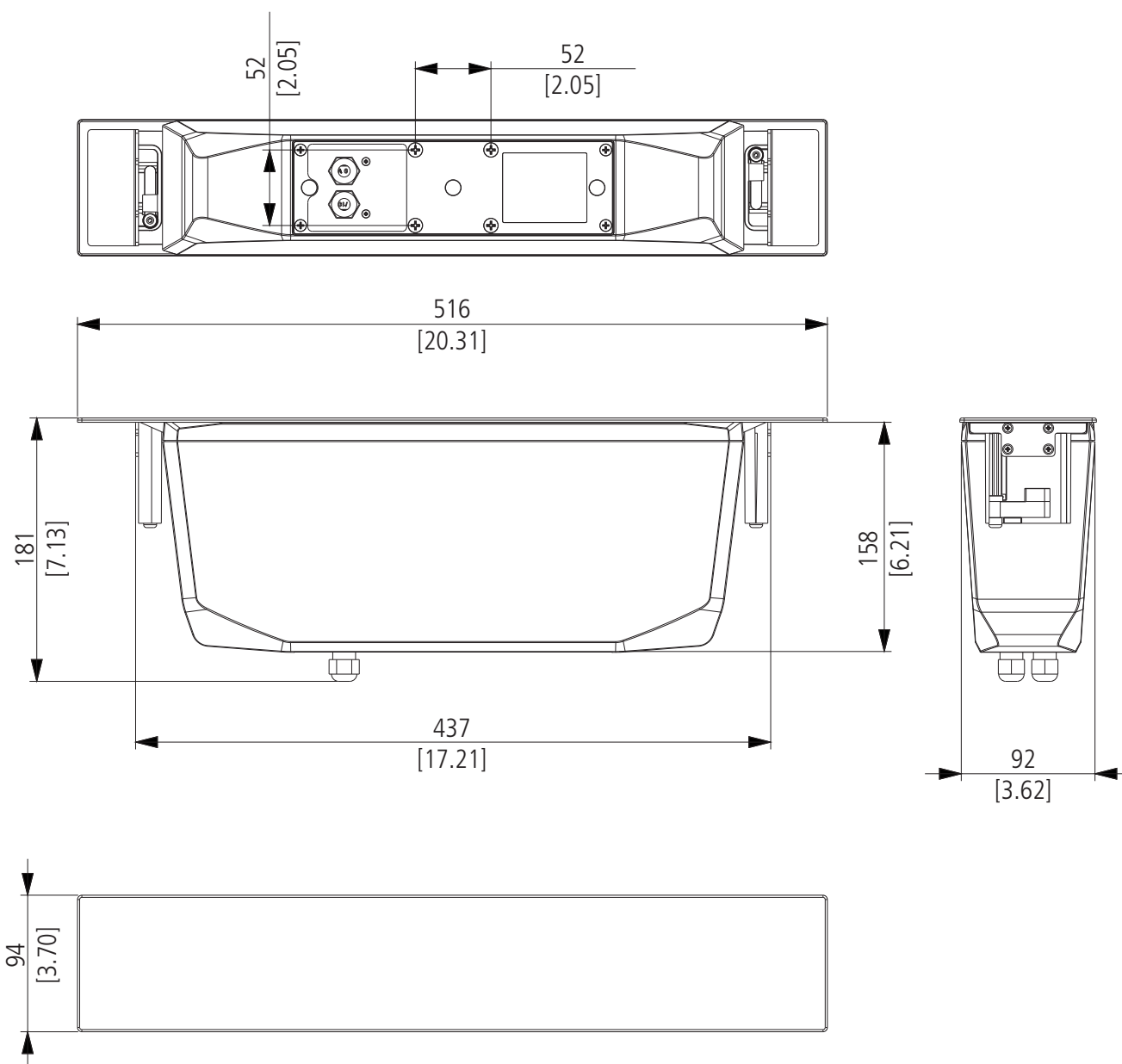
- **13100043**

MF 33EN

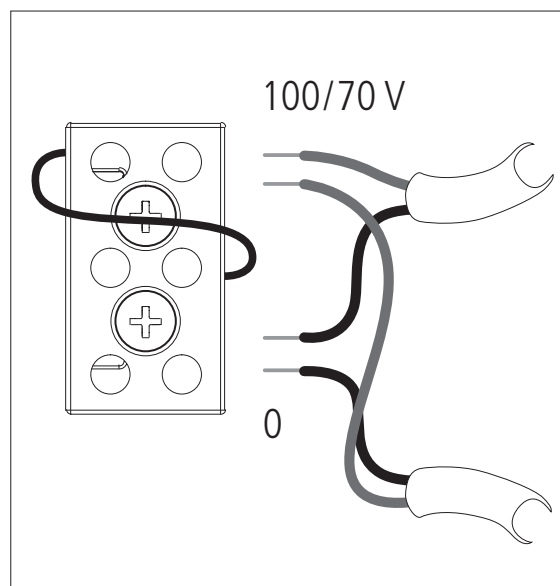
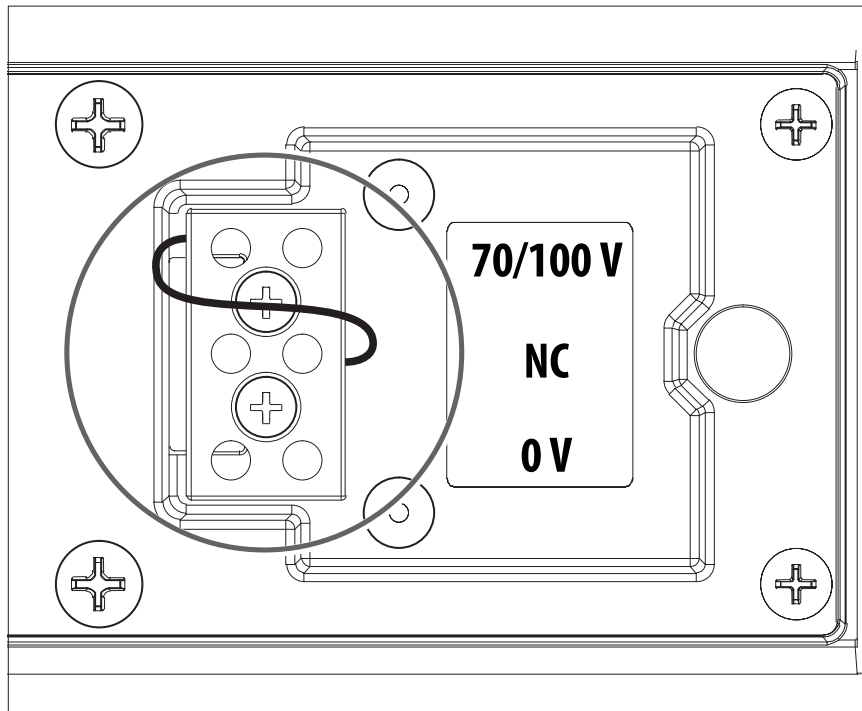
EAN 8024530016463

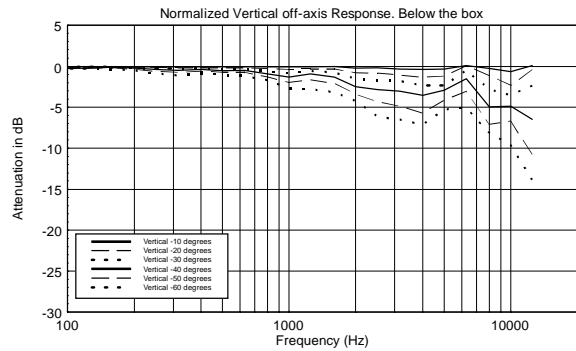
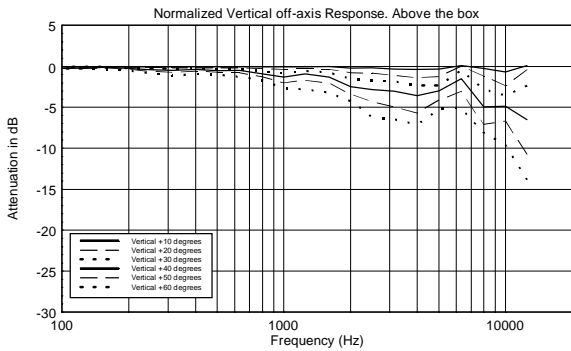
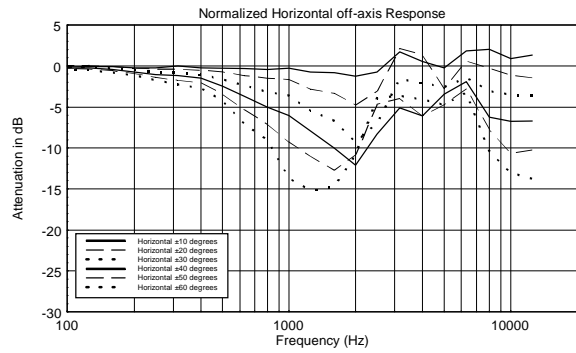
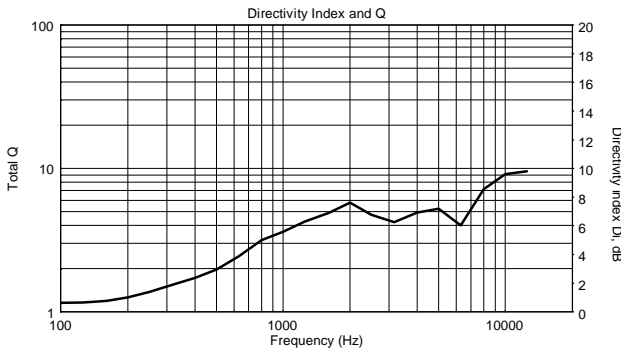
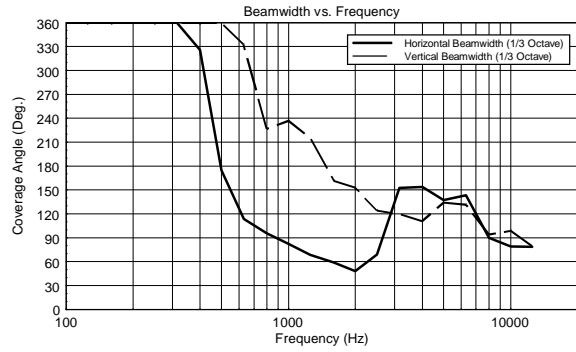
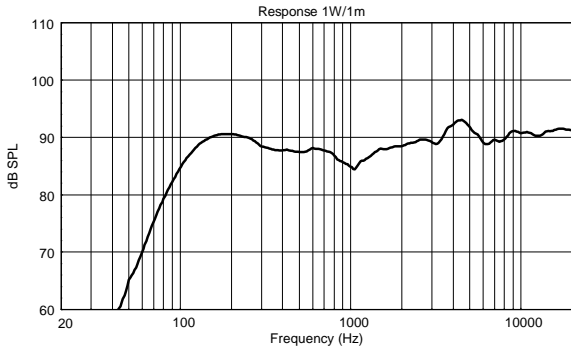
**DRAWINGS**

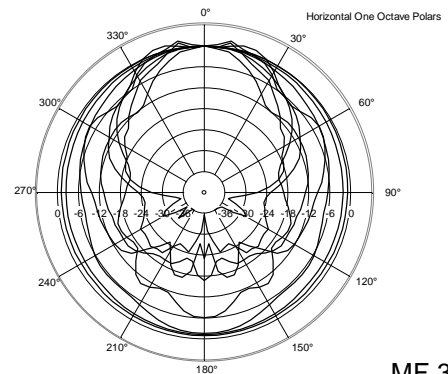
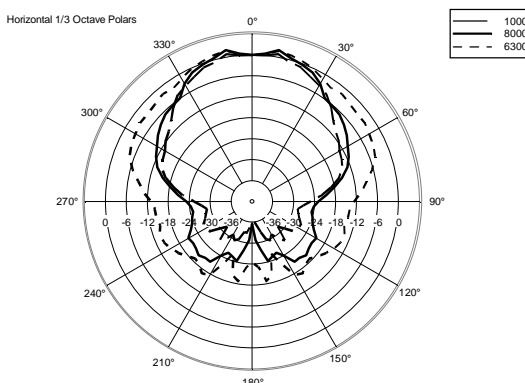
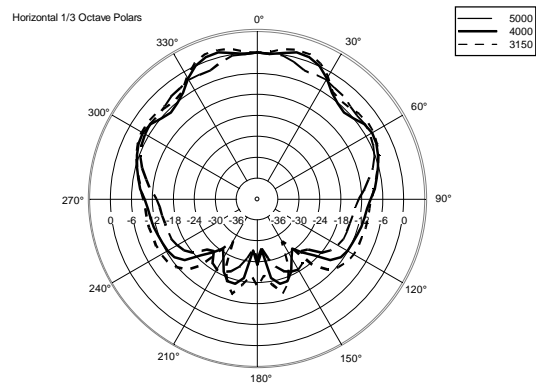
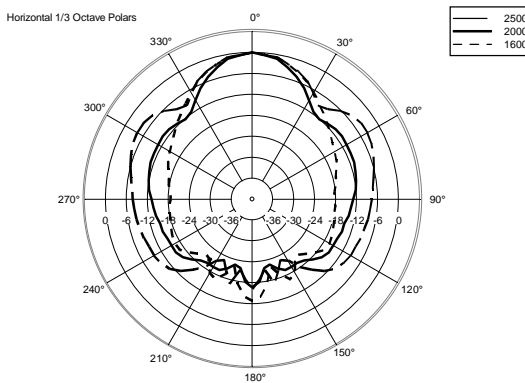
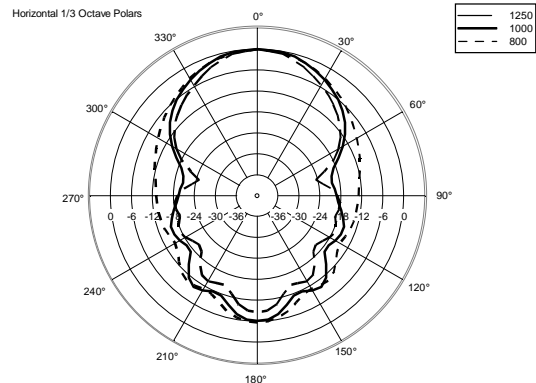
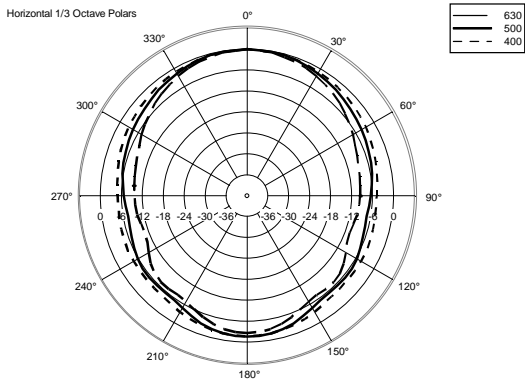
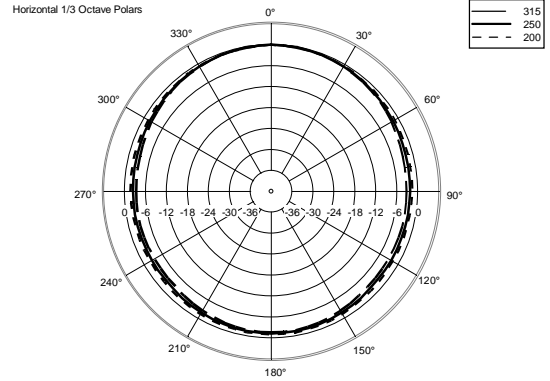
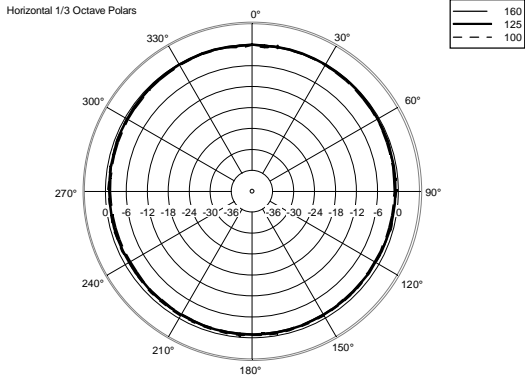
mm  
[inches]

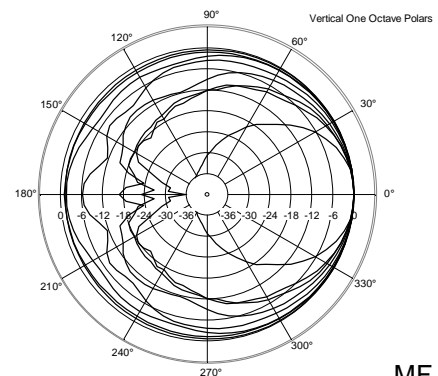
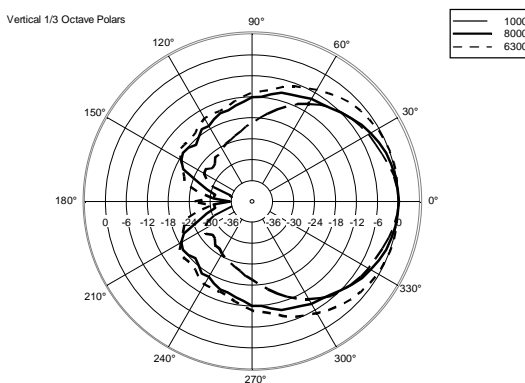
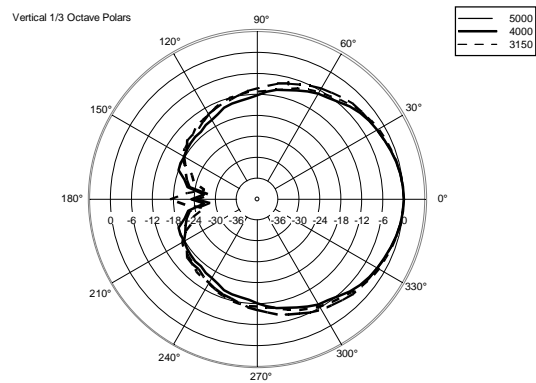
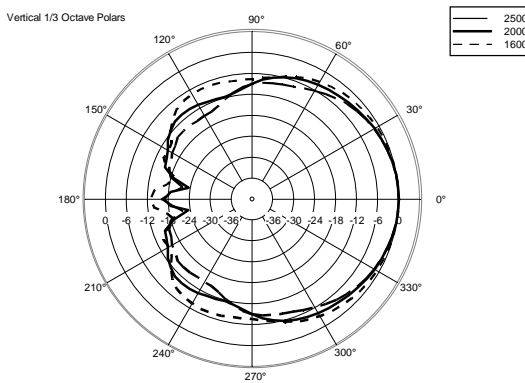
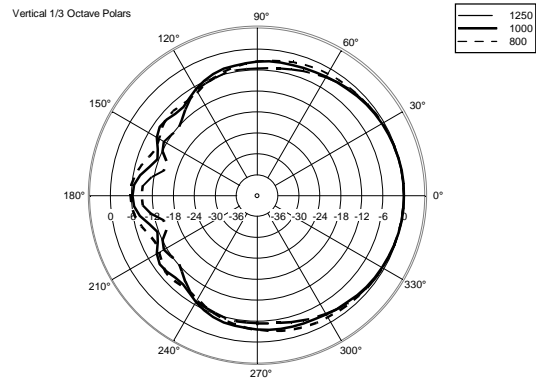
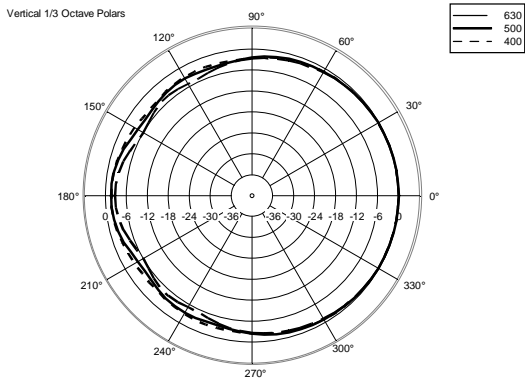
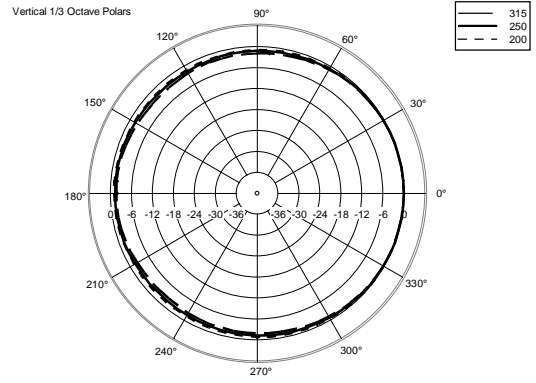
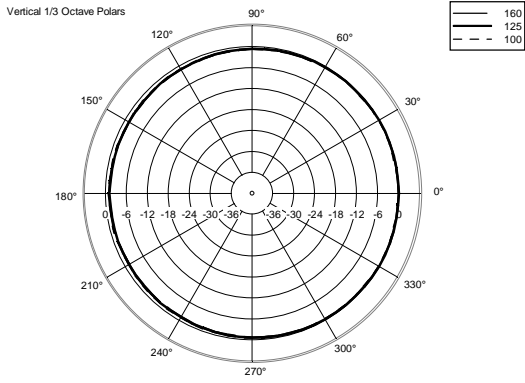


**SCHEMATICS**











## REMARQUES

AUCUNE PRÉCAUTION n'est NÉCESSAIRE avec un PERSONNEL QUALIFIÉ pour des tensions AUDIO allant jusqu'à 120 V lorsque des symboles d'avertissement sont présents près des borniers. Dans le cas d'une tension AUDIO allant jusqu'à 71 V, les symboles d'avertissement ne sont même pas nécessaires.

Pas la peine de mettre à la terre les parties métalliques des enceintes équipées de transformateurs et connectées aux sorties 70,7 / 100 V des amplificateurs de puissance qui ne sont pas reliés à la terre (réf. EN 62368-1, item 4.3.2.2), sauf spécification dans la réglementation locale.