



NX 932-A

ALTAVOZ ACTIVO PROFESIONAL



Descripción

La serie NX 932-A está magistralmente diseñada desde cero para ofrecer un rendimiento de audio espectacular para proveedores de sonido, grupos pequeños y DJs. La combinación de un motor de compresión de titanio/neodimio de 3", un altavoz de bajos de 12", un amplificador de dos canales de 2100 W y la guía de ondas True Resistive de directividad constante produce una cobertura uniforme de 100° x 70° para la zona de escucha con un sonido sin distorsión de hasta 132 dB SPL. Si se usa como altavoz independiente para un sistema FOH, satélite (con subwoofer), monitor de escenario o altavoz colgado, el NX 932-A combina gran potencia y fiabilidad en un paquete compacto. Combinando el procesamiento DSP FIRPHASE y Bass Motion Control (BMC), perfectamente ajustado para cada modelo, el público experimentará una claridad absoluta y una respuesta de graves profunda y potente. La sólida caja acústica de madera, perfecta para las giras, es fácil de transportar y puede montarse con total seguridad en un mástil, colgada, en la pared o en un truss utilizando los múltiples puntos de anclaje disponibles.

Características

- › Hasta 132 dB de nivel de presión sonora
- › Bi-amplificación en Clase D de 2100 W
- › Respuesta de frecuencia lineal de 45-20 000 Hz
- › Motor de compresión de titanio/neodimio de 3"
- › Altavoz de bajos de 12"
- › Tecnología de fase de cero grados FIRPHASE
- › Bass Motion Control gestión de la excursión del altavoz de bajos
- › Seis puntos de suspensión M10 de anclaje rápido

Código De Artículo

13000766 NX 932-A	220-240 V	Black	EAN 8024530021115
13000767 NX 932-A	100-120 V	Black	EAN 8024530021290
13000873 NX 932-A W	100-120 V	White	EAN 8024530021870
13000874 NX 932-A W	220-240 V	White	EAN 8024530022020

Especificaciones

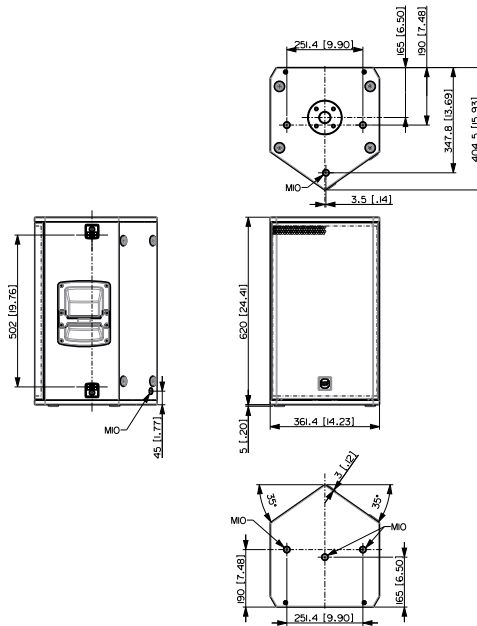
Products are continually improved. All specifications are therefore subject to change without notice.



NX 932-A

ALTAVOZ ACTIVO PROFESIONAL

Line Art 2D



ESPECIFICACIONES

Especificaciones acusticas	Respuesta en frecuencia SPL máx. a 1 m Ángulo de cobertura horizontal Ángulo de cobertura vertical	45 Hz ÷ 20000 Hz 132 dB 100° 70°
Transductores	Motor de compresión Altavoz de bajos	1 x 1.4" neo, 3.0" v.c 1 x 12", 2.5" v.c
Sección de entrada/salida	Señal de entrada Conectores de entrada Conectores de salida Sensibilidad de entrada	bal/unbal Combo XLR/Jack XLR -2 dBu/+4 dBu
Sección de proceso	Frecuencias de cruce Protecciones Limitador Controles	700Hz Thermal, RMS Soft Limiter Linear, Boost, Stage, Volume
Sección de potencia	Potencia total Agudos Bajas frecuencias Enfriamiento Conexiones	2100 W Peak 700 W Peak 1400 W Peak Convection Powercon TRUE1 TOP IN/OUT
Cumplimiento estándar	Safety agency	CE compliant
Especificaciones físicas	Material del gabinete/de la caja Hardware Manijas Montaje en barra/tapa Rejilla Color	Plywood 2 x M10 Top, 1 x M10 each side, 1 x M10 bottom, 1 x M10 rear 2 each side quick lock pin seat 1 x Side 35 mm insert Steel Black, White



NX 932-A

ALTAVOZ ACTIVO PROFESIONAL

Tamaño / Peso	Altura	620 mm / 24.41 inches
	Ancho	362 mm / 14.25 inches
	Profundidad	405 mm / 15.94 inches
	Peso	22.9 kg / 50.49 lbs

ACCESORIOS

Suspensión/montaje	13360506	2X PLATE H-BR NX 910-912-915	Black	EAN 8024530020057
	13360031	AC EB 4X		EAN 8024530018870
	13360109	AC PRO-FS	Black	EAN 8024530006471
	13360110	AC PRO-PM	Black	EAN 8024530006488
	13360538	H-BR 003	Black - RAL 9005	EAN 8024530021337
	13360609	H-BR 003	White - RAL 9003	EAN 8024530021573
	13360703	HBR60703	Black - RAL 9005	
	13360638	PM-KIT M20	White	EAN 8024530022303
	13360067	PM-KIT M20	Black	EAN 8024530014599
	13360328	V-BR TT 22 II	Black	EAN 8024530013332
Protecciones	13360496	CVR NX 912	Black	EAN 8024530019495
	13360515	RP 001	Black - RAL 9005	EAN 8024530020460