



P 2110T



Beschreibung

Funktionen

Artikel-nummer 13000125 P 2110T 16ohm Grey EAN 8024530008246

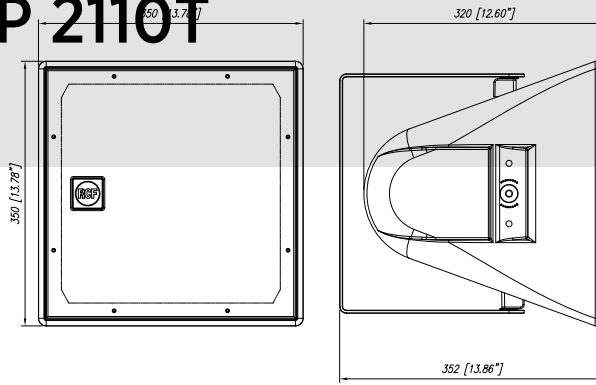
Spezifikationen

Products are continually improved. All specifications are therefore subject to change without notice.

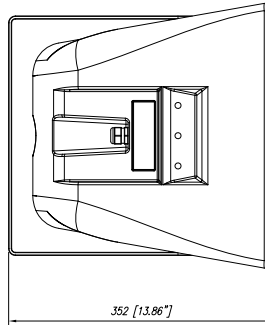


P 2110T

Line Art 2D



P2110



SPEZIFIKATIONEN

Spezifikation	Frequenzgang (-10dB)	95 Hz ÷ 20000 Hz
	Max SPL @ 1m:	124 dB
	Horizontaler Abstrahlwinkel:	90°
	Vertikaler Abstrahlwinkel:	40°
	Richtcharakteristik Index Q	11
Power sektion	System-Empfindlichkeit	95 dB
	Amplification	Full Range
	Nominalimpedanz	16 ohm
	Leistungsaufnahme	200 W
	Peak Power	800 W PEAK
	Schutzschaltungen	Dynamic active mosfet
Schallwandler	Übergangsfrequenz	2000 Hz
	Kompressionstreiber:	1.0", 1.5" v.c
Input/Output sektion	Woofer	Coaxial 10", 2.5" v.c
	Eingangsbuchsen	Neoprene Cable
	Transformator mit Konstantspannung	100 V
	Auswahl der Leistung 1	60 W - 167 ohm
	Auswahl der Leistung 2	30 W - 333 ohm
Standardkonformität	Auswahl der Leistung 3	15 W - 667 ohm
	IP Schutzgrad	IP 55
	Safety agency	CE compliant
Physikalische daten	Gehäuse Material	PE Low Density
	Hardware	12 x M8 inserts + U-brackets and pair of spacers
	Gitter	Aluminum with waterproof clothing
	Farbe	Grey
Größe	Höhe	350 mm / 13.78 inches
	Breite	350 mm / 13.78 inches
	Tiefe	320 mm / 12.6 inches
	Gewicht	13.4 kg / 29.54 lbs



P 2110T

Rigging / Installation

ZUBEHÖR

CLUSTER-HALTERUNGEN

13360095 C-BR 2X P10

Black

EAN 8024530006112