



P 6215



Description

Caractéristiques

Numéro De Pièce

13000131 P 6215
13100083 P 6215 W

8ohm
8ohm

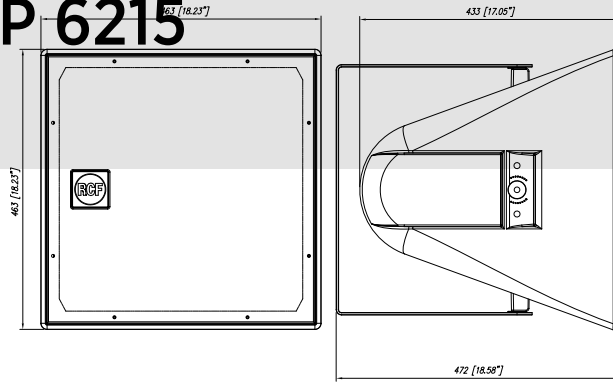
Grey EAN 8024530008260
White - RAL 9003 EAN 8024530017521

Spécifications

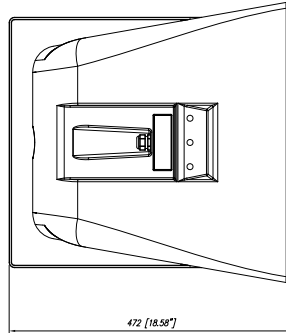
Products are continually improved. All specifications are therefore subject to change without notice.



P 6215



P3115
P6215
P8015



Line Art 2D

Specifications acoustiques

Réponse en fréquence (-10 dB) 75 Hz ÷ 20000 Hz
SPL max. @ 1m 134 dB
Angle de couverture horizontale 60°
Angle de détection vertical 60°
Indice de directivité Q : 13
Sensibilité du système: 100 dB

Section alimentation

Amplification Full Range
Impédance nominale: alimentation 8 ohm
Manipulation de tension 600 W
Manipulation de tension de crête 2400 W PEAK
Protections Dynamic active mosfet
Fréquences de recouvrement 1100 Hz

Hauts-parleurs

Pilote de compression 1.3" neo, 2.5" v.c
Woofer Coaxial 15" neo, 3.0" v.c

Sections entrées/sorties

Connecteurs d'entrée Neoprene Cable

Conformité standard

Degré de protection IP IP 55
Safety agency CE compliant

Specifications physiques

Matériel 12 x M10 + U-Bracket and Pair of spacers
Couleur Grey, White - RAL 9003

Taille

Hauteur 463 mm / 18.23 inches
Largeur 463 mm / 18.23 inches
Profondeur 433 mm / 17.05 inches
Poids 17 kg / 37.48 lbs

ACCESSOIRES

Accroche / Montage

C-BR 2X P15 13360094 8024530006105