



P 6215



Beschreibung

Funktionen

Artikel-nummer

13000131 P 6215
13100083 P 6215 W

8ohm
8ohm

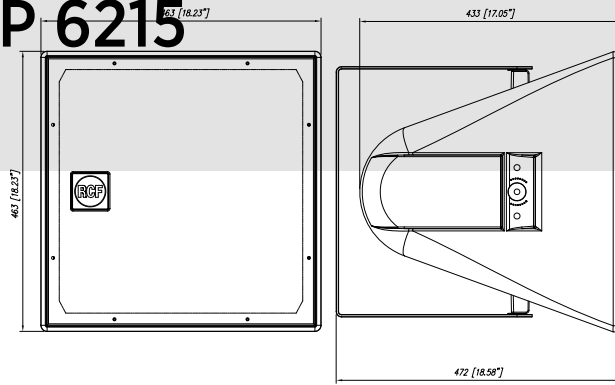
Grey EAN 8024530008260
White - RAL 9003 EAN 8024530017521

Spezifikationen

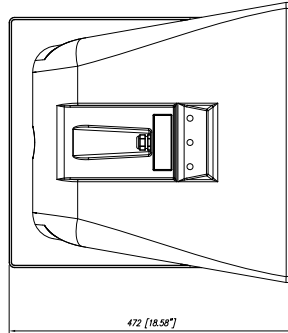
Products are continually improved. All specifications are therefore subject to change without notice.



P 6215



P3115
P6215
P8015



Line Art 2D

SPEZIFIKATIONEN

Spezifikation	Frequenzgang (-10dB) 75 Hz ÷ 20000 Hz Max SPL @ 1m: 134 dB Horizontaler Abstrahlwinkel: 60° Vertikaler Abstrahlwinkel: 60° Richtcharakteristik Index Q 13 System-Empfindlichkeit 100 dB
Power sektion	Amplification Full Range Nominalimpedanz 8 ohm Leistungsaufnahme 600 W Paek Power 2400 W PEAK Schutzschaltungen Dynamic active mosfet Übergangsfrequenz 1100 Hz
Schallwandler	Kompressionstreiber: 1.3" neo, 2.5" v.c Woofer Coaxial 15" neo, 3.0" v.c
Input/Output sektion	Eingangsbuchsen Neoprene Cable
Standardkonformität	IP Schutzgrad IP 55 Safety agency CE compliant
Physikalische daten	Hardware 12 x M10 + U-Bracket and Pair of spacers Farbe Grey, White - RAL 9003
Größe	Höhe 463 mm / 18.23 inches Breite 463 mm / 18.23 inches Tiefe 433 mm / 17.05 inches Gewicht 17 kg / 37.48 lbs
Rigging / Installation	ZUBEHÖR C-BR 2X P15 13360094 8024530006105