

# P 8015S

## SUBWOOFER ÉTANCHE

### DESCRIPTION

Le P8015-S est un subwoofer bass reflex étanche équipé d'un woofer 15" avec aimant néodyme et bobine mobile de 4" qui développe un rendement et une puissance suffisants dans toute une variété d'applications professionnelles indoor et outdoor. Le P8015-S a été conçu spécialement pour renforcer les infrabasses des systèmes array de la Série P. Le coffret de l'enceinte est constitué d'une seule pièce de polyéthylène de densité moyenne moulée par rotation avec protection totale contre les UV. L'enceinte est équipée de 12 douilles M10 en cuivre fileté, d'un arceau de fixation en acier inoxydable et d'une paire de barres d'espacement pour le montage à 90°. Le logo frontal est en aluminium tandis qu'une couche de mousse en fibres à alvéoles ouverts repousse l'eau. Le P8015-S est idéal pour les applications et les installations indoor et outdoor ; il est conforme à la norme de protection internationale IP 55.



### CARACTÉRISTIQUES

- 800 W AES
- Enceinte étanche conforme à la norme IP55
- Grille en aluminium et arceau en acier inoxydable
- Subwoofer bass reflex compact pouvant être monté en array
- Niveau SPL max. de 132 dB
- Puissant woofer 15" avec aimant néodyme et bobine mobile 4"

## SPÉCIFICATIONS

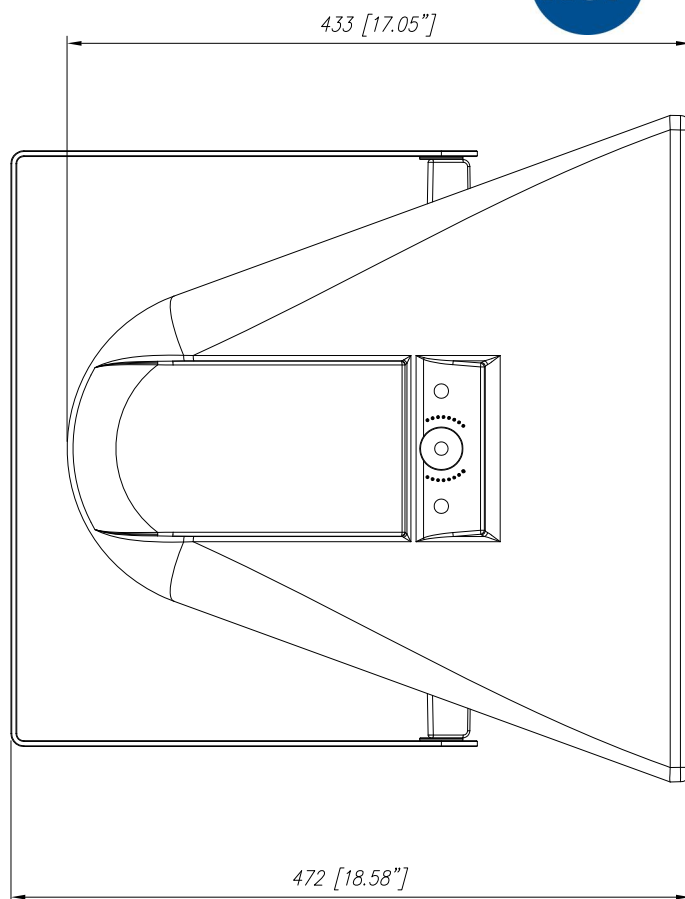
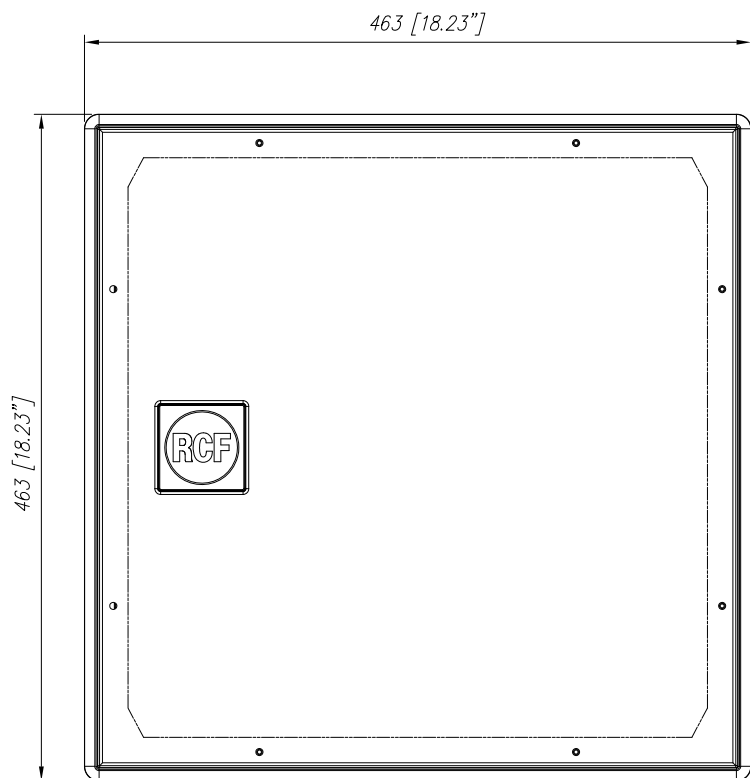
<b>Specifications acoustiques</b>	Réponse en fréquence (-10 dB) :	50 Hz ÷ 200 Hz
	SPL max. @ 1m (dB) :	132 dB
	Sensibilité du système (dB) :	97 dB
<b>Section alimentation</b>	Impédance nominale (Ohm) : alimentation	8 ohm
	Manipulation de tension :	800 W RMS
	Manipulation de tension de crête :	3200 W PEAK
	Amplificateur recommandé :	1600 W
<b>Hauts-parleurs</b>	Woofers :	15" neo, 4.0" v.c
	Impédance nominale (Ohm) : transd woof	8 ohm
	Sensibilité (dB, 1 W @ 1 m) : transd woof	97 dB, 1W @ 1m
<b>Sections entrées/sorties</b>	Connecteurs d'entrée :	Neoprene Cable
<b>Conformité standard</b>	Degré de protection IP :	IP 55
	Marquage CE :	Yes
<b>Specifications physiques</b>	Matériau du cabinet/caisson :	PE Low Density
	Matériel :	12 x M10 + U bracket and pair of spacers
	Grille :	Aluminum with waterproof clothing
	Couleur :	Black
<b>Taille</b>	Hauteur :	463 mm / 18.23 inches
	Largeur :	463 mm / 18.23 inches
	Profondeur :	433 mm / 17.05 inches
	Poids :	16.5 kg / 36.38 lbs
<b>Infos colisage</b>	Hauteur du colis :	519 mm / 20.43 inches
	Largeur du colis :	489 mm / 19.25 inches
	Profondeur du colis :	489 mm / 19.25 inches
	Poids du colis :	21.5 kg / 47.4 lbs

## NUMÉRO DE PIÈCE

- **13000230**

P 8015S

EAN 8024530008819



P3115

P6215

P8015

