



PL60

DIFFUSORE ACUSTICO A PLAFONIERA
CEILING SPEAKER
PLAFONNIER ACOUSTIQUE
DECKENLAUTSPRECHER
DIFUSOR ACÚSTICO A PLAFÓN

MANUALE D'INSTALLAZIONE E D'USO
INSTALLATION AND OPERATION MANUAL
INSTRUCTIONS D'INSTALLATION ET D'EMPLOI
INSTALLATIONS UND BEDIENUNGSANLEITUNG
MANUAL DE USO Y DE INSTALACION

Simboli nel manuale



WARNING: Il simbolo segnala le istruzioni molto importanti a cui è necessario attenersi per prevenire possibili danni alla persona.



VERY IMPORTANT - Il simbolo segnala le istruzioni alle quali attenersi per prevenire possibili danni o malfunzionamenti a questo prodotto o ad altri apparecchi. Per il corretto impiego di questo prodotto è indispensabile leggere e ricordare queste informazioni.



A CLOSER LOOK - Il simbolo richiama l'attenzione verso informazioni dettagliate, istruzioni speciali, suggerimenti o altre informazioni utili.

1. La Sicurezza innanzitutto!

Prima di installare ed utilizzare questo prodotto, si prega di leggere attentamente le presenti istruzioni, e di conservarle per riferimenti futuri. Seguire sempre tutte le istruzioni.

WARNING: Questo prodotto è stato progettato per essere installato solo da personale qualificato, ossia da personale avente conoscenze tecniche, o esperienza, o istruzioni specifiche sufficienti per permettergli di realizzare correttamente tutte le operazioni previste, evitando ogni pericolo per l'incolumità delle persone. Vi sono numerosi fattori che devono essere considerati quando si installa un sistema professionale di diffusione sonora, incluse valutazioni meccaniche ed elettriche, oltre a studi relativi alla copertura ed alle prestazioni acustiche. Raccomandiamo vivamente di fare installare questo prodotto solo da installatori professionisti, o da ditte specializzate.

1. **Prestare attenzione alle avvertenze** – Seguire tutte le avvertenze presenti su questo prodotto ed in queste istruzioni.
2. **Acqua e umidità** – Non utilizzare questo prodotto vicino all'acqua – per esempio vicino ad una vasca da bagno, ad un lavandino, in una cantina umida, vicino ad una piscina, ecc.
3. **Corpi estranei e liquidi** – Fare attenzione affinché corpi estranei o liquidi non cadano all'interno di questo prodotto.
4. **Installazione** - Non installare questo prodotto con modalità non previste nelle presenti istruzioni.
5. **Assistenza** – L'utilizzatore non deve tentare riparazioni di questo prodotto, se non indicato diversamente. Qualunque altro intervento deve essere effettuato da personale d'assistenza qualificato.
6. **Rispetto delle norme** - Realizzare tutto l'impianto di sonorizzazione a regola d'arte, ed in conformità con le norme e le leggi vigenti in materia di impianti elettrici.
7. **Dati tecnici** - Installare ed utilizzare questo prodotto tenendo in considerazione i dati tecnici indicati nell'apposito paragrafo di queste istruzioni.
8. **Accessori** - Installare ed utilizzare questo prodotto solamente con gli accessori specificati dal produttore o forniti assieme al prodotto.



Perdita dell'udito - L'esposizione ad elevati livelli sonori può provocare la perdita permanente dell'udito. Il livello di pressione acustica che determina la perdita dell'udito varia sensibilmente da persona a persona, e dipende dalla durata dell'esposizione. L'ente Governativo americano per la sicurezza e la salute sul lavoro "US Government's Occupational Safety and Health Administration" (OSHA) ha stabilito i livelli massimi di pressione acustica sopportabili, indicati nella tabella seguente. Secondo quanto stabilito dall'OSHA, ogni

esposizione oltre i limiti massimi indicati nella tabella può ridurre la capacità di udire di una persona. Per evitare un'esposizione potenzialmente pericolosa ad elevati livelli di pressione acustica, è necessario che chiunque sia sottoposto a tali livelli utilizzi delle adeguate protezioni. Quando si fa funzionare un prodotto in grado di produrre elevati livelli sonori è quindi necessario indossare dei tappi per orecchie o delle cuffie protettive, se l'esposizione supera i limiti indicati di seguito.

Durata per giorno (ore)	Livello sonoro (dBA)	Esempio tipico
8	90	Duetto in un piccolo club
6	92	
4	95	Treno della metropolitana
3	97	
2	100	Musica classica riprodotta ad alto volume
1,5	102	
1	105	
0,5	110	
0,25 o meno	115	Pezzi "tirati" di un concerto rock



Consultare i dati tecnici contenuti nelle presenti istruzioni per conoscere la massima pressione sonora (SPL) che il diffusore è in grado di produrre.

Indice

1. LA SICUREZZA INNANZITUTTO!	2
2. PRECAUZIONI PER L'UTILIZZO	3
3. INTRODUZIONE	3
4. INSTALLAZIONE	4
5. COLLEGAMENTI.....	4
6. SERVIZIO DI ASSISTENZA	4
7. APPENDICE A - Cavi d'ingresso	5
8. DATI TECNICI	5
9. FIGURE	22

2. Precauzioni per l'utilizzo

- Per la pulizia delle parti esterne evitare l'uso di diluenti, alcol, benzina, o altre sostanze volatili.
- Non utilizzare il diffusore in climi tropicali.
- Se il diffusore viene utilizzato in ambienti particolarmente freddi, pilotarlo con un segnale a basso livello per 5-10 minuti, prima di utilizzarlo alla massima potenza.

3. Introduzione

PL60 è un diffusore acustico a plafoniera dal design elegante, indicato per essere installato ad incasso in controsoffittature o pannelli. Utilizzando l'apposito accessorio per l'installazione sporgente, può essere fissato a pareti o soffitti. Impiega un altoparlante bicono da 160 mm (6") che migliora l'estensione alle alte frequenze, ed è corredato di un trasformatore di linea che consente il collegamento diretto ad impianti a tensione costante a 70 V o 100 V. Grazie alle prese multiple del trasformatore di linea è possibile selezionare la potenza da diffondere fra diversi valori. L'installazione è semplice e veloce grazie ad un particolare sistema a tre morsetti che evita l'impiego di viti o altri elementi di fissaggio.

4. Installazione



WARNING: Installare il diffusore in modo stabile e sicuro, così da evitare qualsiasi condizione di pericolo per l'incolumità di persone o strutture.

Controllare che la struttura di supporto (es. controsoffitto, ecc.) abbia le necessarie caratteristiche meccaniche, tali da consentirgli di sopportare il peso del diffusore senza il pericolo di cadute.

Prima di sospendere il diffusore **controllare tutti i componenti da utilizzare**, che non devono presentare danni, deformazioni, corrosioni e/o parti mancanti o danneggiate che possono ridurre la sicurezza dell'installazione.

Nell'utilizzo all'aperto evitare luoghi esposti alle intemperie.

Il diffusore è stato studiato per essere installato ad incasso in controsoffittature. Prima dell'installazione verificare che dietro al controsoffitto vi sia uno spazio sufficiente per accogliere il diffusore: **rispetto al piano di appoggio della flangia frontale del diffusore è necessario uno spazio libero in profondità di almeno 65 mm (2.56")**.

1. Praticare un foro del diametro di **182 mm (7.16")** nella controsoffittatura, nel punto prescelto per l'installazione del diffusore.
2. Inserire il diffusore nel foro praticato, come indicato al punto 1 di figura 1 a pagina 22.
3. Avvitare le 3 viti che stringono i 3 morsetti di bloccaggio **A** del diffusore, come indicato al punto 2 di figura 1 a pagina 22.
4. Incastrare la rete metallica di protezione nella parte frontale del diffusore, come indicato al punto 3 di figura 1 a pagina 22.

A richiesta è disponibile l'accessorio adattatore **A1360**, per l'installazione sporgente del diffusore; per conoscere la gamma completa ed aggiornata degli accessori disponibili, contattare il nostro più vicino punto vendita.

5. Collegamenti



WARNING: Per evitare il rischio di shock elettrici, **non collegare il diffusore con l'amplificatore acceso**.

Prima di far funzionare il diffusore **verificare attentamente la correttezza dei collegamenti**, per evitare che cortocircuiti accidentali possano dare luogo a scintille elettriche.

Il diffusore può essere collegato a linee audio a tensione costante a **70 V** o **100 V**. I collegamenti si effettuano tramite la morsettiera d'ingresso a 5 poli, presente nella parte posteriore del diffusore.

1. Tramite la legenda di figura 2 a pagina 23, individuare i conduttori d'ingresso da utilizzare.

2. Collegare il conduttore **NERO** del diffusore al conduttore negativo (-) della linea audio, che fa capo al morsetto dell'amplificatore contrassegnato con -, **0** o **COM** (fig. 2).
3. Collegare l'altro conduttore del diffusore, precedentemente individuato tramite la legenda, al conduttore positivo (+) della linea audio (fig. 2).



VERY IMPORTANT: Per evitare di danneggiare il diffusore, **non utilizzare mai il conduttore VERDE** quando il diffusore viene alimentato con linee a **100 V**.

4. Per evitare il rischio di shock elettrici **collocare la morsettiera d'ingresso in una posizione inaccessibile** (es. all'interno del diffusore, se provvisto di accessorio per l'installazione sporgente).

Effettuare le connessioni tenendo in considerazione le seguenti indicazioni (fig. 3, pagina 23).

- la tensione d'ingresso selezionata sul diffusore **deve corrispondere con la tensione selezionata sull'uscita dell'amplificatore**.
- la somma delle potenze di utilizzo di tutti i diffusori collegati alla linea audio non deve superare quella dell'amplificatore.
- per garantire una corretta riproduzione audio **effettuare un collegamento "in fase"**, che consiste nel fare corrispondere le polarità +/- dell'uscita dell'amplificatore con le polarità +/- dell'ingresso del trasformatore.



A CLOSER LOOK: Quando due diffusori riproducono le medesime frequenze ma con differenze di fase, esiste la possibilità che tali frequenze si annullino. Spesso negli impianti di sonorizzazione i diffusori vengono collocati in posizioni fra loro adiacenti, e le onde sonore prodotte interagiscono fra loro; se un diffusore viene collegato in modo errato, ossia viene invertita la polarità dei conduttori della linea audio, i segnali audio vengono diffusi con differenze di fase, e la corretta riproduzione viene quindi compromessa.

6. Servizio di assistenza

Se il prodotto sembra non funzionare correttamente, prima di richiedere assistenza effettuare tutte le prove che possano confermare il malfunzionamento: in molti prodotti pervenuti nei nostri centri di assistenza non è stato possibile riprodurre il malfunzionamento segnalato, in quanto probabilmente il problema era da ricercare altrove nel sistema di sonorizzazione. Se il prodotto necessita di assistenza, riponetelo nel suo imballo originale, e consegnatelo al più presto al vostro rivenditore locale, o ad un nostro centro di assistenza.

7. APPENDICE A - Cavi d'ingresso

Per il collegamento del diffusore utilizzare dei cavi aventi un'adeguata sezione. Maggiore è la distanza fra l'amplificatore ed il diffusore, e maggiore dovrebbe essere la sezione dei cavi di collegamento.

Per evitare che fenomeni induttivi diano luogo a ronzii, disturbi, e compromettano il buon funzionamento dell'impianto audio, i cavi per diffusori non devono essere canalizzati assieme ai conduttori del-

l'energia elettrica, ai cavi microfonici, o a linee audio a basso livello (es. livello LINEA).

Per facilitare il collegamento "in fase" del diffusore, utilizzare cavi bipolari aventi una marcatura che ne distingua le polarità (es. isolante di colore diverso, conduttori di colore diverso, ecc.).

Per minimizzare gli effetti induttivi (ronzii) dovuti all'accoppiamento con campi elettrici circostanti, utilizzare cavi con i conduttori intrecciati fra loro.

8. Dati tecnici

Sistema acustico

Gamma di frequenza (-10 dB):
90 Hz - 20 kHz

Risposta in frequenza (-3 dB):
110 Hz - 20 kHz

Angolo di copertura orizz. (-6 dB):
90°, media da 800Hz a 16kHz

Angolo di copertura vert. (-6 dB):
90°, media da 800Hz a 16kHz

Fattore di direttività Q (DI):
8 (9), media da 800Hz a 16kHz

Sensibilità¹:
91 dB 1W @ 1 m

Massima pressione sonora (SPL):
106,5 dB @ 1 m (3,3 ft), potenza massima

Impedenza:
70 V: 3300Ω - 1,5W; 1660Ω - 3W;
817Ω - 6W
100 V: 3300Ω - 3W; 1660Ω - 6W

Tensione d'ingresso:
70V, 100 V

Potenze selezionabili:
70V: 1,5 W - 3 W - 6 W
100 V: 3 W - 6 W

Trasduttori

Gamma estesa:
1 altoparlante bicono diametro 160 mm (6")

Caratteristiche fisiche

Corpo principale:
In materiale plastico

Rete frontale:
In acciaio

Sistema di fissaggio:
Ad incasso

Ingressi: Morsettiera a 5 poli
Dimensioni (d x p):
Ø 204 x 75 mm (Ø 8.03" x 2.95")

Peso netto: 0,8 kg (1.8 lbs)

Accessori

A1360 Supporto per l'installazione sporgente

1 Misurata sull'asse in campo libero, con segnale in ingresso di 1 watt (2,83 V RMS @ 8ohm) e riferita ad 1 metro di distanza utilizzando la legge quadratica inversa. La pressione sonora indicata rappresenta una media da 300Hz a 3kHz.

Declino di responsabilità

La RCF S.p.A. persegue una politica di costante ricerca e sviluppo, e nell'intento di migliorare i propri prodotti si riserva il diritto apportare modifiche estetiche o funzionali ai suoi prodotti in qualunque momento e senza preavviso.

RCF è un marchio registrato della RCF S.p.A.

Ogni altro marchio citato è un marchio o un marchio registrato dei rispettivi proprietari che qui ringraziamo.

©2004 RCF S.p.A.. Tutti i diritti riservati. Stampato in Italia.

Symbols used in the manual



WARNING: This symbol indicates very important instructions which must be followed carefully in order to prevent personal injury.



VERY IMPORTANT - This symbol indicates instructions that must be followed to the letter in order to prevent possible equipment damage or malfunctions. To ensure correct use of the product, it is indispensable to read and remember this information.



A CLOSER LOOK - This symbol calls attention to particular details, special instructions, suggestions, or other useful information.

1. Safety first!

Before installing and using this product, please read this instruction manual carefully and keep it on hand for future reference. Follow all the instructions to the letter.

WARNING: This product has been designed for installation only by qualified personnel having the technical know-how and experience or specific instructions to ensure correct execution of all the operations involved and to prevent any risk to personal safety. There are numerous factors that must be taken into consideration when installing a professional sound system, including mechanical and electrical evaluations as well as studies related to coverage and acoustic performance. We therefore strongly recommend that you have this product installed only by professional installers or specialized firms.

1. **Attention to the precautions** – Always follow the precautions provided on this product and in the instruction manual.
2. **Water and humidity** – Do not use this product near water; for example, in the vicinity of a bath tub or sink, in a damp cellar, near a swimming pool, etc..
3. **Foreign objects and liquids** – Be careful not to allow any foreign objects or liquids to come into contact with this product.
4. **Installation** – Do not install this product in any way that is not provided for in the instruction manual
5. **Technical service** – The user should never attempt to make any repairs on this product unless otherwise indicated in the instruction manual. All repairs should be made by qualified service technicians.
6. **Respect the safety standards** – The entire sound system must be created in compliance with the current standards and laws regarding electrical systems.
7. **Specifications** – When installing and using this product, keep in mind the technical specifications indicated in the dedicated section of this instruction manual.
8. **Accessories** – Install and use this product only with the accessories specified by the manufacturer or supplied with the product.



Hearing loss - Exposure to high sound levels can cause permanent hearing loss. The sound pressure level which leads to hearing loss varies considerably from one person to another, and depends on the duration of exposure. The U.S. Government's Occupational Safety and Health Administration (OSHA) has established the maximum sound pressure levels that can be withstood without causing damage, which are shown in the table below.

According to the OSHA regulations, any exposure over the maximum limits indicated in the table can reduce the hearing capacity of a person. To prevent potentially dangerous exposure to high sound pressure levels, anyone subjected to such levels must use suitable protection. When an product capable of producing high sound levels is being used, it is therefore necessary to wear ear plugs or protective earphones when the limits shown in the table are exceeded.

Duration per day (hours)	Sound level (dBA)	Typical example
8	90	Duet in a small club
6	92	
4	95	Underground train
3	97	
2	100	Classical music played at high volume
1.5	102	
1	105	
0.5	110	
0.25 or less	115	Particularly "hard" music at a rock concert



Consult the specifications provided in the instruction manual to know the maximum sound pressure (SPL) the speaker is capable of producing.

2. Operating precautions

- Do not use solvent, alcohol, benzene, or other volatile substances for cleaning the external parts of the speaker.
- Do not use the speaker in tropical climates.
- If the speaker is used in particularly cold places, drive it with a low signal for 5-10 minutes before using it at maximum power.

Contents

1. SAFETY FIRST!	6
2. OPERATING PRECAUTIONS	7
3. INTRODUCTION	7
4. INSTALLATION	8
5. CONNECTIONS	8
6. SERVICE	8
7. APPENDIX A - Inputs cables	9
8. SPECIFICATIONS	9
9. FIGURES	22

3. Introduction

The **PL 60** is a ceiling speaker featuring elegant design that can be flush-mounted in false ceilings or panels. It can also be attached to walls or ceilings using a special accessory for surface mount installation. The PL 60 incorporates a 160 mm (6") dual cone loudspeaker that improves high frequency extension, and it is equipped with a line transformer that enables direct connection to constant voltage systems at **70 V** or **100 V**. The multiple sockets on the transformer make it possible to select the output power from among several values. Installation is quick and easy thanks to a special three-terminal system that avoids the need for using screws or other attachment elements.

4. Installation



WARNING: Make sure that the speaker is installed in a stable and secure way in order to avoid any conditions that may be dangerous for persons or structures.

Check to make sure that the support surface (e.g. wall, etc.) has the necessary mechanical characteristics to support the weight of the speaker without the danger of it falling.

Before suspending the speaker, **carefully check all the components to be used** to make sure that there is no damage, deformation, corrosion and/or missing or damaged parts that could reduce the safety of the installation.

In outdoor use, avoid installing the speaker in places exposed to harsh weather conditions.

The **PL 60** is designed for flush-mount installation in false ceilings. Before installing the speaker, make sure that there is sufficient space behind the false ceiling panel to hold the speaker: **with respect to the support surface of the front flange of the speaker, a free space of 65 mm (2.56") depth is necessary.**

1. Drill a hole of diameter **182 mm (7.16")** in the false ceiling at the point chosen for installing the speaker.
2. Insert the speaker in the hole as shown in point 1 of Figure 1 on page 22.
3. Screw in the three screws that tighten the three attachment terminals **A** of the speaker, as shown in point 2 of Figure 1 on page 22.
4. Fit the metal protective mesh onto the front of the speaker as shown in point 3 of Figure 1 on page 22.

The **A1360** adapter accessory can be requested for surface mount installation. To view the complete updated range of accessories available, contact your nearest sales point.

5. Connections



WARNING: To prevent the risk of electric shock, **do not connect the speaker with the amplifier switched on.**

Before using the speaker, **carefully check that all the connections have been made correctly** to make sure there are no accidental short circuits that could cause electrical sparks.

The **PL 60** speaker can be connected to constant voltage audio lines at **70 V** or **100 V**. Connections are made using the 5-pin input terminal strip on the rear part of the speaker.

1. Using the legend in Figure 2 on page 23, locate the input conductors to be used.
2. Connect the **BLACK** conductor of the speaker to the negative conductor (-) of the audio line that leads from the amplifier terminal marked -, **0**, or **COM** (Fig. 2).

3. Connect the other speaker conductor located using the legend to the positive conductor (+) of the audio line (Fig. 2).



VERY IMPORTANT: To prevent speaker damage, never use the **GREEN** conductor when the speaker is supplied with 100 V lines.

4. To prevent the risk of electric shock, **situate the terminal strip in an inaccessible position** (e.g. inside the speaker when it is used with the accessory for surface mount installation).

When making the connections, keep the following indications in mind (Fig. 3, page 23).

- The input voltage selected on the speaker **must correspond with the voltage selected on the amplifier.**
- The sum of the operating power values of all the speakers connected to the audio line must not exceed that of the amplifier.
- To ensure correct audio reproduction, **the connections should be made "in phase"**, where the +/- polarities of the amplifier output correspond with the +/- polarities of the speaker input.



A CLOSER LOOK: When two speakers reproduce the same frequencies but with phase differences, these frequencies may be annulled. In sound systems, speakers are often situated in adjacent positions and the sound waves produced interact with each other. If a speaker is connected incorrectly; i.e. the polarity of the audio line conductors is inverted, the audio signals are transmitted with differences in phase and correct reproduction is therefore jeopardized.

6. Service

If the product seems to be not operating correctly, before contacting the service centre, carry out all the tests the may confirm the malfunction. In many products taken to the service centre, it is not possible to reproduce the malfunction indicated because the problem is probably to be found elsewhere in the sound system. If the product does require service, place it in its original packaging and take it to your local dealer or to the nearest service centre.

7. Appendix A- Input cables

For connecting the speaker use cables with an adequate cross-section. The greater the distance between the amplifier and the speaker, the larger the connection cable cross-section should be.

To prevent inductive phenomena from giving rise to humming or disturbance that jeopardize the effective operation of the audio system, the speaker cables should not be run together with electrical energy con-

ductors, microphone cables, or low level audio lines (e.g. LINE level).

To facilitate the “in phase” connection of the speaker, use bipolar cables that have markings to distinguish the polarity (e.g. insulation of different colours, conductors of different colours, ect.).

To minimize the inductive effects (hum) due to coupling with surrounding electrical fields, use cables with conductors braided together.

8. Specifications

Acoustic system

Frequency range (-10 dB):
90 Hz - 20kHz

Frequency response (-3 dB):
110 Hz - 20 kHz

Horizontal angle of coverage:
90°, average from 800Hz to 16kHz

Vertical angle of coverage:
90°, average from 800Hz to 16kHz

Directivity factor Q (D):
8 (9), average from 800Hz to 16kHz

Sensitivity¹:
91 dB 1W @ 1 m

Calculated maximum sound pressure (SPL):
106.5 dB @ 1 m (3.3 ft.), maximum power

Impedance:
70 V: 3300Ω - 1.5W; 1660Ω - 3W;
817Ω - 6W
100 V: 3300Ω - 3W; 1660Ω - 6W

Input voltage:
70V, 100 V

Selectable power values:
70V: 1.5 W - 3 W - 6 W
100 V: 3 W - 6 W

Transducers

Extended range:
1 dual cone loudspeaker diam. 160 mm (6")

Physical characteristics

Main body:
Plastic material

Grille: Steel

Attachment system:
Flush-mount

Inputs: 5-pin terminal strip

Dimensions (diam. x depth):
Ø 204 x 75 mm (Ø 8.03" x 2.95")

Weight: 0.8 kg (1.8 lbs.)

Accessory

A1360 Base for surface mounting

1 Measured on the axis in free field, with input signal of 1 watt (2.83 V RMS @ 8ohm) and referring to one metre of distance using the inverse square root law. The sound pressure indicated represents an average from 300Hz to 3kHz.

Disclaimer

RCF S.p.A. applies a company policy based on constant research and development. With the aim of constantly improving our products, we reserve the right to make any aesthetic or functional modifications at any time and without prior notice.

RCF is a registered trademark of RCF S.p.A.

Any other trademark mentioned herein is a trademark or registered trademark of the respective owners, who we gratefully acknowledge. ©2004 RCF S.p.A.. All rights reserved. Printed in Italy.

Symboles utilisés dans le manuel



WARNING: Ce symbole signale les instructions qu'il est impératif de suivre pour éviter les risques de blessures corporelles.



VERY IMPORTANT - Ce symbole signale les instructions à suivre pour éviter les dégâts matériels ou mauvais fonctionnements de l'appareil. Pour utiliser correctement ce produit, il est indispensable de lire ces informations et de s'en souvenir.



A CLOSER LOOK - Ce symbole attire l'attention sur, des instructions spéciales, des détails, conseils ou autres informations utiles.

1. La sécurité d'abord !

Avant d'installer et d'utiliser ce produit, lire attentivement cette notice et la conserver pour pouvoir la consulter à tout moment. Toujours suivre toutes les instructions.

WARNING: Ce produit a été conçu pour être installé exclusivement par un spécialiste, c'est-à-dire par une personne ayant de l'expérience ou des connaissances techniques ou ayant reçu des instructions spécifiques qui lui permettent de réaliser correctement toutes les opérations prévues en évitant tout risque de blessures corporelles. Les facteurs à considérer dans l'installation d'un système professionnel de diffusion sonore sont nombreux, y compris les évaluations mécaniques et électriques ainsi que des études sur la couverture et les performances acoustiques. Nous recommandons vivement de faire installer ce produit exclusivement par des installateurs professionnels ou par des entreprises spécialisées.

1. **Suivre les consignes** – Suivre toutes les consignes indiquées sur ce produit et dans la notice.
2. **Eau et humidité** – Éviter d'utiliser ce produit à proximité d'eau : baignoires, lavabos, caves humides, piscines, etc.
3. **Corps étrangers et liquides** – Veiller à ce qu'aucun corps étranger, solide ou liquide, ne pénètre dans ce produit.
4. **Installation** - Installer ce produit impérativement et exactement comme l'indique la notice.
5. **Assistance** – Sauf indications contraires, l'utilisateur ne doit pas essayer de réparer ce produit. Ce produit doit être réparé exclusivement par un spécialiste.
6. **Respect des normes** - Réaliser tout le système de sonorisation conformément aux normes et aux lois en vigueur en matière d'installations électriques.
7. **Caractéristiques techniques** - Installer et utiliser ce produit en tenant compte des caractéristiques techniques indiquées au paragraphe spécifique dans la notice.
8. **Accessories** – Installer et utiliser ce produit exclusivement avec les accessoires fournis dans l'emballage ou spécifiés par le producteur.



Perte de l'ouïe – L'exposition à des niveaux sonores très élevés peut blesser l'ouïe de façon irrémédiable. Le niveau de pression sonore qui provoque la perte de l'ouïe varie sensiblement d'une personne à l'autre et dépend de la durée de l'exposition. L'office gouvernemental américain pour la sécurité et la santé sur le travail - 'USGovernment's Occupational Safety and Health Administration' (OSHA) - a établi les niveaux maximaux de pression sonore supportables, qui sont

indiqués dans le tableau suivant. Selon l'OSHA, toute exposition dépassant ces limites risque de réduire l'acuité auditive. Pour éviter l'exposition potentiellement dangereuse à des niveaux élevés de pression sonore, les personnes soumises à ces niveaux sonores devront utiliser des protections adéquates. Il est donc impératif, quand un produit en marche peut produire des niveaux sonores élevés, de porter un protège-tympan ou un casque si l'exposition dépasse les limites indiquées ci-après.

Durée par jour (heures)	Niveau sonore (dBA)	Exemple typique
8	90	Duo dans un petit club
6	92	
4	95	Train de métro
3	97	
2	100	Musique classique à très haut volume
1,5	102	
1	105	
0,5	110	
0,25 ou moins	115	Morceaux tirés d'un concert de rock



Consulter les caractéristiques techniques contenues dans la notice pour connaître la pression sonore maximale (SPL) que l'enceinte peut produire.

2. Precaution d'emploi

- Pour le nettoyage des parties extérieures, éviter les diluants, l'alcool, l'essence et autres substances volatiles.
- Ne pas utiliser l'enceinte dans les climats tropicaux.
- Si l'enceinte doit marcher dans des endroits particulièrement froids, la piloter avec un signal à bas niveau pendant 5-10 minutes avant de la faire marcher à plein volume.

Index

1. LA SECURITE D'ABORT!	10
2. PRECAUTION D'EMPLOI	11
3. INTRODUCTION	11
4. INSTALLATION	12
5. CONNEXIONS	12
6. SERVICE ASSISTANCE	12
7. APPENDICE A - Câbles d'entrée	13
8. CARACTERISTIQUES TECHNIQUES	13
9. FIGURES	22

3. Introduction

Le **PL 60** est un plafonnier acoustique au design élégant, pour une installation d'encastrement dans un faux plafond ou dans des panneaux. L'accessoire spécial pour installation en saillie permet un montage mural ou au plafond. Il utilise un haut-parleur double cône de 160 mm (6") qui améliore l'extension vers les hautes fréquences et il est équipé d'un transformateur de ligne permettant une connexion directe aux systèmes à tension constante de **70 V** ou **100 V**. Les prises multiples du transformateur de ligne permettent de sélectionner, parmi plusieurs valeurs, la puissance à diffuser. L'installation est simple et rapide grâce à un système à trois bornes qui évite d'utiliser des vis ou autres éléments de fixation.

4. Installation



WARNING: Installer l'enceinte de façon stable et sûre, pour éviter tout risque de blessures corporelles et dégâts matériels.

S'assurer que la structure de support (murs, etc.) possède les caractéristiques mécaniques nécessaires permettant de supporter le poids de l'enceinte sans risque de chute.

Avant de suspendre l'enceinte, **contrôler tous les composants à utiliser** : ils ne doivent présenter aucune détérioration, déformation, corrosion ni aucune pièce manquante ou dégradée risquant de réduire la sécurité de l'installation.

En plein air, éviter les endroits exposés aux intempéries.

L'enceinte a été étudiée pour être encastrée dans un faux plafond. Avant l'installation, vérifier s'il y a suffisamment de place derrière le faux plafond pour loger l'enceinte : **par rapport au plan d'appui de la bride frontale de l'enceinte, il faut un espace libre de 65 mm (2.56") de profondeur.**

1. Percer un trou de **182 mm** de diamètre dans le faux plafond, au point choisi pour installer l'enceinte.
2. Insérer l'enceinte dans le trou (point 1, figure 1, page 22)
3. Visser les 3 vis qui serrent les 3 bornes de blocage A de l'enceinte (point 2, figure 1, page 22)
4. Encastrer la grille métallique de protection dans la façade de l'enceinte (point 3, figure 1, page 22)

Sur demande, nous fournissons l'adaptateur **A1360** pour installation en saillie de l'enceinte ; pour connaître la gamme complète et mise à jour des accessoires disponibles, consulter notre point de vente le plus proche.

5. Connexions



WARNING: Pour éviter le risque de chocs électriques, **éviter de connecter l'enceinte l'amplificateur allumé.**

Avant de faire fonctionner l'enceinte, **vérifier attentivement si les connexions sont correctement effectuées** pour empêcher les courts-circuits accidentels de provoquer des étincelles électriques.

L'enceinte peut être connectée à des lignes audio à tension constante à **70 V** ou **100 V**. Les connexions sont effectuées au moyen du bornier d'entrées à 5 conducteurs qui se trouve au dos de l'enceinte.

1. Suivre la légende (figure 2 page 23) pour identifier les conducteurs à utiliser.
2. Connecter le conducteur **NOIR** de l'enceinte au conducteur négatif (-) de la ligne audio, qui sort de la borne de l'amplificateur marquée d'un -, **0** ou **COM** (fig. 2).

3. Connecter l'autre conducteur de l'enceinte, précédemment identifié par la légende, au conducteur positif (+) de la ligne audio (fig. 2).



VERY IMPORTANT: Pour éviter de détériorer l'enceinte, **ne jamais utiliser le conducteur VERT quand l'enceinte est alimentée par une ligne à 100 V.**

4. Pour éviter le risque de chocs électriques, **placer le bornier d'entrée dans une position inaccessible** (par exemple à l'intérieur de l'enceinte, si celle-ci est équipée de l'accessoire pour installation en saillie)

Pendant les connexions, respecter les indications suivantes (fig. 3, page 23).

- la tension d'entrée sélectionnée sur l'enceinte **doit correspondre à la tension sélectionnée sur la sortie de l'amplificateur.**
 - la somme des puissances d'exercice de toutes les enceintes connectées à la ligne audio ne doit pas dépasser celle de l'amplificateur.
 - Pour garantir une reproduction audio parfaite, **effectuer une connexion "en phase"**, qui consiste à faire coïncider les pôles +/- de la sortie de l'amplificateur avec ceux de l'entrée de l'enceinte.



A CLOSER LOOK: Lorsque deux enceintes reproduisent les mêmes fréquences mais avec des différences de phase, ces fréquences risquent de s'annuler. Souvent, dans les systèmes de sonorisation, on installe les enceintes les unes à côté des autres et les ondes sonores produites interagissent ; si une enceinte est mal reliée, i. e. si les pôles des conducteurs de la ligne audio sont intervertis, les signaux audio seront diffusés avec des différences de phase et compromettent la bonne reproduction.

6. Service Assistance

Si le produit semble ne pas fonctionner correctement, il est préférable, avant d'appeler le service après-vente, de faire des essais pour confirmer le mauvais fonctionnement de l'appareil ; souvent, nos centres assistance n'ont pas pu reproduire le mauvais fonctionnement signalé car le problème venait probablement d'ailleurs dans le système de sonorisation. Si le produit a besoin d'assistance, le remettre dans son emballage et le rapporter au plus vite au revendeur local ou au centre après-vente le plus proche.

7. Appendice A – Câbles d'entrée

Pour connecter l'enceinte, utiliser des câbles d'une section adéquate. Plus la distance entre l'amplificateur et l'enceinte est grande, plus la section des câbles de connexion doit être grosse.

Pour éviter que des phénomènes inductifs ne provoquent des bourdonnements et des perturbations et ne compromettent le bon fonctionnement du système audio, éviter de canaliser les câbles de sortie avec les conducteurs de l'énergie électrique, les câbles

microphoniques et les lignes de signal niveau bas (niveau LIGNE).

Pour faciliter la connexion 'en phase' de l'enceinte, utiliser des câbles bipolaires marqués de façon à distinguer les pôles (p. ex. isolant d'une couleur, conducteurs d'une autre couleur, etc.).

Pour minimiser les effets inductifs (bourdonnements) dus à l'accouplement avec les champs électriques alentour, entortiller les câbles et les conducteurs.

8. Caractéristiques techniques

Système acoustique

Gamme de fréquence (-10 dB):

90 Hz - 20 kHz

Bande passante (-3 dB):

110 Hz - 20kHz

Angle couvert horizontal (-6 dB) :

90°, moyenne 800 Hz à 16 kHz

Angle couvert vertical (-6 dB) :

90°, moyenne 800 Hz à 16 kHz

Facteur de directivité Q (DI) :

8 (9), moyenne 800 Hz à 16 kHz

Sensibilité¹ :

91 dB 1 W @ 1 m

Pression sonore maximale (SPL):

106,5 dB @ 1 m (3,3 ft), puissance maximale

Impédance :

70 V : 3300Ω - 1,5 W ; 1660Ω - 3 W ;

817Ω - 6 W

100 V : 3300Ω - 3 W ; 1660Ω - 6 W

Tension d'entrée :

70 V, 100 V

Puissances à sélectionner :

70 V : 1,5 W - 3 W - 6 W

100 V : 3 W - 6 W

Transducteurs

Bande large :

1 haut-parleur double cône,
diamètre 160 mm (6")

Caractéristiques physiques

Corps principal :

En matière plastique

Grille : en acier

Système de fixation :

encastrement

Entrées : Bornier à 5 conducteurs

Dimensions (D x p) :

Ø 204 x 75 mm, (Ø 8.03" x 2.95")

Poids net : 0,8 kg (1.8lbs)

Accessoires

A1360 : Fond pour installation en saillies

1 Mesurée sur l'axe en champ ouvert, avec signal d'entrée de 1 watt (2,83 V RMS @ 8 ohms) et se référant à 1 mètre de distance selon la loi de réciprocité quadratique. La pression sonore indiquée représente une moyenne de 300Hz à 3kHz.

Déni de responsabilité

La RCF S.p.A. suit une politique de recherche et développement constant et, soucieuse d'améliorer ses produits, elle se réserve le droit d'apporter des modifications esthétiques et fonctionnelles à tout moment et sans préavis.

RCF est une marque déposée de RCF S.p.A.

Toute autre marque citée est une marque déposée des producteurs respectifs que nous souhaitons remercier.

©2004 RCF S.p.A.. Tous droits réservés. Imprimé en Italie.

Symbole in Handbuch



WARNING: Das Symbol weist auf Anweisungen hin, die beachtet werden müssen, um mögliche Personenschäden zu vermeiden.



VERY IMPORTANT - Das Symbol weist auf Anweisungen hin, die beachtet werden müssen, um mögliche Beschädigungen des Gerätes zu vermeiden. Für den korrekten Einsatz des Produkts müssen die Anweisungen gelesen und beachtet werden.



A CLOSER LOOK - Das Symbol weist auf detaillierte Angaben, spezielle Anweisungen, Empfehlungen oder sonstige nützliche Hinweise hin.

1. Hinweise zur Sicherheit!

Vor der Installation und der Benutzung dieses Produkts das vorliegende Anweisungshandbuch aufmerksam lesen und dasselbe für zukünftige Bezugnahmen aufbewahren. Stets alle Anweisungen befolgen.

WARNING: Dieses Produkt wurde für die Installation durch qualifiziertes Personal konzipiert, das heißt durch Personal, das über die technischen Kenntnisse, Erfahrungen oder Anweisungen verfügt, die es gestatten, alle vorgesehenen Arbeiten ordnungsgemäß auszuführen und dabei sämtliche Verletzungsgefahren zu vermeiden. Außer der Abdeckung und den akustischen Leistung müssen bei der Installation eines professionellen Beschallungssystems zahlreiche Faktoren beachtet werden, einschließlich mechanischer und elektrischer Fragen. Es wird empfohlen dringend, die Installation dieses Produkts nur von erfahrenen Fachtechnikern oder Spezialfirmen vornehmen zu lassen.

1. **Anweisungen lesen** – Alle Hinweise befolgen, die auf dem Produkt sowie in den vorliegenden Anweisungen vorhanden sind.
2. **Wasser und Feuchtigkeit** – Dieses Produkt von in der Nähe von Wasser benutzen – zum Beispiel in der Nähe einer Badewanne, eines Waschbeckens, in der Nähe eines Schwimmbeckens usw.
3. **Fremdkörper und Flüssigkeiten** – Darauf achten, dass keine Fremdkörper oder Flüssigkeiten in das Innere dieses Produkts geraten.
4. **Installation** - Dieses Produkt ausschließlich in der in den vorliegenden Anweisungen vorgesehenen Weise installieren.
5. **Kundendienst** – Falls nicht anders angegeben darf der Benutzer nicht versuchen, dieses Produkt zu reparieren. Sämtliche Eingriffe, die nicht beschrieben werden, müssen vom Kundendienst vorgenommen werden.
6. **Einhaltung der Normbestimmungen** – Die gesamte Beschallungsanlage muss unter Beachtung der geltenden gesetzlichen Bestimmungen für elektrische Anlage ausgeführt werden.
7. **Technische Daten** – Dieses Produkt unter Beachtung der technischen Daten installieren und benutzen, die in dem entsprechenden Abschnitt des Anweisungshandbuches enthalten sind.
8. **Zubehörartikel** – Dieses Produkt ausschließlich mit vom Hersteller angegebenen oder zusammen mit dem Produkt gelieferten Zubehörartikel installieren und benutzen.



Gehörverlust – Falls das Ohr für einen längeren Zeitraum hohen Schallpegeln ausgesetzt wird, so kann dies zum Gehörverlust führen. Der Schalldruckpegel, der zum Gehörverlust führt, ist von Mensch zu Mensch verschieden und hängt von der Aussetzungsdauer ab. Die amerikanische Regierungsbehörde für Sicherheit und Gesundheit am Arbeitsplatz "US Government's Occupational Safety and Health Administration" (OSHA) hat die max. zulässigen Schalldruckpegel festgesetzt, die in der folgenden Tabelle wiedergegeben werden. Nach Angabe der OSHA kann das Hörvermö-

gen eines Menschen geschädigt werden, falls Ohr Schalldruckpegeln ausgesetzt wird, die die in der Tabelle angegebenen übersteigen. Um zu vermeiden, dass das gefährlich hohen Schalldruckpegeln ausgesetzt wird, muss jeder der diesen Schalldruckpegeln ausgesetzt ist, geeignete Schutzmaßnahmen ergreifen. Wenn der Betrieb des Produkts hohen Schalldruckpegel erzeugen kann, so müssen also Ohrstöpsel oder sonstige Vorrichtungen zum Schutz der Ohren verwendet werden, falls die im Folgenden angegebenen Werte überschritten werden.

Tägliche Dauer (Std.)	Schallpegel (dB (A))	Typisches Beispiel
8	90	Duett in einem kleinen Club
6	92	
4	95	U-Bahn
3	97	
2	100	Laute klassische Musik
1,5	102	
1	105	
0,5	110	
0,25 oder weniger	115	Harte Stücke in einem Rockkonzert



Hinsichtlich des max. Schalldrucks (SPL), den die Lautsprecherbox erzeugen kann, die in den vorliegenden Anweisungen enthaltenen technischen Eigenschaften konsultieren.

Inhalt

1. HINWEISE ZUR SICHERHEIT!	14
2. VORSICHTSMASSNAHMEN BEI DER BENUTZUNG	15
3. EINLEITUNG	15
4. INSTALLATION	16
5. ANSCHLÜSSE.....	16
6. KUNDENDIENST	16
7. ANHANG A - Eingangskabel	17
8. TECHNISCHE DATEN	17
9. ABBILDUNGE	22

2. Vorsichtsmassnahmen bei der Benutzung

- Bei der Reinigung der externen Bauteile die Verwendung von Lösungsmitteln, Alkohol, Benzin oder sonstigen flüchtigen Substanzen vermeiden.
- Den Lautsprecher nicht bei tropischem Klima einsetzen.
- Falls der Lautsprecher in besonders kalten Umgebungen eingesetzt wird, so sollte er vor der Benutzung mit der vollen Leistung für 5-10 Minuten mit einem Signal mit niedrigem Pegel angesteuert werden.

3. Einleitung

Der **PL 60** ist ein Deckenlautsprecher mit elegantem Design, der sich für den Einbau in abgehängte Decken und Paneele eignet. Bei Benutzung des entsprechenden Zubehörs für den Aufbau kann er auch an Wänden oder Decken angebracht werden. Er weist einen Doppelkonu-lautsprecher mit dem Durchmesser von 160 mm (6") auf, der die Wiedergabe des oberen Frequenzbereiches verbessert, und er ist mit einem Leitungstransformator ausgestattet, der den direkten Anschluss an Anlagen mit konstanter Spannung von **70 V** oder **100 V** ermöglicht. Dank der verschiedenen Anschlussmöglichkeiten des Transformators ist es möglich, zwischen unterschiedlichen Ausgangsleistungen zu wählen. Dank eines besonderen Systems mit drei Klemmen, das den Einsatz von Schrauben oder sonstigen Befestigungselementen überflüssig macht, ist die Installation einfach und schnell.

4. Installation



WARNING: Die Lautsprecherbox auf stabile und sichere Weise installieren, so dass die Gefahr von Personen- oder Sachschäden unter allen Umständen vermieden werden kann.

Sicherstellen, dass die Halterungsstruktur (zum Beispiel Wand usw.) ausreichend mechanische Eigenschaften aufweist, um das Gewicht der Lautsprecherbox zu tragen, ohne dass die Gefahr eines Herabfallens besteht.

Vor dem Aufhängen der Lautsprecherbox **alle zu verwendenden Komponenten kontrollieren**; sie dürfen keine Schäden, Verformungen, Anzeichen von Korrosion und/oder fehlende oder beschädigte Bauteile aufweisen, die die Sicherheit der Installation beeinträchtigen können.

Beim Einsatz im Freien vor Witterungseinwirkungen schützen.

Der Lautsprecher wurde für den Einbau in abgehängte Decken entwickelt. Vor der Installation sicherstellen, dass über der abgehängten Decke ausreichend Platz für die Aufnahme des Lautsprechers vorhanden ist. **Bezogen auf die Auflagefläche der Front des Lautsprechers ist ein Freiraum von 65 mm (2.56") in der Tiefe erforderlich.**

1. Eine Bohrung mit einem Durchmesser von **182 mm** in die abgehängte Decke ausführen.
2. Den Lautsprecher wie in Punkt 1 von Abbildung 1 auf Seite 22 gezeigt in die Bohrung einsetzen.
3. Wie in Punkt 2 von Abbildung 1 auf Seite 22 gezeigt die drei Schrauben anziehen, die die Sperrklemmen **A** des Lautsprechers sperren.
4. Wie in Punkt 3 von Abbildung 1 auf Seite 22 gezeigt das Schutzgitter aus Metall auf die Front des Lautsprechers aufstecken.

Auf Anfrage ist der Adapter **A1360** als Zubehör für den Aufbau des Lautsprechers erhältlich; wenden Sie sich an den nächsten Verkaufspunkt, um sich mit dem aktuellen Angebot der Zubehörartikel vertraut zu machen.

5. Anschlüsse



WARNING: Zur Vermeidung der Gefahr von elektrischen Schlägen **die Lautsprecherbox nie anschließen, wenn der Verstärker eingeschaltet ist.**

Vor der Inbetriebnahme der Lautsprecherbox **die Korrektheit der Anschlüsse sorgfältig kontrollieren**, um versehentliche Kurzschlüsse zu vermeiden, die zur Bildung elektrischer Funken führen können.

Der Lautsprecher kann an Audioleitung mit konstanter Spannung von **70 V** oder **100 V** angeschlossen werden. Die Anschlüsse werden über die fünfpolige Eingangsklemmleiste vorgenommen, die sich auf der Rückseite des Lautsprechers befindet.

1. Anhand der Legende von Abbildung 2 auf Seite 23 die zu benutzenden Eingangsleiter ausfindig machen.

2. Den **SCHWARZEN** Leiter des Lautsprechers an den Minusleiter (-) der Audioleitung anschließen, der an die mit -, **0** oder **COM** (Abb. 2) gekennzeichnete Klemme des Verstärkers angeschlossen ist.
3. Den anderen Leiter des Lautsprechers, der zuvor anhand der Legende ausfindig gemacht worden ist, an den Plusleiter (+) der Audioleitung anschließen (Abb. 2).



VERY IMPORTANT: Zur Vermeidung von Beschädigungen des Lautsprechers **nie den GRÜN Leiter verwenden, wenn der Lautsprecher mit Leitungen mit 100V gespeist wird.**

4. Zur Vermeidung der Gefahr von elektrischen Schlägen **die Eingangsklemmleiste unzugänglich machen** (bei Aufbau zum Beispiel innerhalb der Lautsprecherbox).

Bei der Ausführung der Anschlüsse die folgenden Angaben beachten (Abb. 3, Seite 23).

- Die an der Lautsprecherbox gewählte Eingangsspannung **muss der am Ausgang des Verstärkers gewählten Spannung entsprechen.**

- Die Summe der Leistungen aller an die Audioleitung angeschlossenen Lautsprecherboxen darf die des Verstärkers nicht übersteigen.

- Zur Gewährleistung einer korrekten Audiowiedergabe **muss der Anschluss phasenrichtig vorgenommen werden**, das heißt die Polung +/- des Ausgangs des Verstärkers muss der Polung +/- des Eingangs der Lautsprecherbox entsprechen



A CLOSER LOOK: Wenn die Lautsprecherboxen die gleiche Frequenz mit unterschiedlicher Phase wiedergeben, so besteht die Möglichkeit, dass sich die Frequenzen gegenseitig aufheben. Oft werden die Lautsprecherboxen bei Beschallungsanlagen in unmittelbarer Nähe aufgestellt und die erzeugten Schallwellen erzeugen eine Wechselwirkung; falls eine Lautsprecherbox falsch angeschlossen wird, das heißt wenn der Anschluss einer Audioleitung verpolt wird, so werden die Audiosignale mit einer Phasenverschiebung ausgestrahlt, wodurch die korrekte Wiedergabe beeinträchtigt wird.

6. Kundendienst

Nehmen Sie alle Tests vor, die die Funktionsstörung bestätigen können, falls das Produkt nicht ordnungsgemäß zu funktionieren scheint, bevor Sie sich an den Kundendienst wenden; Bei vielen Produkten, die bei unserem Kundendienst eingeliefert werden, konnte die beschriebene Funktionsstörung nicht reproduziert werden, da das Problem wahrscheinlich durch eine andere Komponente des Beschallungssystems verursacht wurde. Verpacken Sie das Produkt in seiner Originalverpackung und liefern Sie es bei Ihrem Händler oder der nächsten Kundendienststelle ab, falls ein Eingriff des Kundendienstes erforderlich ist.

7. Anhang A - Eingangskabel

Für den Anschluss der Lautsprecherbox Kabel mit angemessenem Querschnitt verwenden. Je größer der Abstand zwischen Verstärker und Lautsprecherbox ist, desto größer muss der Querschnitt des Anschlusskabels sein.

Zur Vermeidung von Induktionsphänomenen, die zu Brummen und Störungen führen und den einwandfreien Betrieb der Audioanlage beeinträchtigen, dürfen die Kabel zu den Lautsprecherboxen nicht zusammen mit

Leistungskabeln, Mikrofonkabeln oder Audioleitungen mit niedrigem Pegel (Pegel LINE) verlegt werden.

Zur Vereinfachung des "phasenrichtigen" Anschlusses der Lautsprecherbox zweipolige Kabel mit Markierung verwenden, die das Unterscheiden der Polung ermöglicht (zum Beispiel Isolierung in unterschiedlicher Farbe, Leiter in unterschiedlicher Farbe usw.).

Zur Reduzierung von Induktionsphänomenen (Brummen) durch umgebende elektrische Felder Kabel mit miteinander verflochtenen Leitern verwenden.

8. Technische daten

Akustisches System:

Frequenzbereich (-10 dB):
90 Hz - 20 kHz

Frequenzgang (-3 dB):
110 Hz - 20 kHz

Horizontaler Abdeckwinkel (-6 dB):
90° durchschnittlich von 800 Hz bis 16 kHz

Vertikaler Abdeckwinkel (-6 dB):
90° durchschnittlich von 800 Hz bis 16 kHz

Richtwirkungsfaktor Q (D):
8 (9), durchschnittlich von 800 Hz bis 16 kHz

Empfindlichkeit¹:
91 dB/1W bei 1m

Max. Schalldruck (SPL):
106,5 dB bei 1 m (3,3 ft), max. Leistung

Impedanz:
70 V: 3300Ω - 1,5W; 1660Ω - 3W;
817Ω - 6W
100 V: 3300Ω - 3W; 1660Ω - 6W

Eingangsspannung:
70V, 100 V

Wählbare Leistungen:
70V: 1,5 W - 3 W - 6 W
100 V: 3 W - 6 W

Schallwandler

Breitband: 1 Doppelkonus-Lautsprecher,
Durchmesser 160 mm (6")

Physische Eigenschaften

Hauptkörper:
Aus Kunststoffmaterial

Rost: aus Stahl

Befestigungssystem:
Einbau

Eingänge: 5-polige Klemmleiste

Abmessungen (Ø x T):
Ø 204 x 75 mm, (Ø 8.03" x 2.95")

Nettogewicht:
0,8 kg (1.8 lbs)

Zubehörartikel

A1360: Bodenplatte für vorstehende Installation

1 Gemessen an der Achse im freien Bereich, mit Eingangssignal von 1 W (2,83 V RMS bei 8 Ohm) und bezogen auf einen Abstand von 1 Meter unter Anwendung des Gesetzes der Quadratwurzel. Der angegebene Schalldruck bezieht sich auf einen Durchschnittswert zwischen 300 Hz und 3 kHz.

Haftungseinschränkungen

RCF S.p.A. verfolgt eine Politik der ständigen Forschung und Entwicklung und behält sich zur Verbesserung der eigenen Produkte das Recht vor, jederzeit und ohne Vorankündigung Änderungen des Aussehens sowie der Funktionen der eigenen Produkte vorzunehmen.

RCF ist eine eingetragene Handelsmarke von RCF S.p.A.

Alle anderen erwähnten Marken sind eingetragene Handelsmarken oder Warenzeichen der jeweiligen Eigentümer, denen wir hiermit danken. ©2004 RCF S.p.A.. Alle Rechte vorbehalten. Gedruckt in Italien.

Simbolos en el manual



WARNING: El símbolo señala aquellas instrucciones muy importantes a las cuales es necesario atenerse para prevenir posibles daños a la persona.



VERY IMPORTANT - El símbolo señala las instrucciones a las cuales atenerse para prevenir posibles daños o mal funcionamiento a los aparatos. Para el correcto empleo del producto es indispensable leer y recordar estas informaciones.



A CLOSER LOOK - El símbolo llama la atención hacia informaciones detalladas, instrucciones especiales, sugerencias u otras informaciones útiles.

1. La seguridad es lo primero!

Antes de instalar y utilizar este producto, se recomienda leer atentamente el presente manual de instrucciones, y conservarlo para referencias futuras. Seguir siempre todas las instrucciones.

WARNING: Este producto ha sido proyectado para ser instalado solamente por personal cualificado, es decir por personal con conocimientos técnicos, o experiencia, o instrucciones específicas suficientes para permitirle realizar correctamente todas las operaciones previstas, evitando cualquier tipo de peligro para la incolumidad de las personas. Hay numerosos factores que deben ser considerados cuando se instala un sistema profesional de difusión sonora, que incluyen evaluaciones mecánicas y eléctricas, además de los estudios correspondientes a la cobertura y a las prestaciones acústicas. Recomendamos especialmente hacer instalar este producto solamente a instaladores profesionales, o a empresas especializadas.

1. **Prestar atención a las advertencias** – Seguir todas las advertencias presentes en este producto y en estas instrucciones.
2. **Agua y humedad** – No utilizar este producto cerca del agua – por ejemplo cerca de una bañera, de un lavabo, en un sótano húmedo, cerca de una piscina, etc.
3. **Cuerpos extraños y líquidos** – Prestar atención a que cuerpos extraños o líquidos no entren en contacto con este producto.
4. **Instalación** - no instalar este producto con modalidades no previstas en las presentes instrucciones.
5. **Asistencia** – El usuario no debe tratar de llevar a cabo reparaciones de este producto, si no está indicado en otra forma. Cualquier otro tipo de intervención debe ser efectuada por personal de asistencia cualificado.
6. **Respeto de las normas** - Realizar toda la instalación de sonorización en conformidad con las normas y las leyes vigentes en materia de instalaciones eléctricas.
7. **Datos técnicos** - Instalar y utilizar este producto teniendo en consideración los datos técnicos indicados en el párrafo correspondiente de estas instrucciones.
8. **Accesorios** – Instalar y utilizar este producto solamente con los accesorios especificados por el fabricante o provistos junto con el producto.



Pérdida del oído – La exposición a elevados niveles sonoros puede provocar la pérdida permanente del oído. El nivel de presión acústica que determina la pérdida del oído varía sensiblemente de persona a persona, y depende de la duración de la exposición. El ente Gubernamental norteamericano para la seguridad y la salud en el trabajo “US Government’s Occupational Safety and Health Administration” (OSHA) ha establecido los niveles máximos de presión acústica soportables, indicados en el cuadro siguiente. De acuerdo a cuanto establecido por el OSHA, cada exposición más allá

de los límites máximos indicados en el cuadro puede reducir la capacidad de oír de una persona. Para evitar una exposición potencialmente peligrosa a elevados niveles de presión acústica, es necesario que quienquiera que sea sometido a tales niveles utilice las protecciones adecuadas. Cuando se hace funcionar un producto capaz de producir elevados niveles sonoros es por lo tanto necesario llevar puestos tapones para orejas o bien auriculares de protección, si la exposición supera los límites indicados a continuación.

Duración por día (horas)	Nivel sonoro (dBA)	Ejemplo típico
8	90	Dueto en un pequeño club
6	92	
4	95	Tren del subterráneo
3	97	
2	100	Música clásica reproducida a alto volumen
1,5	102	
1	105	
0,5	110	
0,25 o menos	115	Piezas “tiradas” en un concierto rock



Consultar los datos técnicos contenidos en las presentes instrucciones para conocer la máxima presión sonora (SPL) que el difusor es capaz de producir.

Índice

1. LA SEGURIDAD ES LO PRIMERO!	18
2. PRECAUCION PARA LA UTILIZACION	19
3. INTRODUCCION	19
4. INSTALACIÓN.....	20
5. CONEXIONES	20
6. SERVICIO DE ASISTENCIA	20
7. ANEXO A - Cables de entrada.....	21
8. DATOS TÉCNICOS.....	21
9. FIGURAS	22

2. Precaucion para la utilizacion

- Para la limpieza de las partes externas evitar el uso de diluyentes, alcohol, bencina, u otras sustancias volátiles.
- No utilizar el difusor en climas tropicales.
- Si el difusor es utilizado en ambientes particularmente fríos, controlarlo con una señal de bajo nivel durante 5-10 minutos, antes de utilizarlo a la máxima potencia.

3. Introduccion

PL 60 es un difusor acústico a plafón que posee un diseño elegante, indicado para ser instalado a enchastre en cielo rasos o paneles. Utilizando el accesorio correspondiente para la instalación en voladizo, puede ser fijado a paredes o a cielo rasos. Utiliza un altavoz biconico de 160 mm (6”) que mejora la extensión a las altas frecuencias, y está acompañado por un transformador de línea que permite la conexión directa a instalaciones de tensión constante de **70 V** o **100 V**. Gracias a las clavijas múltiples del transformador de línea es posible seleccionar la potencia a difundir entre diferentes valores. La instalación es simple y veloz gracias a un particular sistema de tres bornes que evita el empleo de tornillos o de otros elementos de fijación.

4. Instalación



WARNING: Instalar el difusor en modo estable y seguro, para evitar cualquier condición de peligro para la incolumidad de personas o estructuras.

Controlar que la estructura de soporte (ej. pared, etc.) tenga las características mecánicas necesarias, para consentirle soportar el peso del difusor sin el peligro de caídas.

Antes de suspender el difusor **controlar todos los componentes a utilizar**, que no deben presentar daños, deformaciones, corrosiones y/o partes faltantes o dañadas que puedan reducir la seguridad de la instalación.

En la utilización al aire libre evitar lugares expuestos a la intemperie.

El difusor ha sido estudiado para ser instalado a encastre en cielo rasos. Antes de la instalación verificar que detrás del cielo raso haya espacio suficiente para recibir el difusor: **respecto a la superficie de apoyo de la abrazadera frontal del difusor es necesario un espacio libre en profundidad de 65 mm (2.56")**.

1. Efectuar un agujero de un diámetro de **182 mm (7.16")** en el cielo raso, en el punto elegido para la instalación del difusor.
2. Insertar el difusor en el agujero efectuado, como se indica en el punto 1 de la figura 1 en la página 22.
3. Atornillar los 3 tornillos que ajustan los 3 bornes de bloqueo **A** del difusor, como se indica en el punto 2 de la figura 1 en la página 22.
4. Encastrar la red metálica de protección en la parte frontal del difusor, como se indica en el punto 3 de la figura 1 en la página 22.

A pedido puede disponerse del accesorio adaptador **A1360**, para la instalación en voladizo del difusor; para conocer la gama completa y actualizada de los accesorios a disposición, ponerse en contacto con nuestro punto de venta más cercano a su domicilio.

5. Conexiones



WARNING: Para evitar el riesgo de shock eléctricos, **no conectar el difusor con el amplificador encendido**.

Antes de hacer funcionar el difusor **verificar atentamente que las conexiones sean correctas**, para evitar que corto circuitos accidentales puedan dar lugar a chispas eléctricas.

El difusor puede ser conectado a líneas audio de tensión constante de **70 V** o **100 V**. Las conexiones se efectúan mediante la caja de bornes de entrada de 5 polos, presente en la parte posterior del difusor.

1. Mediante la leyenda de la figura 2 en la página 23, individualizar los conductores de entrada a utilizar.

2. Conectar el conductor **NEGRO** del difusor al conductor negativo (-) de la línea audio, que encabeza el borne del amplificador marcado con -, **0** o **COM** (fig. 2).
3. Conectar el otro conductor del difusor, anteriormente individualizado mediante la leyenda, al conductor positivo (+) de la línea audio (fig. 2).



VERY IMPORTANT: Para evitar dañar el difusor, **no utilizar jamás el conductor VERDE cuando el difusor es alimentado con líneas de 100 V**.

4. Para evitar el riesgo de shock eléctricos **colocar la caja de bornes de entrada en una posición inaccesible** (ej. En la parte interna del difusor, si provisto de accesorio para la instalación en voladizo).

Efectuar las conexiones teniendo en consideración las siguientes indicaciones (fig. 3, página 23).

- la tensión de entrada seleccionada en el difusor **debe corresponder con la tensión seleccionada en la salida del amplificador**.
- la suma de las potencias de utilización de todos los difusores conectados a la línea audio no debe superar aquella del amplificador.
- Para garantizar una correcta reproducción audio **efectuar una conexión "en fase"**, que consiste en el hacer corresponder las polaridades +/- de la salida del amplificador con las polaridades +/- de la entrada del difusor.



A CLOSER LOOK: Cuando dos difusores reproducen las mismas frecuencias pero con diferencias de fase, existe la posibilidad de que tales frecuencias se anulen. A menudo en las instalaciones de sonorización los difusores son colocados en posiciones adyacentes entre sí, y las ondas sonoras producidas interactúan entre sí; si un difusor es conectado en modo equivocado, es decir son invertidas las polaridades de los conductores de la línea audio, las señales audio son difundidas con diferencias de fase, y la correcta reproducción se ve por lo tanto comprometida.

6. Servicio de Asistencia

Si el producto parece no funcionar correctamente, antes de dirigirse a la red de asistencia efectuar todas las pruebas que puedan confirmar el mal funcionamiento: en muchos productos enviados a nuestros centros de asistencia no ha sido posible reproducir el mal funcionamiento señalado, ya que probablemente el problema debía buscarse en otra parte del sistema de sonorización. Si el producto necesita asistencia, colocarlo nuevamente en su embalaje original, y entregarlo lo antes posible a su revendedor local, o al centro de asistencia más cercano.

7. Anexo A - Cables de entrada

Para la conexión del difusor utilizar cables que tengan una adecuada sección. Mayor es la distancia entre el amplificador y el difusor, y mayor deberá ser la sección de los cables de conexión.

Para evitar que fenómenos inductivos den lugar a zumbidos, disturbios, y que comprometan el buen funcionamiento de la instalación audio, los cables para difusores no deben ser canalizados junto con conductores de energía eléctrica, con cables microfónicos, o con líneas audio de bajo nivel (ej. nivel LINEA).

Para facilitar la conexión “en fase” del difusor, utilizar cables bipolares que tengan una marca que distinga las polaridades (ej. aislante de color diferente, conductores de color diferente, etc.).

Para minimizar los efectos inductivos (zumbidos) debidos al acoplamiento con campos eléctricos circunstantes, utilizar cables con los conductores entrelazados entre sí.

8. Datos técnicos

Sistema acústico

Gama de frecuencia (-10 dB):
90 Hz – 20 kHz

Respuesta en frecuencia (-3 dB):
110 Hz – 20 kHz

Angulo de cobertura horizontal (-6 dB):
90°, promedio de 800 Hz a 16 kHz

Angulo de cobertura vertical (-6 dB):
90°, promedio de 800 Hz a 16 kHz

Factor de directividad Q (Dl):
8 (9), promedio de 800 Hz a 16 kHz

Sensibilidad¹:
91 dB 1W @ 1 m

Máxima presión sonora (SPL):
106,5 dB @ 1 m (3,3 ft), potencia máxima

Impedancia:
70 V: 3300Ω - 1,5W; 1660Ω - 3W;
817Ω - 6W
100 V: 3300Ω - 3W; 1660Ω - 6W

Tensión entrada:
70V, 100 V

Potencias seleccionables:
70V: 1,5 W - 3 W - 6 W
100 V: 3 W - 6 W

Transductores

Gama extendida:
1 altavoz biconico diámetro 160 mm (6")

Características físicas

Cuerpo principal:
En material plástico

Rejilla : De acero

Sistema de fijación:
A encastre

Entradas: Caja de bornes de 5 polos

Dimensiones (d x p):
Ø 204 x 75 mm, (Ø 8.03" x 2.95")

Peso neto:
0,8 kg (1.8 lbs)

Accesorios

A1360 Fondo para la instalación en voladizo

1 Medida en el eje en campo libre, con señal en entrada de 1 watt (2,83 V RMS @ 80hm) y referida a 1 metro de distancia utilizando la ley cuadrática invertida. La presión sonora indicada representa un promedio de 300Hz a 3kHz.

Declinación de responsabilidad

La RCF S.p.A. persigue una política de constante investigación y desarrollo, y en el intento de mejorar los propios productos se reserva el derecho de aportar modificaciones estéticas o funcionales a sus productos en cualquier momento y sin aviso previo. RCF es una marca registrada de la RCF S.p.A. Cada una de las demás marcas citadas es una marca o una marca registrada por los respectivos propietarios que aquí agradecen.

©2004 RCF S.p.A.. Todos los derechos reservados. Impreso en Italia.

9. Figure · Figures · Figures · Abbildunge · Figuras

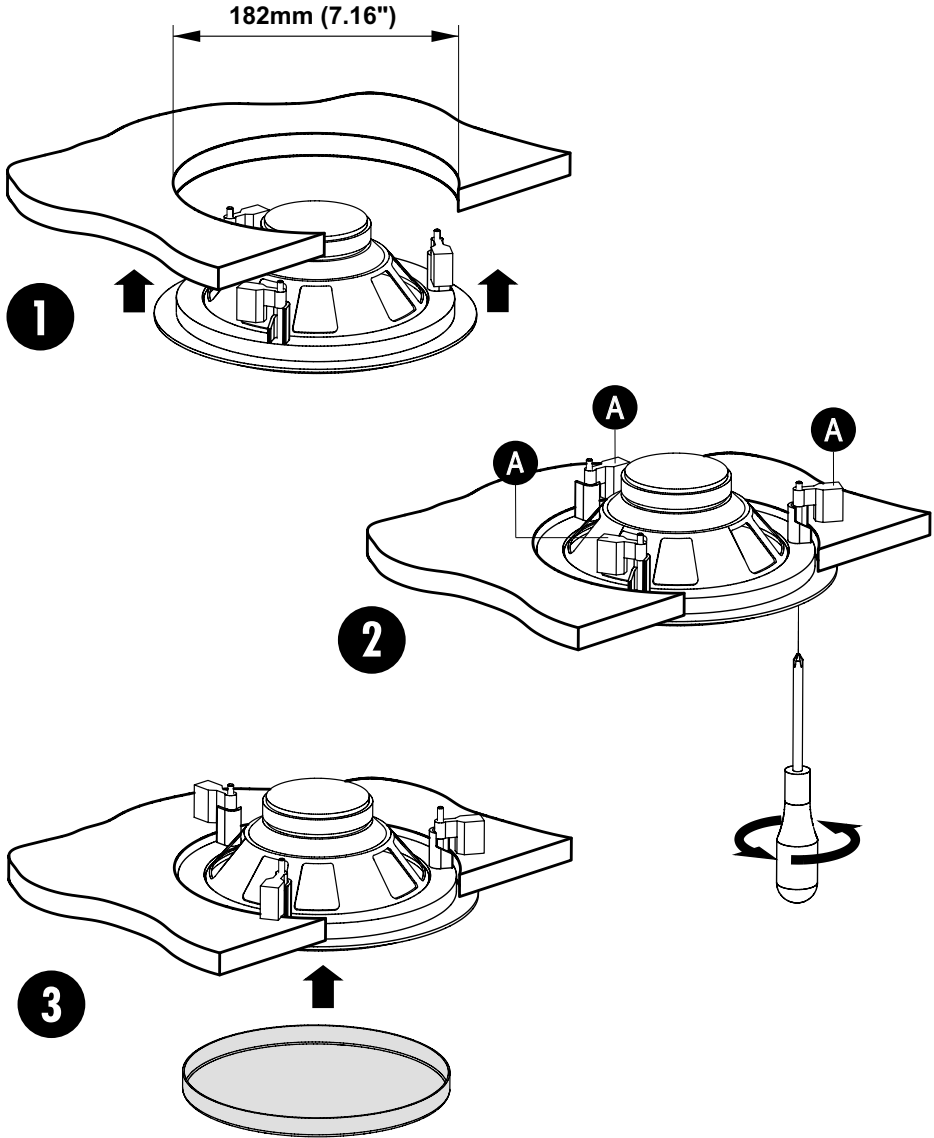
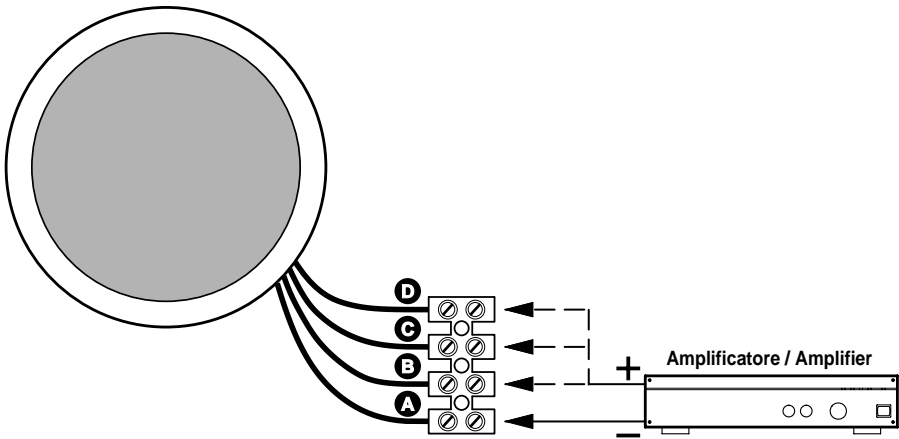
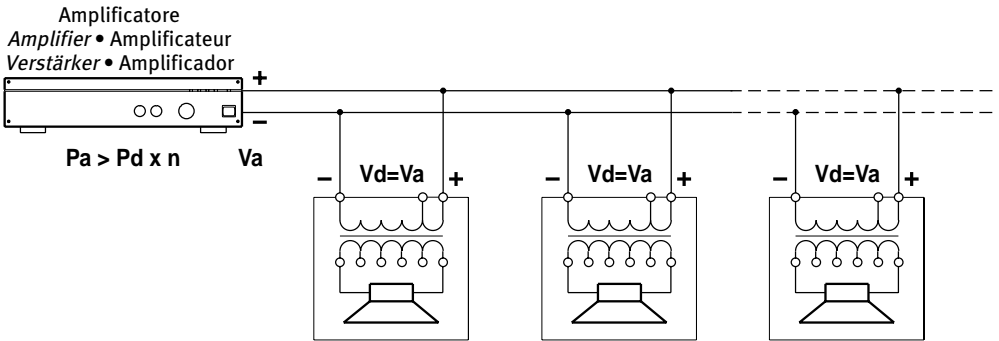


Fig./Abb. 1 - Installazione a parete • Wall installation • Installation au mur • Wandinstallation • Instalacion a pared



- A = nero • black • noir • schwarz • negro (COM)
- B = rosso • red • rouge • rot • rojo (1,5W/70V - 3W/100V)
- C = giallo • yellow • jaune • gelb • amarillo (3W/70V - 6W/100V)
- D = verde • green • vert • grün • verde (6W/70V - N.C./100V)

Fig./Abb. 2 - Collegamenti • Connections • Connexions • Anschlüsse • Conexiones



- Pa** = Potenza amplificatore • Amplifier power • Puissance amplificateur • Leistung des Verstärkers
Potencia amplificador.
- Pd** = Potenza diffusore • Speaker power • Puissance enceinte • Leistung des Lautsprechers • Potencia difusor.
- n** = Numero diffusori • Number of speakers • Nombre d'enceintes • Anzahl der Lautsprechers • Numero difusores.
- Vd** = Tensione ingresso diffusore • Speaker input voltage • Tension entrée enceinte
Eingangsspannung des Lautsprechers • Tension entrada difusor.
- Va** = Tensione uscita amplificatore • Amplifier output voltage • Tension sortie amplificateur
Ausgangsspannung des Verstärkers • Tension salida amplificador.

Fig./Abb. 3 - Collegamento di diffusori con trasformatore in un impianto a tensione costante.
Connecting speakers with transformer in a constant voltage system.
Connexion d' enceintes avec transformateur dans un système à tension constante.
Anschluss der Lautsprecher mit Transformator an einer Anlage mit konstanter Spannung.
Conexión de difusores con transformador en una instalacion a tension constante.

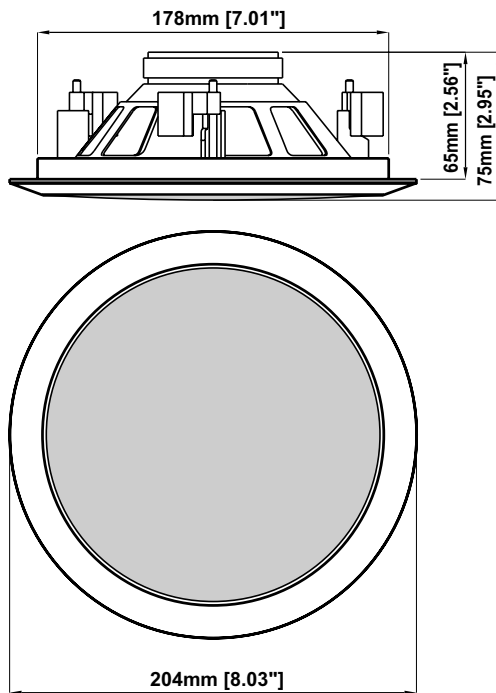


Fig./Abb.4 - Dimensioni • *Dimensions* • Dimensions • *Abmessungen* • Dimensiones