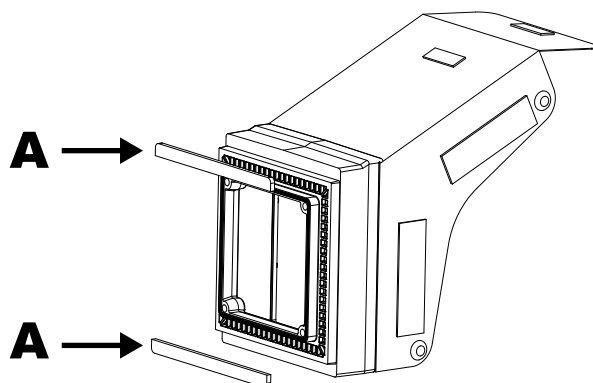


# RAIN PROTECTION RP 1X HDL 6

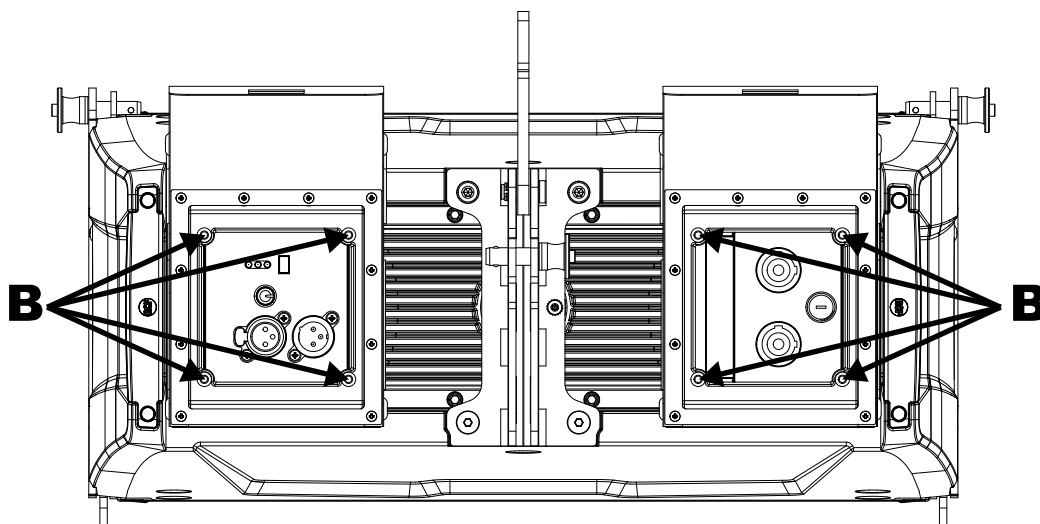
## PROTEZIONE PIOGGIA RP 1X HDL 6



1

APPLY THE "A" GASKETS ON THE RAIN PROTECTION AS SHOWN IN PICTURE

APPLICARE LE GUARNIZIONI "A" SULLE PROTEZIONI PIOGGIA COME INDICATO NELL'IMMAGINE



2

SECURE BOTH RAIN PROTECTIONS TO THE SPEAKER USING THE "B" SCREWS M4X16

FISSARE LE DUE PROTEZIONI PIOGGIA AL DIFFUSORE UTILIZZANDO LE VITI "B" M4X16

