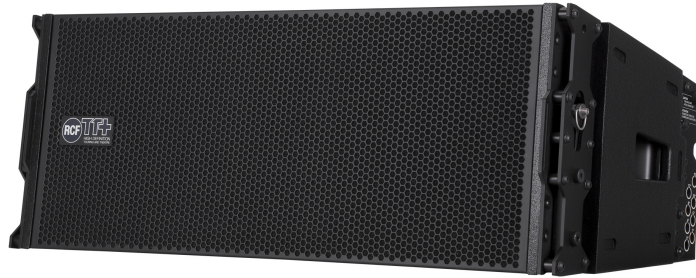




# TTL 33-A II

MODULE LINE ARRAY ACTIF TROIS VOIES



## Description

Le TTL33-A II est un module line array actif compact trois voies, à large dispersion et haut rendement, pour des sonorisations de taille moyenne à grande. Sa puissance de sortie élevée, son extrême précision sonore et son coffret robuste mais compact font du TTL33-A l'outil idéal pour la sonorisation en extérieur, les spectacles et les événements live ainsi que les installations fixes haut de gamme dans les théâtres, les salles de concert ou les auditoriums.

## Caractéristiques

- › 1250 watts RMS, 3 amplificateurs Classe D de grande puissance
- › Ample angle de couverture avec direction constante
- › 6 haut-parleurs de haute puissance avec aimant en néodyme
- › Panneau d'entrée analogique d'haute qualité
- › DSP 96 kHz, 32 bits à virgule flottante
- › Limiteur mol et protection RMS
- › Le maximum de la puissance disponible sur le marché avec cette dimension
- › Contrôle en réseau RDNet

## Numéro De Pièce

13000360	TTL 33-A II	220-240 V	Black	EAN 8024530009731
13000361	TTL 33-A II	115 V	Black	EAN 8024530009748

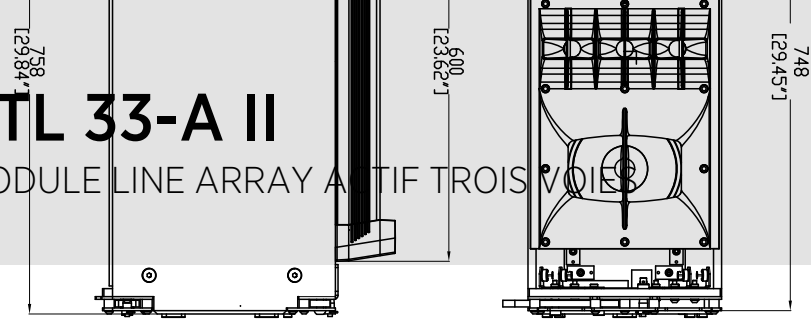
## Spécifications

Products are continually improved. All specifications are therefore subject to change without notice.

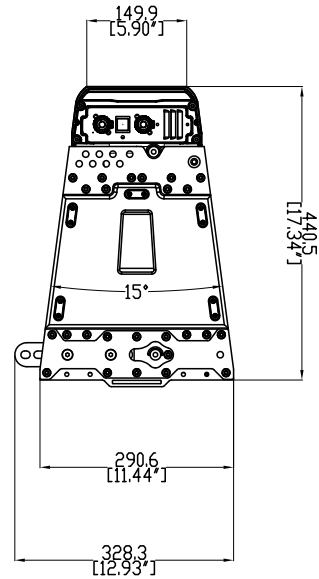


# TTL 33-A II

MODULE LINE ARRAY ACTIF TROIS VOIES



TTL 33-A



Line Art 2D

**Specifications acoustiques**

Réponse en fréquence 60 Hz ÷ 20000 Hz  
 SPL max. @ 1m 135 dB  
 Angle de couverture horizontale 100°  
 Angle de détection vertical 15°

**Hauts-parleurs**

Pilote de compression 3 x 1.0" neo, 1.5" v.c  
 Medium 1 x 8" neo, 2.0" v.c  
 Woofer 2 x 8" neo, 2.5" v.c

**Sections entrées/sorties**

Signal d'entrée bal/unbal  
 Connecteurs d'entrée XLR, RDNet Ethercon  
 Connecteurs de sortie XLR, RDNet Ethercon  
 Sensibilité d'entrée -2 dBu/+4 dBu

**Section processeur**

Fréquences de recouvrement 400 Hz - 1800 Hz  
 Protections Thermal, HF  
 Limiteur Fast Limiter  
 Commandes HF Correction, cluster size, HPF  
 RDNet Yes

**Section alimentation**

Puissance totale 2500 W Peak, 1250 W RMS  
 Hautes fréquences 500 W Peak, 250 W RMS  
 Fréquences moyennes 1000 W Peak, 500 W RMS  
 Basses fréquences 1000 W Peak, 500 W RMS  
 Système de refroidissement Convection/Forced  
 Connexions Powercon IN/OUT

**Conformité standard**

Safety agency CE compliant

**Specifications physiques**

Matériau du cabinet/caisson Baltic birch plywood  
 Matériel Array side fittings  
 Poignées 2 on side  
 Grille Steel  
 Couleur Black



# TTL 33-A II

## MODULE LINE ARRAY ACTIF TROIS VOIES

<b>Taille</b>	Hauteur	290 mm / 11.42 inches
	Largeur	760 mm / 29.92 inches
	Profondeur	441 mm / 17.36 inches
	Poids	33 kg / 72.75 lbs

### ACCESSOIRES

<b>Accroche / Montage</b>	13360351	AZM-BR 2X	Black	EAN 8024530013516
	13360063	FL-B SH TTL 33	Black	EAN 8024530016357
	13360052	FL-B TTL 33	Black	EAN 8024530015428
	13360129	HOIST SPACING CHAIN CH 001	Black	EAN 8024530020774
	13360060	QL-PIN D9.6 L25.4 4X		EAN 8024530017965
	13360128	SAFETY CHAIN CH 002	Black	EAN 8024530020767
	13360143	SHACKLE TTL 33-31		
<b>Protections</b>	13360057	STCK-KIT TTL 33	Black	
	13360083	RP 1X TTL 33	Black	EAN 8024530015916
<b>Transport</b>	13360059	KRT-WH 4X TTL 33	Black	EAN 8024530015305
<b>Kits De Mise À Jour</b>	13360226	RDNET INPUTS TTL 33-A II		EAN 8024530020262
<b>Câbles</b>	13360102	AC XLR 3M3F		EAN 8024530006402
	12399016	CBL ETHERCON 0.7M	Black	EAN 8024530013844
	12399017	CBL ETHERCON 1.5M	Black	EAN 8024530013851
	12399035	CBL ETHERCON 3M	Black	EAN 8024530013868
	12399018	CBL ETHERCON 5M	Black	EAN 8024530013875
	12399019	CBL ETHERCON TO XLR F 0.2M	Black	EAN 8024530013882
	12399020	CBL ETHERCON TO XLR M 0.2M	Black	EAN 8024530013899
	12399023	CBL LK 25 MULTIPIN 10M	Black	EAN 8024530013837
	12399022	CBL LK 25 MULTIPIN 20M	Black	EAN 8024530013820
	12399024	CBL LKS 19 ARRAY FANOUT	Black	EAN 8024530013905
	12399026	CBL LKS 19 BREAKOUT	Black	EAN 8024530013929
	12399027	CBL LKS 19 POWER 10M	Black	EAN 8024530013936
	13360146	CBL LKS 19 POWER 20M		EAN 8024530013943
	12399025	CBL LKS 19 SUB FANOUT	Black	EAN 8024530013912
	12399021	CBL LKS 25-2 FANOUT	Black	EAN 8024530013813
	13360145	CBL POWER BOX 6X	Black	EAN 8024530015534
	12399031	CBL POWERCON LINK 0.7M	Black	EAN 8024530013738
	12399030	CBL POWERCON LINK 1.5M	Black	EAN 8024530013721
	12399028	CBL POWERCON LINK 10M	Black	EAN 8024530013707
	12399029	CBL POWERCON LINK 5M	Black	EAN 8024530013714
	13360138	POWER CABLE X6 TTL 55-A		