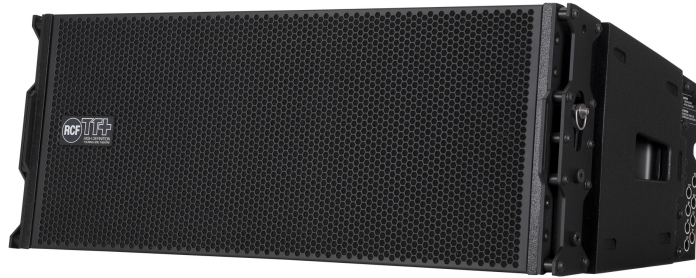




# TTL 33-A II

AKTIVES 3-WEGE-LINE-ARRAY-MODUL



## Beschreibung

Das TTL33-A II ist ein kompaktes, breit abstrahlendes, aktives Drei-Wege-Line-Array für mittelgroße bis große Beschallungsanwendungen. Seine hohe Ausgangsleistung, die extrem präzisen Wiedergabeeigenschaften und das robuste und kompakte Gehäuse machen das TTL33-A zur idealen Lösung für die Beschallung im Außenbereich, für Live-Veranstaltungen oder auch für hochwertige Festinstallationen im Theater, Konzertsaal oder Auditorium.

## Funktionen

- › 3 Class-D-Endstufen mit 1250 Watt Dauerleistung (RMS)
- › 135 dB maximaler Schalldruckpegel
- › 6 Neodym-Hochleistungswandler
- › 100° x 15° Constant-Directivity-Abdeckung
- › DSP mit Floating-Point-Signalverarbeitung 96 kHz / 32 Bit
- › Soft Limiter und RMS Limiter
- › Maximaler Output bei geringer Größe
- › Vernetzte Steuerung über RDNet

## Artikel-nummer

13000360	TTL 33-A II	220-240 V	Black	EAN 8024530009731
13000361	TTL 33-A II	115 V	Black	EAN 8024530009748

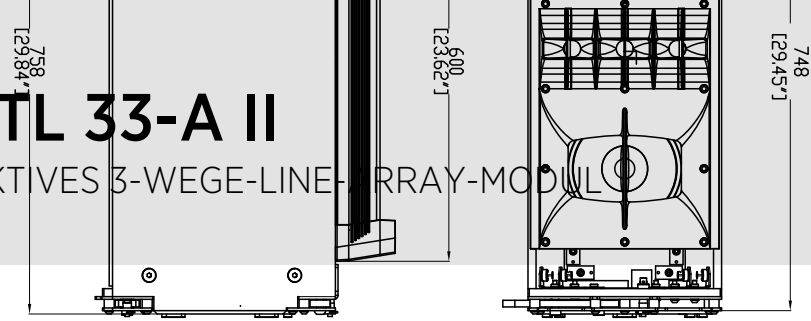
## Spezifikationen

Products are continually improved. All specifications are therefore subject to change without notice.

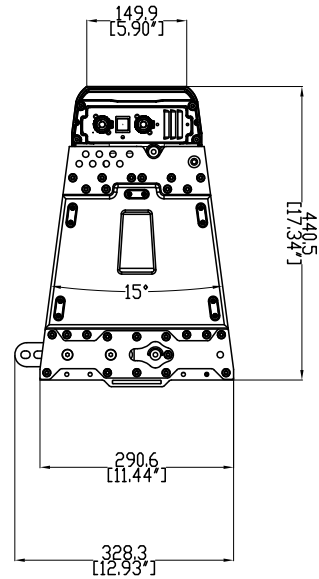


# TTL 33-A II

AKTIVES 3-WEGE-LINE-ARRAY-MODUL



TTL 33-A



Line Art 2D

## SPEZIFIKATIONEN

<b>Spezifikation</b>	Frequenzgang Max SPL @ 1m: Horizontaler Abstrahlwinkel: Vertikaler Abstrahlwinkel:	60 Hz ÷ 20000 Hz 135 dB 100° 15°
<b>Schallwandler</b>	Kompressionstreiber: Mittenbereich Woofer	3 x 1.0" neo, 1.5" v.c 1 x 8" neo, 2.0" v.c 2 x 8" neo, 2.5" v.c
<b>Input/Output sektion</b>	Eingangssignal Eingangsbuchsen Ausgangsanschlüsse Eingangsempfindlichkeit	bal/unbal XLR, RDNet Ethercon XLR, RDNet Ethercon -2 dBu/+4 dBu
<b>Prozessor</b>	Übergangsfrequenz Schutzschaltungen Limiter Steuerung RDNet	400 Hz - 1800 Hz Thermal, HF Fast Limiter HF Correction, cluster size, HPF Onboard
<b>Power sektion</b>	Gesamtleistung HF Bereich Mitten-Frequenzen Tiefe Frequenzen Kühlung Verbindungen	2500 W Peak, 1250 W RMS 500 W Peak, 250 W RMS 1000 W Peak, 500 W RMS 1000 W Peak, 500 W RMS Convection/Forced Powercon IN/OUT
<b>Standardkonformität</b>	Safety agency	CE compliant
<b>Physikalische daten</b>	Gehäuse Material Hardware Griffe Gitter Farbe	Baltic birch plywood Array side fittings 2 on side Steel Black



# TTL 33-A II

## AKTIVES 3-WEGE-LINE-ARRAY-MODUL

<b>Größe / Gewicht</b>	Höhe	290 mm / 11.42 inches
	Breite	760 mm / 29.92 inches
	Tiefe	441 mm / 17.36 inches
	Gewicht	33 kg / 72.75 lbs

<b>Rigging / Installation</b>	<b>ZUBEHÖR</b>		
	<b>ANSCHLAGKETTEN</b>		
	13360129 HOIST SPACING CHAIN CH 001	Black	EAN 8024530020774
	13360128 SAFETY CHAIN CH 002	Black	EAN 8024530020767
	<b>AZIMUT-HALTERUNGEN</b>		
	13360351 AZM-BR 2X	Black	EAN 8024530013516
	<b>FLUGRAHMEN</b>		
	13360052 FL-B TTL 33	Black	EAN 8024530015428
	<b>FLUGRAHMEN, KURZ</b>		
	13360063 FL-B SH TTL 33	Black	EAN 8024530016357
	<b>FLUGRAHMEN-PICKUP</b>		
	13360143 SHACKLE TTL 33-31		
	<b>QUICKLOCK-PINS</b>		
	13360060 QL-PIN D9.6 L25.4 4X		EAN 8024530017965
	<b>STACKING-KITS</b>		
13360057 STCK-KIT TTL 33	Black		
<b>Aufrüstsätze</b>	<b>ANSCHLUSSFELDER</b>		
	13360226 RDNET INPUTS TTL 33-A II		EAN 8024530020262
<b>Kabel</b>	<b>KABEL</b>		
	12399019 CBL ETHERCON TO XLR F 0.2M	Black	EAN 8024530013882
	12399020 CBL ETHERCON TO XLR M 0.2M	Black	EAN 8024530013899
	<b>KABELSÄTZE</b>		
	13360102 AC XLR 3M3F		EAN 8024530006402
	12399016 CBL ETHERCON 0.7M	Black	EAN 8024530013844
	12399017 CBL ETHERCON 1.5M	Black	EAN 8024530013851
	12399035 CBL ETHERCON 3M	Black	EAN 8024530013868
	12399018 CBL ETHERCON 5M	Black	EAN 8024530013875
	12399023 CBL LK 25 MULTIPIN 10M	Black	EAN 8024530013837
	12399022 CBL LK 25 MULTIPIN 20M	Black	EAN 8024530013820
	12399024 CBL LKS 19 ARRAY FANOUT	Black	EAN 8024530013905
	12399026 CBL LKS 19 BREAKOUT	Black	EAN 8024530013929
	12399027 CBL LKS 19 POWER 10M	Black	EAN 8024530013936
	13360146 CBL LKS 19 POWER 20M		EAN 8024530013943
	12399025 CBL LKS 19 SUB FANOUT	Black	EAN 8024530013912
	12399021 CBL LKS 25-2 FANOUT	Black	EAN 8024530013813
	13360145 CBL POWER BOX 6X	Black	EAN 8024530015534
	12399031 CBL POWERCON LINK 0.7M	Black	EAN 8024530013738
	12399030 CBL POWERCON LINK 1.5M	Black	EAN 8024530013721
	12399028 CBL POWERCON LINK 10M	Black	EAN 8024530013707
	12399029 CBL POWERCON LINK 5M	Black	EAN 8024530013714
	13360138 POWER CABLE X6 TTL 55-A		