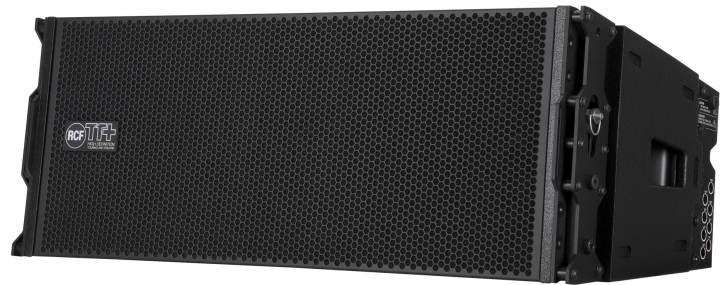


# TTL 33 WP

## MODULE LINE ARRAY PASSIF ÉTANCHE

### DESCRIPTION

Le TTL33 WP est un module line array 3 voies à dispersion large qui délivre des performances exceptionnelles eu égard à sa taille compacte. Avec sa puissance de sortie et sa dynamique incroyables, sa précision extrême, sa réponse étendue dans le haut du spectre et sa taille compacte, le TTL33 WP est l'outil idéal pour la sonorisation en extérieur et les événements live, mais également pour les installations fixes de théâtres, salles de concert et auditoriums. Le TTL33 WP possède un filtre compensé à basse impédance (LICC) qui affiche des valeurs d'induction particulièrement faibles en combinaison avec le woofer. Les avantages sont une réduction du retard et des déphasages ainsi qu'une réponse transitoire améliorée. Le filtre utilise des résistances à forte puissance logées dans des coques en aluminium pour une puissance admissible exceptionnelle. La connexion à l'amplificateur s'effectue par le biais d'un connecteur multibroche étanche. La grille en aluminium spécial perforé recouvre une couche de mousse en fibres à alvéoles ouverts qui repousse l'eau. Le coffret est fabriqué en multipli de boulot de la Baltique recouvert d'une peinture polyurea noire



### CARACTÉRISTIQUES

- Taille très compacte
- Meilleur rapport puissance/dimensions du marché
- Angle de couverture horizontale large à directivité constante
- 6 transducteurs à forte puissance avec aimant néodyme
- Poids minimal
- Connecteur multibroche étanche IP67
- Filtrage LICC (Low Impedance Compensated Crossover)
- Enceinte en boulot de la Baltique

## SPÉCIFICATIONS

<b>Spécifications acoustiques</b>	Réponse en fréquence (-10 dB) :	55 Hz ÷ 20000 Hz
	SPL max. @ 1m:	133 dB
	Angle de couverture horizontale:	100°
	Angle de détection vertical:	15°
	Sensibilité du système:	100 dB
<b>Section alimentation</b>	Impédance nominale: alimentation	8 ohm
	Manipulation de tension:	600 W
	Manipulation de tension de crête:	2400 W PEAK
	Amplificateur recommandé:	1200 W
	Protections:	Active mosfet compression driver
	Fréquences de recouvrement :	500 Hz
<b>Hauts-parleurs</b>	Pilote de compression :	3 x 1.0", 1.4" v.c
	Medium :	8", 2.5" v.c
	Woofers :	2 x 8", 2.5" v.c
<b>Sections entrées/sorties</b>	Connecteurs d'entrée :	Amphenol eco/mat IP 67
	Connecteurs de sortie :	Amphenol eco/mat IP 67
<b>Conformité standard</b>	Safety agency:	CE compliant
<b>Spécifications physiques</b>	Matériau du cabinet/caisson :	Baltic birch plywood
	Matériel :	Array side fittings
	Poignées :	2 side
	Grille :	Steel with waterproof clothing
	Couleur :	Black
<b>Taille</b>	Hauteur :	290 mm / 11.42 inches
	Largeur :	760 mm / 29.92 inches
	Profondeur :	365 mm / 14.37 inches
	Poids :	30 kg / 66.14 lbs
<b>Infos colisage</b>	Hauteur du colis :	395 mm / 15.55 inches
	Largeur du colis :	875 mm / 34.45 inches
	Profondeur du colis :	545 mm / 21.46 inches
	Poids du colis :	34 kg / 74.96 lbs

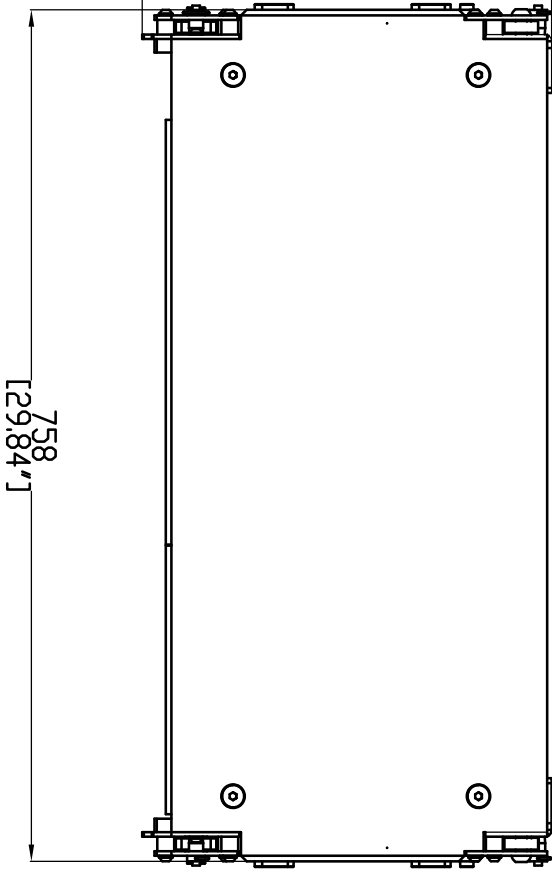
## NUMÉRO DE PIÈCE

- **13000248**

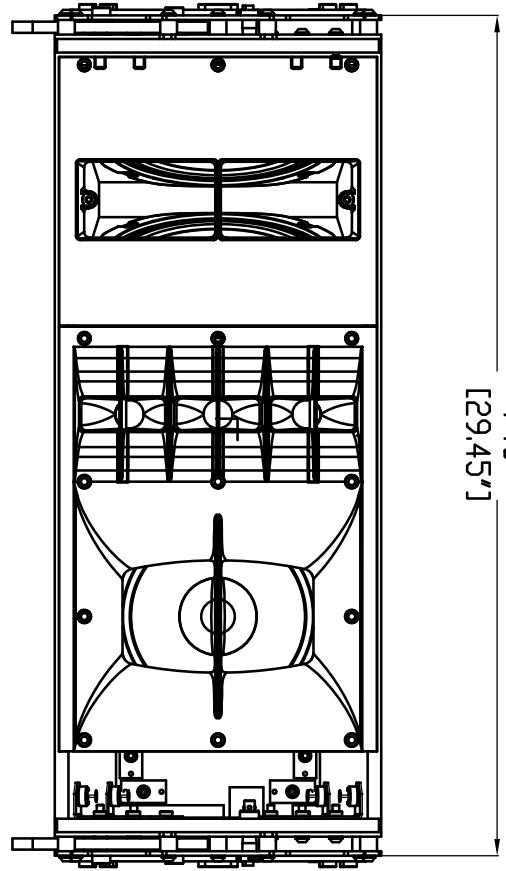
TTL 33 WP

EAN 8024530008956

364,5  
[14,35"]

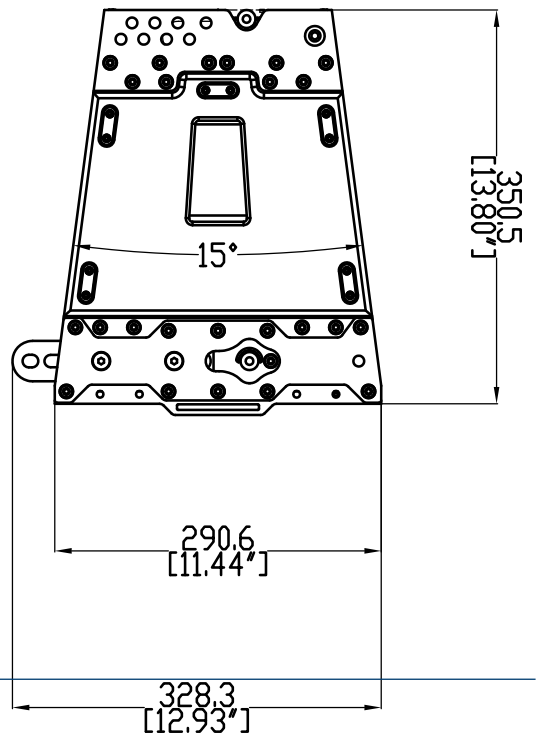


758  
[29,84"]



748  
[29,45"]

TT33-WP



350,5  
[13,80"]

290,6  
[11,44"]

328,3  
[12,93"]