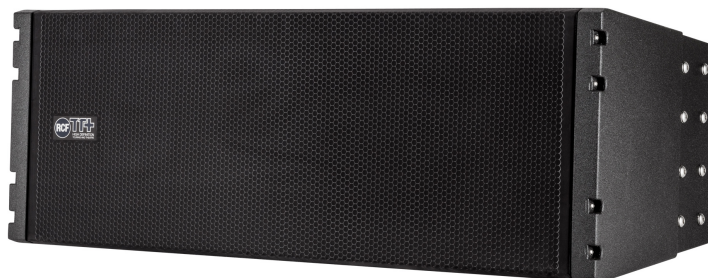


# TTL 55-A WP STADIUM

## MODULO LINE ARRAY ATTIVO A TRE VIE

### DESCRIZIONE

Il TTL55-A WP Stadia è un modulo line array attivo a tre vie ad alta potenza progettato per fornire un'uscita incredibile per l'utilizzo in grandi spazi esterni. I tre nuovi design per i sei trasduttori al neodimio che alimentano l'impianto sono il risultato di una lunga ricerca di nuove soluzioni pionieristiche che utilizzano i migliori materiali disponibili sul mercato. Le sospensioni meccaniche e il sistema di orientamento sono realizzati in acciaio di alta qualità. Il sistema di sospensione è direttamente collegato ai lati in alluminio del cabinet ed è particolarmente preciso e facile da usare.



### CARATTERISTICHE

- Potenza massima per taglia sul mercato
- 3500 W, amplificazione digitale a 4 vie
- 2 Woofer al neodimio ad alta potenza da 12", bobina mobile da 4"
- Midrange al neodimio da 10", bobina mobile da 3.5"
- 3 woofer al neodimio a compressione da 1,5", bobina mobile da 2,5"
- Scheda di ingresso analogico di alta qualità
- 96 kHz, 32 bit, elaborazione DSP
- RDNet INTEGRATO
- Cabinet e componenti meccanici per tournée in betulla del Baltico

## SPECIFICHE TECNICHE

<b>Specifiche acustiche</b>	Max SPL @ 1m:	143 dB
	Angolo di copertura orizzontale:	90°
	Angolo di copertura verticale:	7°
<b>Trasduttori</b>	Driver a Compressione:	3 x 1.5" neo, 2.5" v.c
	Midrange:	10" neo, 3.5" v.c
	Woofers:	2 x 12" neo
<b>Sezione Input/Output</b>	Segnale di Ingresso:	bal/unbal
	Connettori in ingresso:	XLR, RDNet Ethercon
	Conessioni di uscita:	XLR, RDNet Ethercon
	Sensibilità di ingresso:	+4 dBu
<b>Sezione del processore</b>	Frequenze Crossover:	320 Hz - 1300 Hz
	Protezioni:	Thermal, Excurs., RMS
	Limiter:	Soft Limiter
	Controlli:	DSP Controlled
	RDNet:	Yes
<b>Sezione di potenza</b>	Potenza Totale:	7000 W Peak, 3500 W RMS
	Alte Frequenze:	1000 W Peak, 500 W RMS
	Frequenze Mid:	2000 W Peak, 1000 W RMS
	Basse frequenze:	4000 W Peak, 2000 W RMS
	Raffreddamento:	Convection/Forced
	Conessioni:	Powercon IN/OUT
<b>Conformità agli standard</b>	Marchio CE:	Yes
<b>Specifiche fisiche</b>	Materiale Cabinet/Case:	Baltic birch plywood
	Hardware:	Array Fly-Ware
	Griglia:	Steel with waterproof clothing
	Colore:	Black
<b>Dimensioni</b>	Altezza:	380 mm / 14.96 inches
	Larghezza:	1020 mm / 40.16 inches
	Profondità:	550 mm / 21.65 inches
	Peso:	60 kg / 132.28 lbs
<b>Informazioni di spedizione</b>	Altezza imballaggio:	909 mm / 35.79 inches
	Larghezza imballaggio:	1144 mm / 45.04 inches
	Profondità imballaggio:	499 mm / 19.65 inches
	Peso imballaggio:	71.5 kg / 157.63 lbs



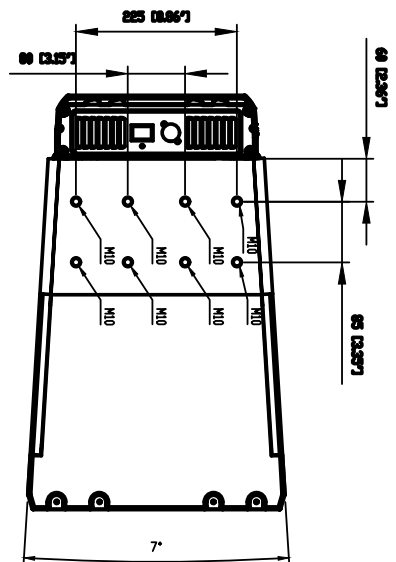
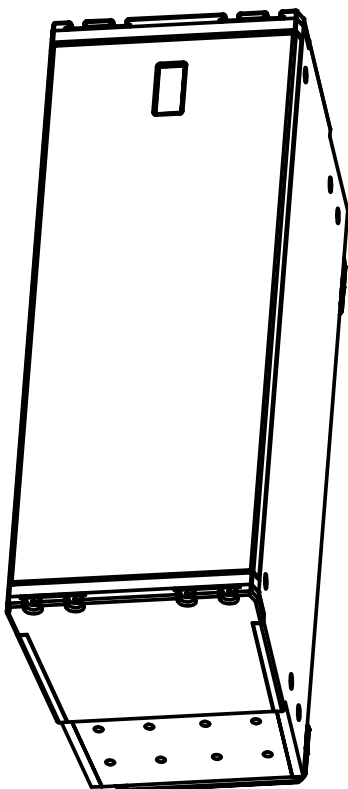
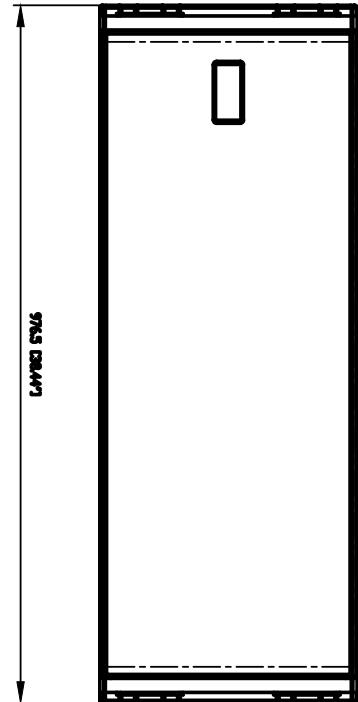
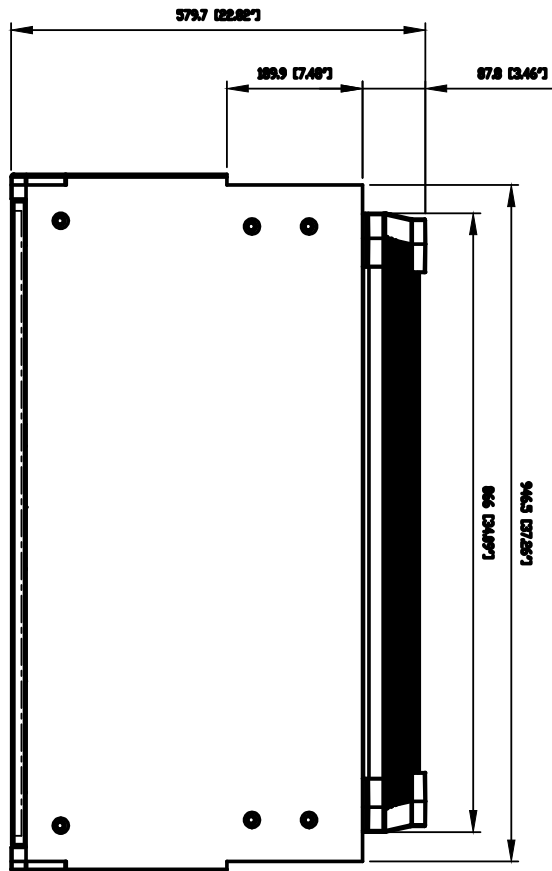
**CODICE**

- **13000424**

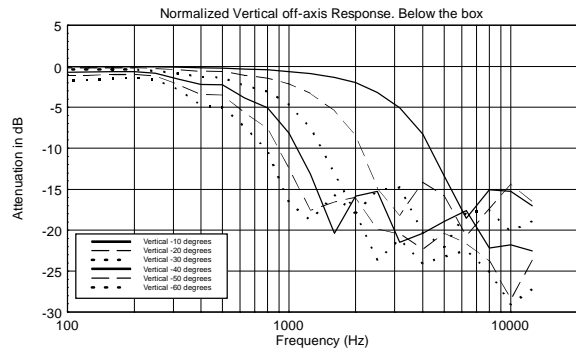
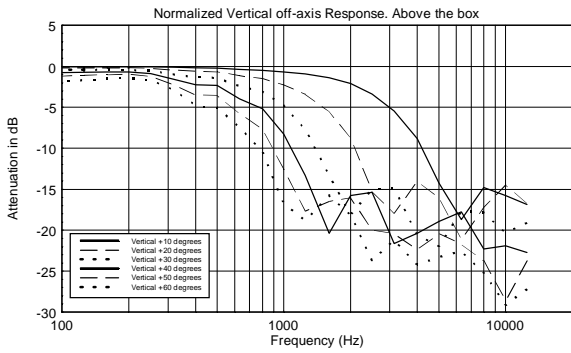
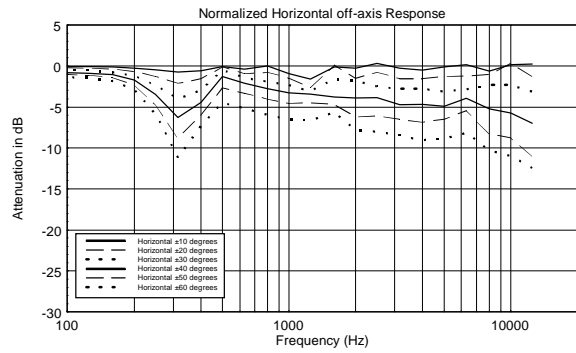
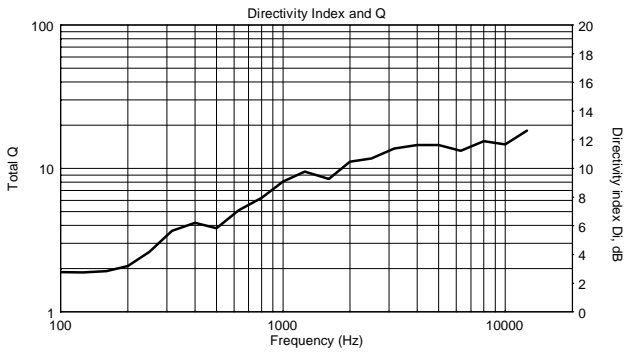
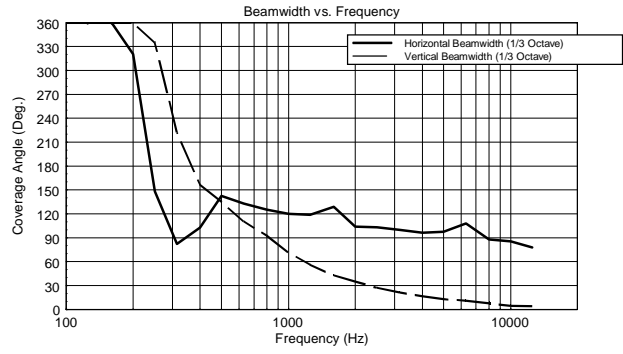
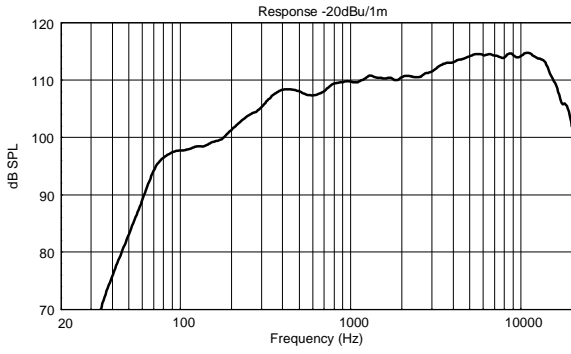
TTL 55-A WP STADIUM

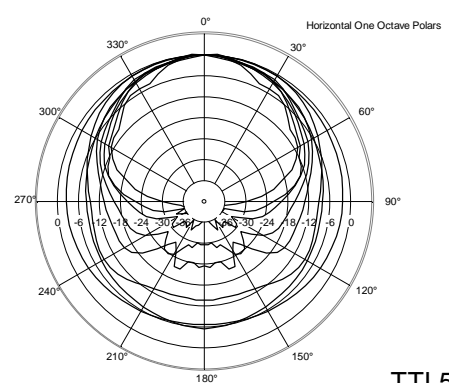
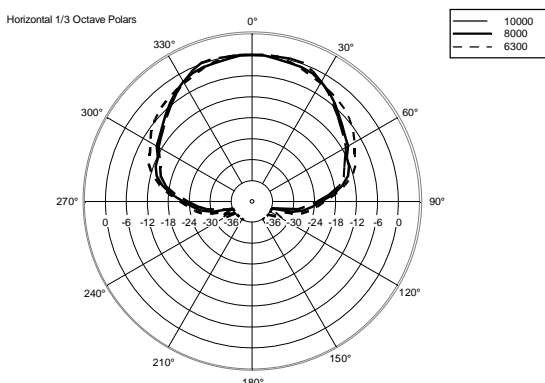
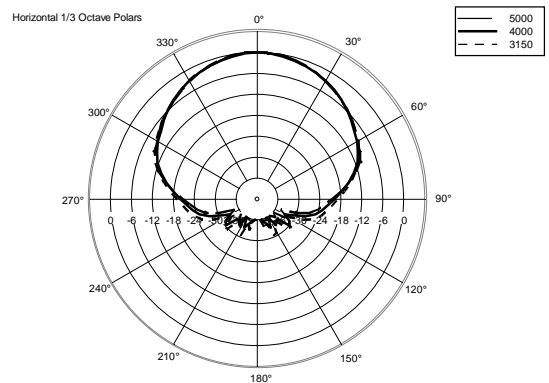
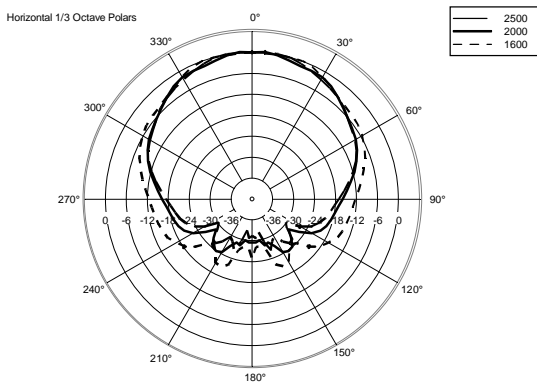
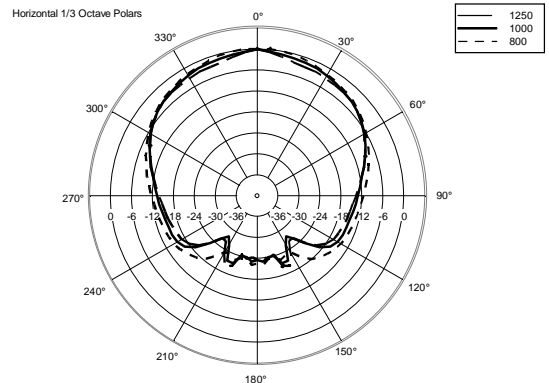
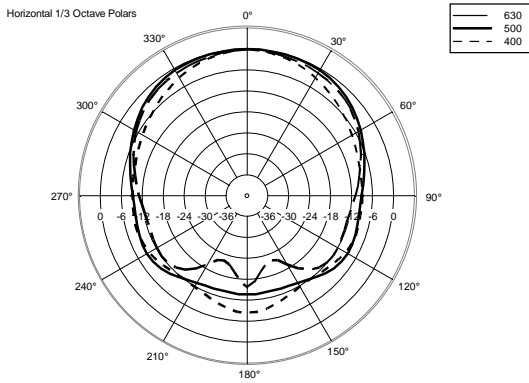
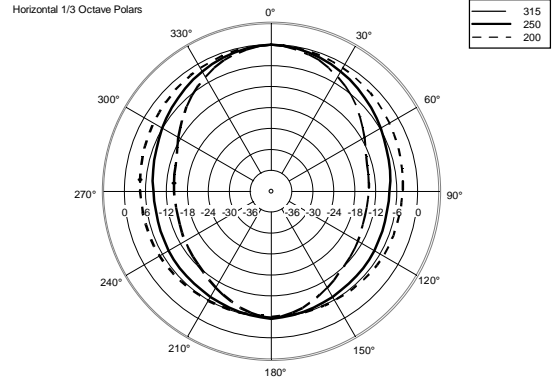
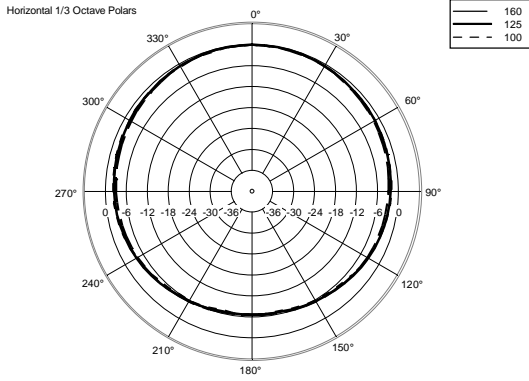
220-240V

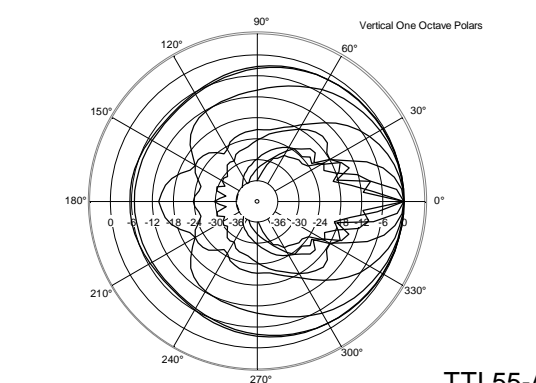
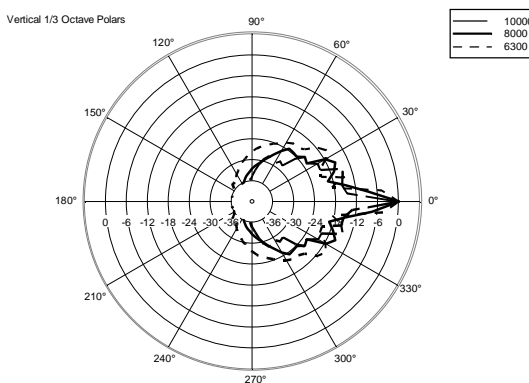
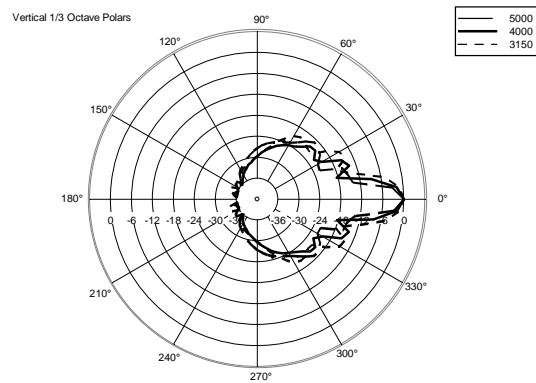
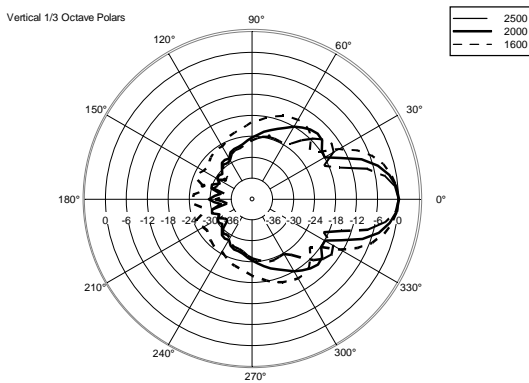
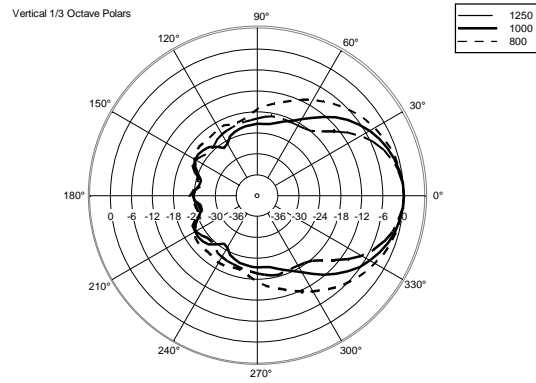
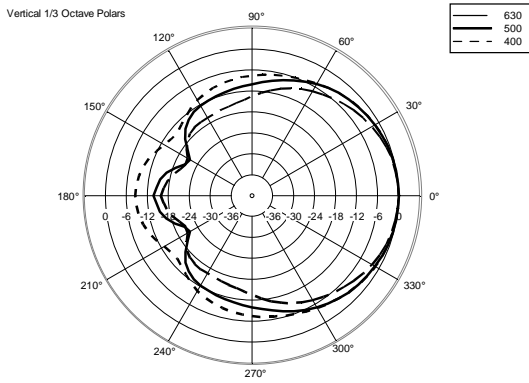
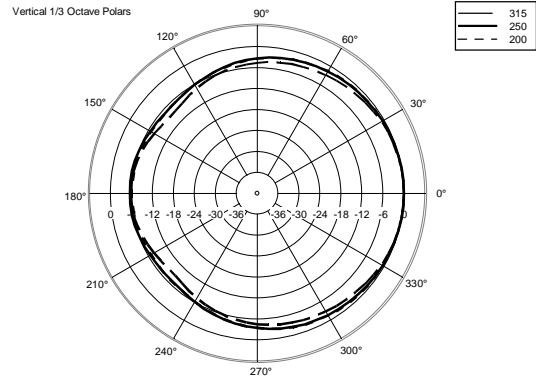
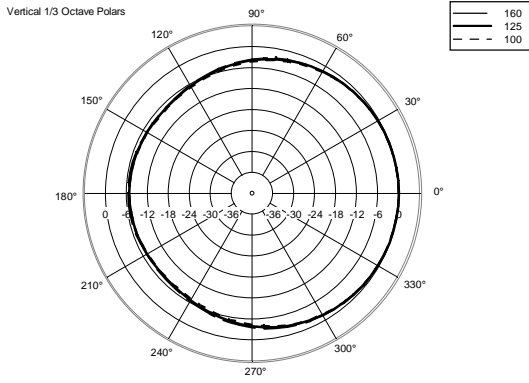
EAN 8024530012106



TIL55-A WP STADIUM









**ACCESSORI**