



V 35

ENCEINTE PASSIVE DEUX VOIES À LARGE BANDE



Description

Le V35 est un haut-parleur deux voies à large bande, multi-usages, à dispersion contrôlée. Sa configuration offre une puissance et une efficacité élevée pour un large éventail d'applications professionnelles, telles que les systèmes portables, la sonorisation principale ainsi que les installations permanentes et le remplissage supplémentaire pour les systèmes plus importants. La section des hautes fréquences est constituée d'un pavillon CMD à directivité constante, spécifiquement conçu pour la technologie Constant Matching Design (adaptation permanente). Celui-ci est relié au système de woofers et chargé sur un driver de compression au néodyme avec un diaphragme en titane 3,0 " pour assurer une dispersion contrôlée et fluide. Le transducteur basse fréquence est un woofer de 15 " haute puissance à bobine de 4,0 ".

Caractéristiques

- › Système large bande, bass reflex, haute puissance à deux voies
- › Woofers 15 " haute puissance, hyper-ventilés, à bobine 4 "
- › 1 driver de compression au néodyme avec diaphragme en titane haute puissance 3 "
- › 132 dB max SPL
- › 900 Watt AES
- › Rendement très élevé, réponse en fréquence minimale de 40 Hz
- › Coffret en contreplaqué de bouleau
- › Finition polyuréthane, texturée, résistante aux intempéries
- › Grille frontale avec revêtement époxy sablé

Numéro De Pièce

13000412 V 35

Black

EAN 8024530010966

Spécifications

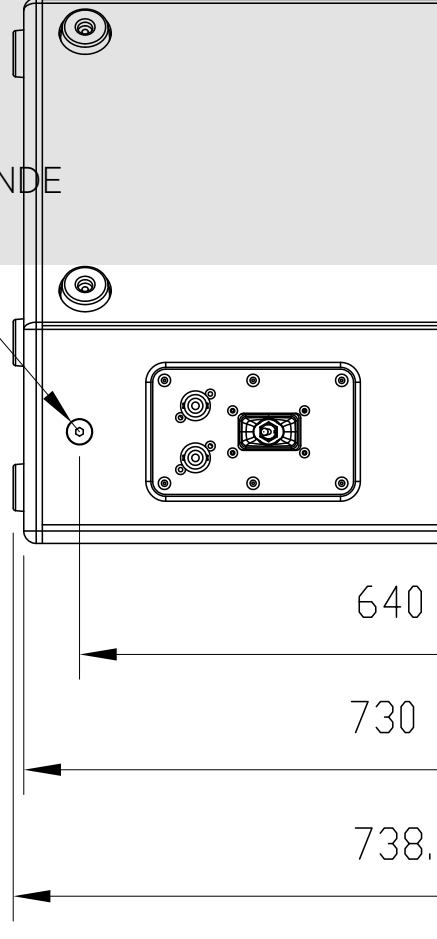
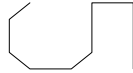
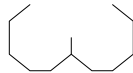
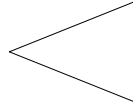
Products are continually improved. All specifications are therefore subject to change without notice.



V 35

ENCEINTE PASSIVE DEUX VOIES À LARGE BANDE

Line Art 2D



SPÉCIFICATIONS

Specifications acoustiques

Réponse en fréquence (-10 dB)	40 Hz ÷ 20000 Hz
SPL max. @ 1m	132 dB
Angle de couverture horizontale	90°
Angle de détection vertical	40°
Indice de directivité Q :	10
Sensibilité du système:	97 dB

Section alimentation

Impédance nominale: alimentation	8 ohm
Manipulation de tension	900 W
Manipulation de tension de crête	3600 W PEAK
Fréquences de recouvrement	1400 Hz

Hauts-parleurs

Pilote de compression	1.4" neo, 3.0" v.c
Woofers	15", 4.0" v.c

Sections entrées/sorties

Connecteurs d'entrée	Speakon® NL4
Connecteurs de sortie	Speakon® NL4

Conformité standard

Safety agency	CE compliant
---------------	--------------

Specifications physiques

Matériau du cabinet/caisson	Baltic birch plywood
Matériel	10 x M10 inserts
Poignées	1 side
Montage sur pied/embase	35 mm insert
Grille	Steel
Couleur	Black

Taille

Hauteur	739 mm / 29.09 inches
Largeur	440 mm / 17.32 inches
Profondeur	350 mm / 13.78 inches
Poids	31 kg / 68.34 lbs