



MOUNTING BRACKETS

HORIZONTAL / VERTICAL / WALL MOUNT BRACKETS

CONTENTS

CONTENTS.....	3
---------------	---

ENGLISH

SAFETY PRECAUTIONS AND GENERAL INFORMATION	4
COMPATIBILITY TABLE.....	6
HORIZONTAL BRACKETS	7
VERTICAL BRACKETS	8
WALL MOUNTING BRACKET	10






ITALIANO

AVVERTENZE PER LA SICUREZZA E INFORMAZIONI GENERALI	11
STAFFE ORIZZONTALI.....	14
STAFFE VERTICALI.....	15
STAFFA DA MURO	17

RCF S.p.A. thanks you for purchasing this product, which has been designed to guarantee reliability and high performance.

SAFETY PRECAUTIONS AND GENERAL INFORMATION

Symbols used in this document give notice of important operating instructions and warnings which must be strictly followed.

	CAUTION	Important operating instructions: explains hazards that could damage a product, including data loss.
	WARNING	Important advice concerning the use of dangerous voltages and the potential risk of electric shock, personal injury or death.
	IMPORTANT NOTES	Helpful and relevant information about the topic.
	SUPPORTS, TROLLEYS AND CARTS	Information about the use of supports, trolleys and carts. Reminds to move with extreme caution and never tilt.
	WASTE DISPOSAL	This symbol indicates that this product should not be disposed with your household waste, according to the WEEE directive (2012/19/EU) and your national law.

IMPORTANT NOTES

This manual contains important information about the correct and safe use of the device. Before connecting and using this product, please read this instruction manual carefully and keep it on hand for future reference. The manual is to be considered an integral part of this product and must accompany it when it changes ownership as a reference for correct installation and use as well as for the safety precautions. RCF S.p.A. will not assume any responsibility for the incorrect installation and / or use of this product.

IMPORTANT NOTES

Suspending any object is a potentially dangerous operation and should only be attempted by individuals who have a thorough knowledge of the techniques and regulations of rigging objects overhead. RCF strongly recommends that all speakers should be suspended taking into account all current national, federal, state and local regulations. It is the responsibility of the installer to ensure that all speakers are safely installed in accordance with all such regulations. RCF strongly recommends to inspect the system at least once a year. If any sign of weakness or damage is detected remedial actions should be taken immediately. The user is responsible for making sure that the supporting surfaces and any additional hardware used is capable of supporting the system. Any hardware used to suspend a loudspeaker array that is not provided by or associated with RCF is not recommended and is under the responsibility of others.

SAFETY PRECAUTIONS

1. Read these instructions.
2. Keep these instructions.
3. Heed all warnings.
4. Follow all the instructions.
5. Install in accordance with manufacturer's instructions.
6. Only use attachments and accessories specified by the manufacturer.
7. All the precautions, in particular the safety ones, must be read with special attention, as they provide important information.

Never attempt to carry out any operations, modifications or repairs that are not expressly described in this manual.

RCF S.p.A. strongly recommends this product is only installed by professional qualified installers (or specialised firms) who can ensure correct installation and certify it according to the regulations in force.



IMPORTANT NOTES

RCF declines all responsibilities if the user applies this accessory to other configurations not mentioned in this manual.



WARNING! CAUTION! Loudspeakers are to be securely installed by qualified personnel, respecting all safety standards. Make sure the support structure (walls / ceilings) has the necessary mechanical characteristics for the loudspeaker weight, without the risk of a fall that could damage things or cause an injury. Use attachments elements suitable for walls / ceilings (e.g. wall plugs for bricks, for concrete, etc.).

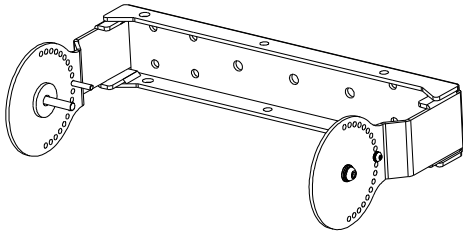
RCF S.p.A. reserves the right to make changes without prior notice to rectify any errors and / or omissions. Always refer to the latest version of the manual on www.rcf.it.

COMPATIBILITY TABLE

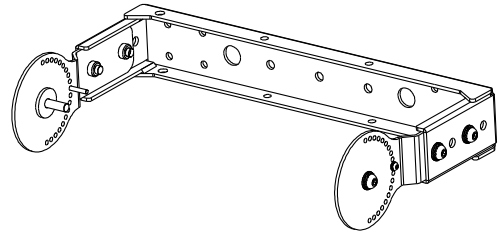
Mounting accessories described in this manual are compatible with (and only with) RCF speakers listed in table below.

SIZE	SPEAKER	COLOUR	COMPATIBLE ACCESSORIES	PART NUMBER
HORIZONTAL BRACKETS				
15"	COMPACT C 45 C 45 WP NX 915-A NX 945-A KX 45-A	BLACK	HBR60706	13360706
12"	COMPACT C 32 C 32 WP COMPACT M 12 NX 912-A NX 932-A KX 32-A	BLACK	HBR60703	13360703
	COMPACT M 12 W	WHITE	H-BR 003	13360609
10"	COMPACT M 10 NX 910-A	BLACK	H-BR 007	13360551
	COMPACT M 10 W	WHITE	H-BR 007 W	13360604
8"	COMPACT M 08	BLACK	H-BR 006	13360547
	COMPACT M 08 W	WHITE	H-BR 006 W	13360603
6"	COMPACT M 06	BLACK	H-BR 005	13360545
	COMPACT M 06 W	WHITE	H-BR 005 W	13360602
5"	COMPACT M 05	BLACK	H-BR 004	13360550
	COMPACT M 05 W	WHITE	H-BR 004 W	13360597
VERTICAL BRACKETS				
15"	COMPACT C 45 C 45 WP	BLACK	V-BR 001	13360541
12"	COMPACT C 32 C 32 WP COMPACT M 12	BLACK	V-BR 002	13360533
	COMPACT M 12	WHITE	V-BR 002 W	13360607
10"	COMPACT M 10	BLACK	V-BR 007	13360552
	COMPACT M 10 W	WHITE	V-BR 007 W	13360606
8"	COMPACT M 08	BLACK	V-BR 006	13360549
	COMPACT M 08 W	WHITE	V-BR 006 W	13360605
WALL MOUNT BRACKET				
	COMPACT C 45 C 45 WP C 32 C 32 WP COMPACT M 12 M 10 M 08 M 06 M 05 NX 932-A NX 912-A NX 945-A KX 32-A KX 45-A	BLACK	WM-BR 001 (*)	13360539
(*) WM-BR 001 must be installed in combination with speaker's HORIZONTAL BRACKET.				

HORIZONTAL BRACKETS



Without extensions



With extension

1. Stick the adhesive rubber spacer on both inner sides of the bracket or extensions (Fig. 1).
2. Fix the extension to the bracket by screwing the 2 M10x25 screws **(A)**, with 1 flat washer and 1 toothed washer each (Fig. 2).
3. Fix the horizontal bracket to the wall / ceiling through at least 5 wall plugs: 2 on each side and 1 central one.
4. Rimuovere le viti M5 dai pannelli superiore e inferiore del diffusore, dopodiché montare la staffa al diffusore.
5. Tighten the central M10x40 screw (or M8x45 for 6" and 5" speakers) **(B)** into the threaded hole on speaker's top and bottom, with 1 flat washer and 1 toothed washer each (Fig. 2).
6. Choose the desired inclination then tighten the M5x30 screws **(C)** on both sides of the speaker, with 1 flat washer and 1 toothed washer each.

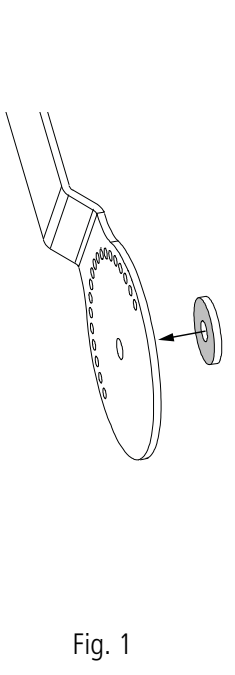


Fig. 1

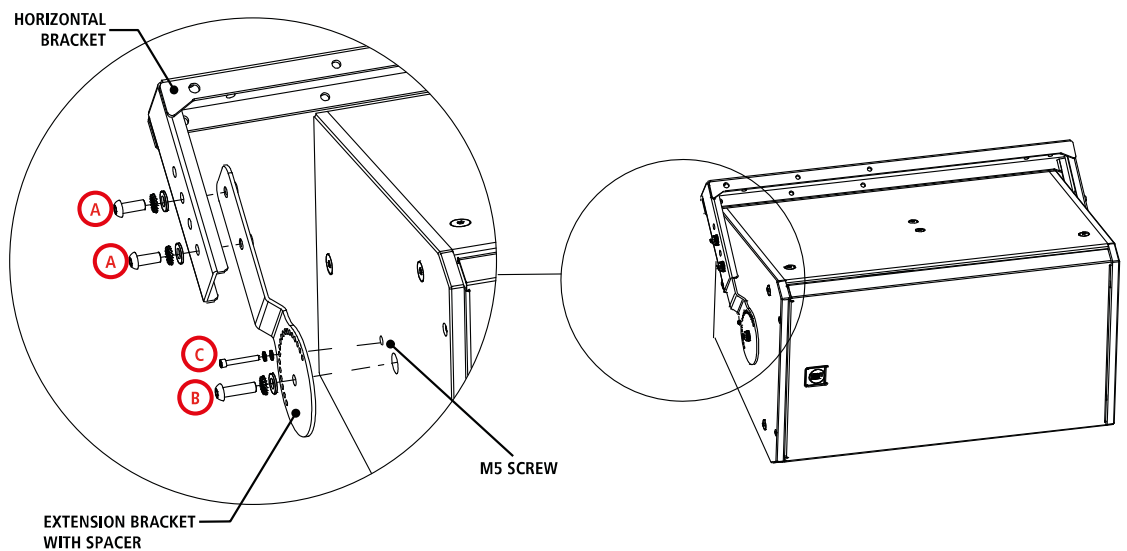


Fig. 2

It is possible to install 15", 12", 10" and 8" speakers in a less protruding way by using the other two inner holes on the U bracket.

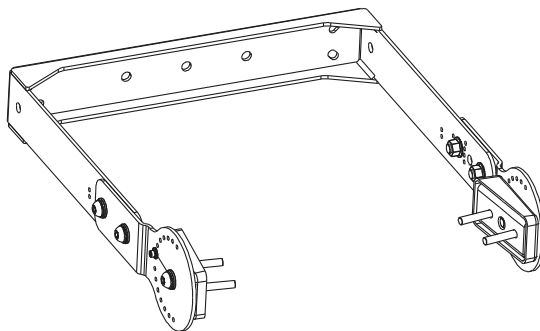


NOTE: Instead of M10/M8 screws, it is possible to use the M10 (or M08) included knobs.



WARNING! CAUTION! Do not tilt the speaker upwards!

VERTICAL BRACKETS



1. Remove the screws on the speaker side panels, and then fix the angular adaptor on the speaker with the M8x45 screws **D**, with 1 flat washer and 1 toothed washer each (Fig. 3).
2. Place the plastic cover on the angular adaptor (Fig. 3).

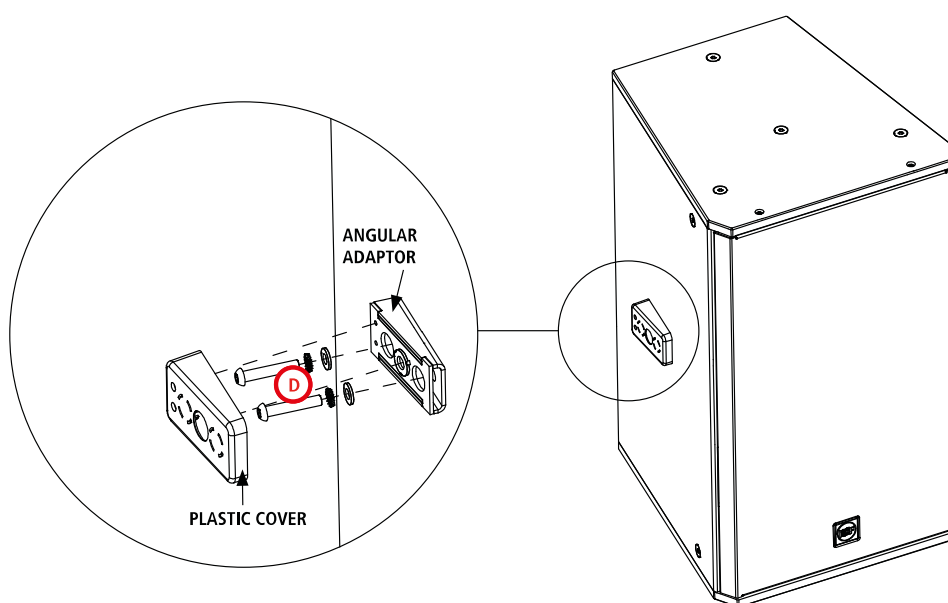


Fig. 3

3. Fix the extension to the bracket by screwing the two M10x25 bolts and nuts **E** with 1 flat washer and 1 toothed washer each (Fig. 4).
4. Fix the bracket to the wall / ceiling through at least 4 lateral wall plugs (2 each side) plus a central one (max. M10).
5. Fix the speaker to the bracket with the central M10x30 screw **F** placing a grower washer between the bracket and the plastic cover (Fig. 4).

6. Choose the desired inclination then tighten the M4x16 screw **G** to the speaker (on both sides), with 1 flat washer and 1 toothed washer each (Fig. 4).

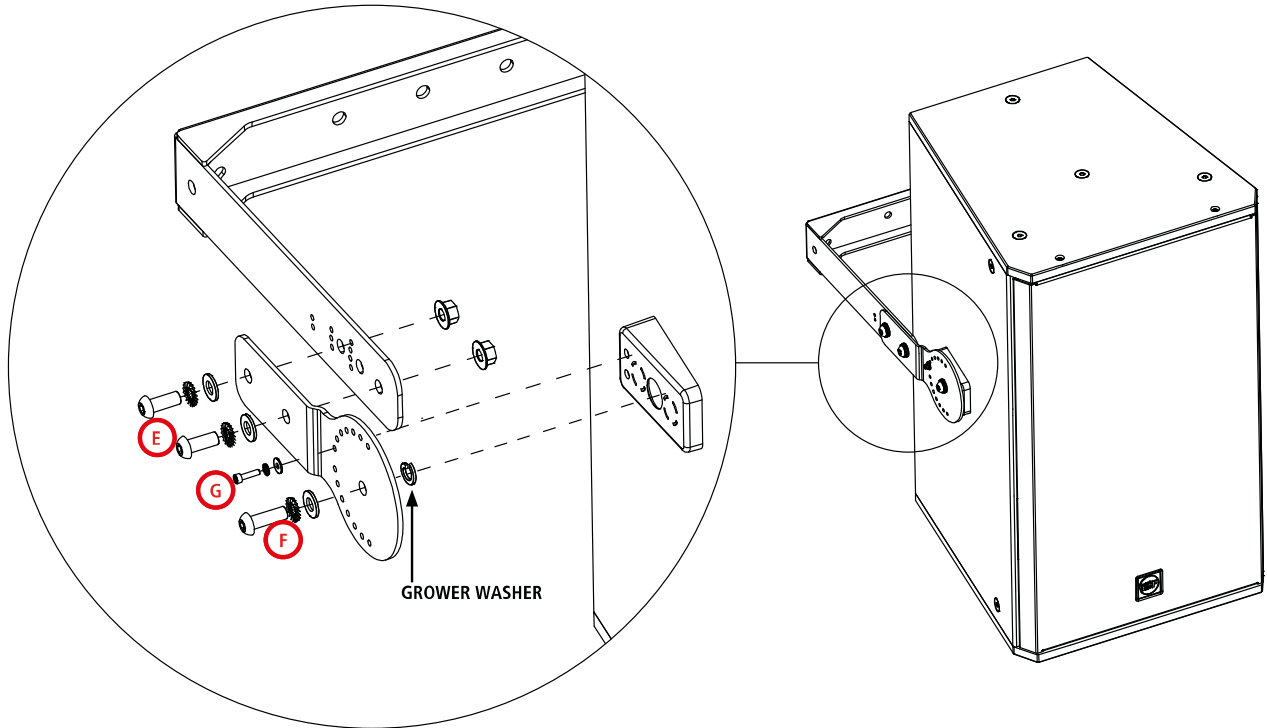
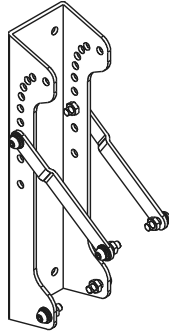


Fig. 4

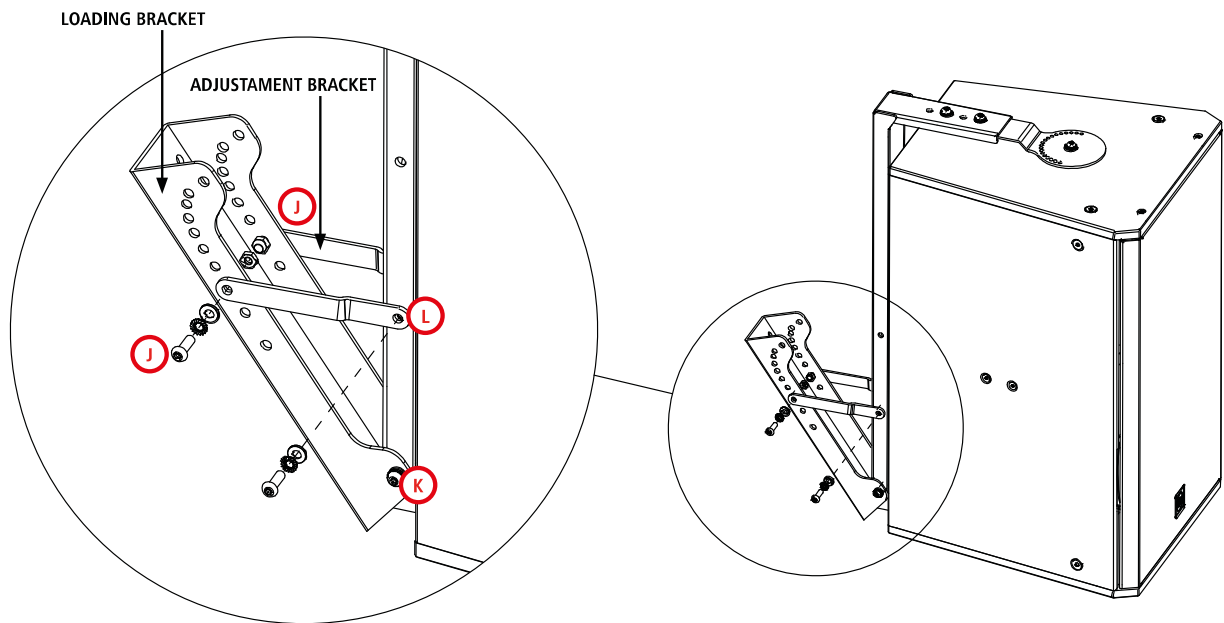


WARNING! CAUTION! Do not tilt the speaker upwards!

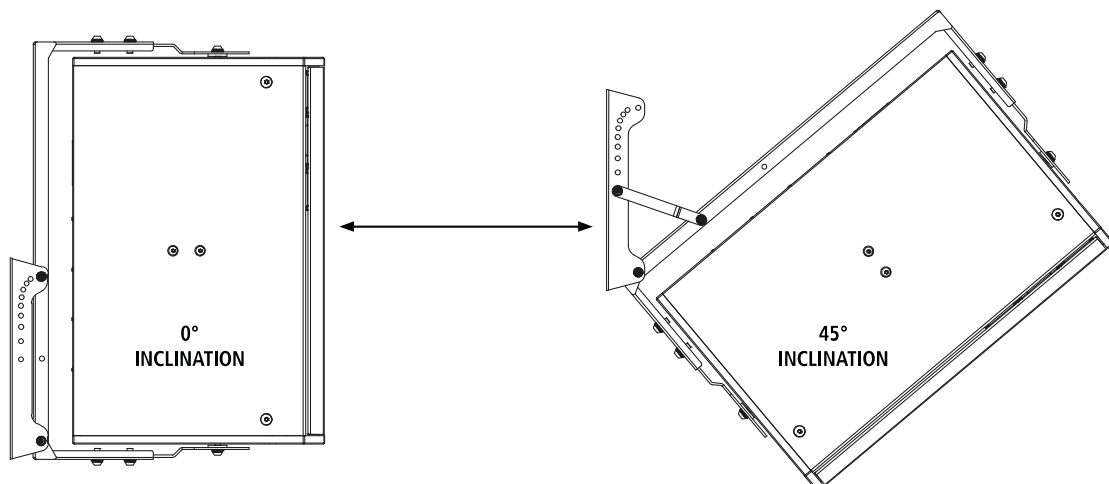
WALL MOUNTING BRACKET



i **NOTE:** needed for speakers wall mounting. It must be installed in combination with speaker's HORIZONTAL BRACKET.








1. Fix the wall mount bracket to the wall through the 4 holes of the loading bracket.
2. Fix the adjustment bracket with the M8 bolts and nuts **J** with 1 flat washer and 1 toothed washer each.
3. Fix the horizontal bracket to the speaker, then fix it to the wall mount bracket with the M8 bolts and nuts **K** and **L** as shown in the picture, with 1 flat washer and 1 toothed washer each.
4. The wall mount bracket WM-BR 001 allows an inclination from 0° to 45°, with steps of 5°.



RCF S.p.A. Vi ringrazia per l'acquisto di questo prodotto, realizzato in modo da garantirne l'affidabilità e prestazioni elevate.

AVVERTENZE PER LA SICUREZZA E INFORMAZIONI GENERALI

I simboli utilizzati in questo documento notificano importanti istruzioni operative e avvertimenti che devono essere seguiti attentamente.

	CAUTELA	Importante istruzione operativa: notifica un pericolo che potrebbe danneggiare il prodotto, compresa la perdita di dati.
	ATTENZIONE	Avvertimento importante riguardante l'uso di voltaggi pericolosi e il potenziale rischio di shock elettrico, lesioni personali o morte.
	NOTE IMPORTANTI	Informazioni utili e rilevanti sull'argomento.
	SUPPORTI, TROLLEY E CARRRELLI	Informazioni riguardanti l'utilizzo di supporti, trolley e carrelli. Suggerisce di muovere con estrema cautela e di non inclinare il carico.
	SMALTIMENTO	Questo simbolo indica che il prodotto non deve essere smaltito con i rifiuti ordinari, così come indicato nella direttiva WEEE (2012/19/ EU) e nelle normative nazionali in vigore.

NOTE IMPORTANTI

Questo manuale contiene informazioni importanti sull'uso corretto e sicuro del dispositivo. Prima di collegare e utilizzare questo prodotto, leggere attentamente questo manuale di istruzioni e tenerlo a portata di mano per riferimenti futuri. Il manuale deve essere considerato parte integrante di questo prodotto e deve accompagnarlo in caso di cambio proprietà come riferimento per la corretta installazione e utilizzo nonché per le precauzioni di sicurezza. RCF S.p.A. non si assume alcuna responsabilità per l'installazione e / o l'uso errati di questo prodotto.

NOTE IMPORTANTI

La sospensione di qualsiasi oggetto è un'operazione potenzialmente pericolosa e deve essere svolta solamente da persone dotate di una conoscenza approfondita delle tecniche e delle normative relative alla sospensione degli oggetti. RCF raccomanda vivamente che tutti i diffusori e relativi accessori vengano sospesi tenendo conto di tutte le normative nazionali, federali, statali e locali vigenti. È responsabilità dell'installatore assicurarsi che tutti i diffusori siano installati in modo sicuro in conformità con tutte queste normative. RCF raccomanda vivamente di ispezionare il sistema almeno una volta all'anno. Se viene rilevato qualsiasi segno di debolezza o danno sarà necessario intraprendere immediatamente azioni correttive. È responsabilità dell'utente assicurarsi che le superfici di supporto e qualsiasi altra meccanica utilizzata siano in grado di supportare il sistema. Qualsiasi supporto utilizzato per sospendere un array di altoparlanti che non sia fornito o associato a RCF è sconsigliato ed è sotto la responsabilità di altri.

PRECAUZIONI DI SICUREZZA

1. Leggere queste istruzioni.
2. Conservare queste istruzioni.
3. Prestare attenzione a tutti gli avvertimenti.
4. Seguire tutte le istruzioni.
5. Installare in conformità con le istruzioni del produttore.
6. Utilizzare solo collegamenti e accessori specificati dal produttore.

7. Tutte le precauzioni, in particolare quelle di sicurezza, devono essere lette con particolare attenzione in quanto forniscono informazioni importanti.

Non tentare mai di eseguire operazioni, modifiche o riparazioni non espressamente descritte nel presente manuale.

RCF S.p.A. raccomanda vivamente che questo prodotto sia installato solo da installatori professionisti qualificati (o aziende specializzate) che possono garantire la corretta installazione e certificarlo secondo le normative vigenti.



NOTE IMPORTANTI.

RCF declina ogni responsabilità in caso di applicazione di configurazioni non menzionate in questo manuale..



ATTENZIONE! CAUTELA! L'installazione dei diffusori deve essere effettuata da personale qualificato rispettando gli standard di sicurezza. Eseguire un'installazione sicura di ogni diffusore, controllando che la struttura di supporto (es. parete, soffitto, ecc.) abbia le necessarie caratteristiche meccaniche, tali da consentirle di sopportarne il peso senza il pericolo di cadute che potrebbero compromettere l'incolumità di persone e/o danneggiare cose. Utilizzare elementi di fissaggio adatti al tipo di struttura che deve sostenere i diffusori (es. tasselli per mattoni forati, calcestruzzo, ecc.)..

RCF S.p.A. si riserva il diritto di apportare modifiche senza preavviso per rettificare eventuali errori e/o omissioni.

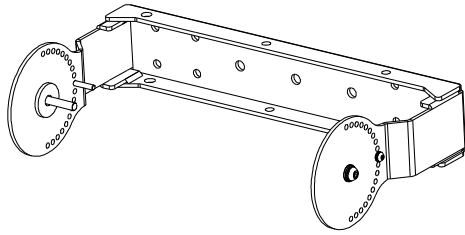
Fare sempre riferimento all'ultima versione del manuale su www.rcf.it.

TABELLA DI COMPATIBILITÀ

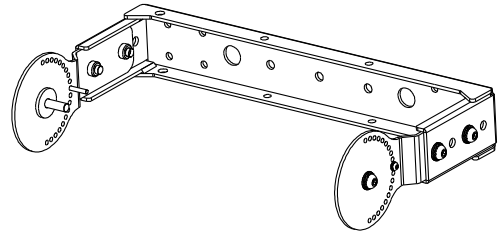
Gli accessori di montaggio descritti in questo manuale sono compatibili con (e solo con) i diffusori RCF elencati nella tabella sottostante.

CONO	DIFFUSORE	COLORE	ACCESSORI COMPATIBILI	CODICE
STAFFE ORIZZONTALI				
15"	COMPACT C 45 C 45 WP NX 915-A NX 945-A KX 45-A	NERO	HBR60706	13360706
12"	COMPACT C 32 C 32 WP COMPACT M 12 NX 912-A NX 932-A KX 32-A	NERO	HBR60703	13360703
	COMPACT M 12 W	BIANCO	H-BR 003	13360609
10"	COMPACT M 10 NX 910-A	NERO	H-BR 007	13360551
	COMPACT M 10 W	BIANCO	H-BR 007 W	13360604
8"	COMPACT M 08	NERO	H-BR 006	13360547
	COMPACT M 08 W	BIANCO	H-BR 006 W	13360603
6"	COMPACT M 06	NERO	H-BR 005	13360545
	COMPACT M 06 W	BIANCO	H-BR 005 W	13360602
5"	COMPACT M 05	NERO	H-BR 004	13360550
	COMPACT M 05 W	BIANCO	H-BR 004 W	13360597
STAFFE VERTICALI				
15"	COMPACT C 45 C 45 WP	NERO	V-BR 001	13360541
12"	COMPACT C 32 C 32 WP COMPACT M 12	NERO	V-BR 002	13360533
	COMPACT M 12	BIANCO	V-BR 002 W	13360607
10"	COMPACT M 10	NERO	V-BR 007	13360552
	COMPACT M 10 W	BIANCO	V-BR 007 W	13360606
8"	COMPACT M 08	NERO	V-BR 006	13360549
	COMPACT M 08 W	BIANCO	V-BR 006 W	13360605
STAFFA A MURO				
	COMPACT C 45 C 45 WP C 32 C 32 WP COMPACT M 12 M 10 M 08 M 06 M 05 NX 932-A NX 912-A NX 945-A KX 32-A KX 45-A	NERO	WM-BR 001 (*)	13360539
(*) WM-BR 001 deve essere installato in combinazione con la STAFFA ORIZZONTALE del diffusore.				

STAFFE ORIZZONTALI



Senza prolunghe



Con prolunghe

1. Attaccare il distanziale adesivo in gomma su entrambi i lati interni della staffa o delle prolunghe (Fig. 1).
2. Fissare le prolunghe alla staffa (solo per i modelli che le prevedono) utilizzando le 2 viti M10x25 **A**, ciascuna con 1 rondella piana e una rondella dentata (Fig. 2).
3. Fissare la staffa al muro / soffitto con almeno 5 tasselli: 2 per ogni lato più 1 centrale.
4. Remove the M5 screw from the speaker's top and bottom, then mount the speaker on the horizontal bracket.
5. Stringere la vite centrale M10x40 (o M8x45 per i diffusori 6" e 5") **B** sui fori centrali superiore e inferiore del diffusore, ciascuna con 1 rondella piana e una rondella dentata (Fig. 2).
6. Scegliere l'inclinazione desiderata dopodiché stringere la vite M5x30 **C** sul diffusore su entrambi i lati, ciascuna con 1 rondella piana e una rondella dentata.

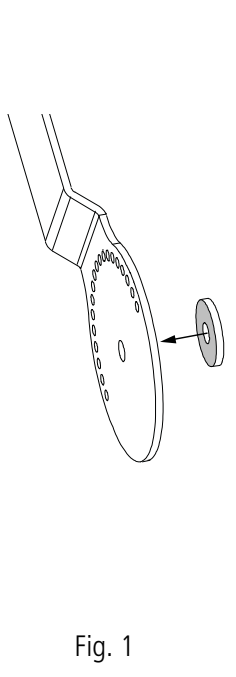


Fig. 1

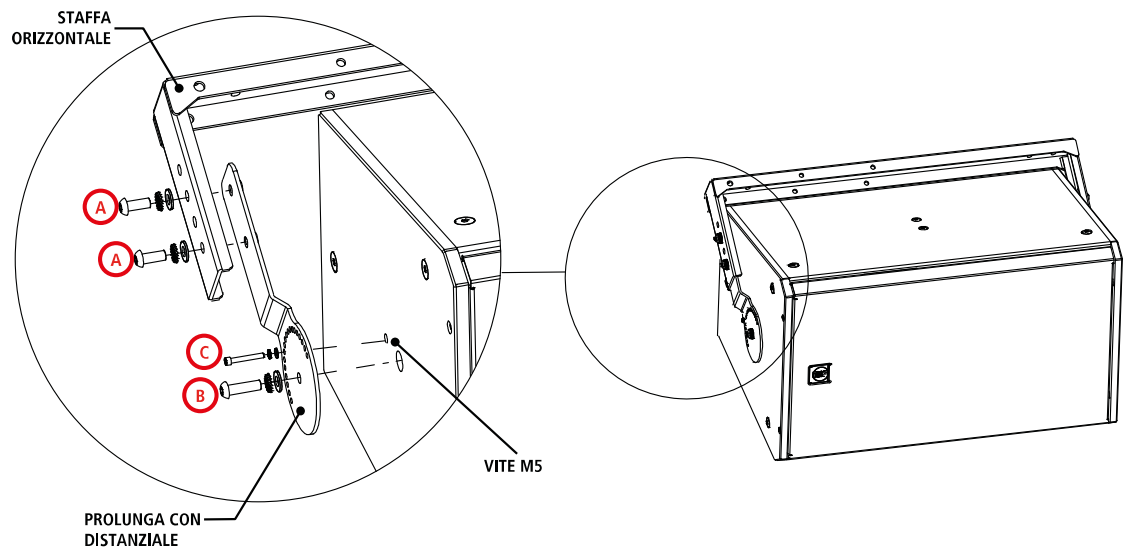


Fig. 2

Per i diffusori 15", 12", 10" e 8" è possibile un'installazione meno sporgente utilizzando i fori più interni della staffa.

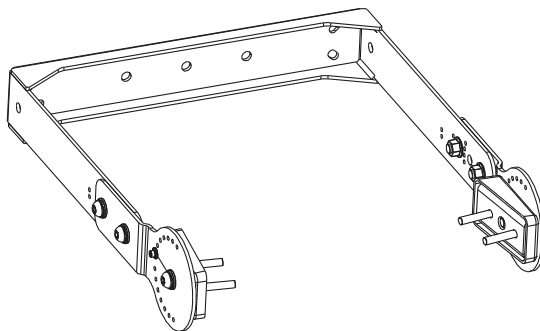


NOTA: Invece dei bulloni M10 (o M8), è possibile usare i pomelli inclusi M10 (o M8).

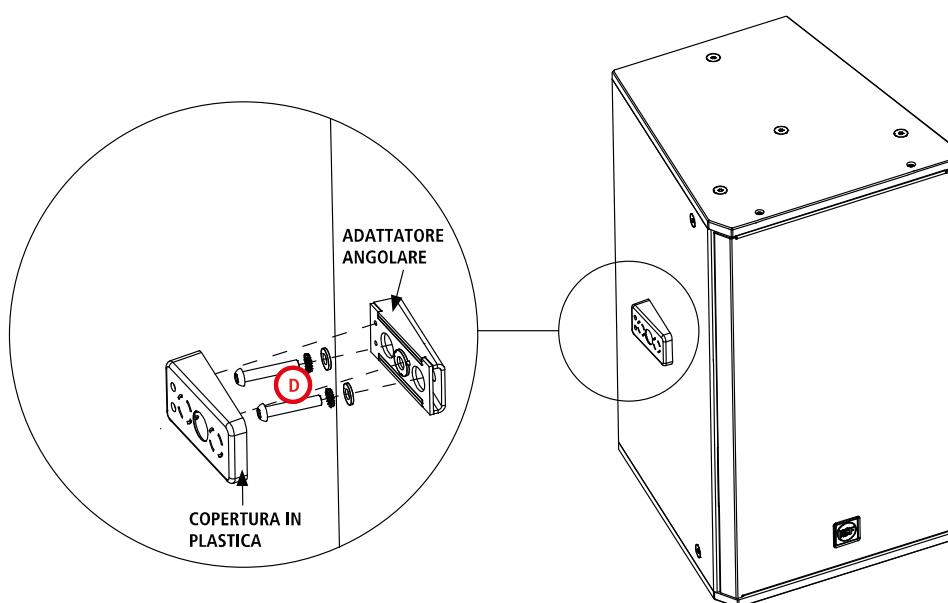


ATTENZIONE! CAUTELA! Non inclinare il diffusore verso l'alto!

STAFFE VERTICALI



1. Rimuovere le viti sui pannelli laterali del diffusore, quindi fissare l'adattatore angolare con le viti M8x45 **D**, ciascuna con 1 rondella piana e una rondella dentata.
2. Posizionare la copertura in plastica sull'adattatore angolare.



3. Fissare l'estensione alla staffa avvitando le 2 viti M10x25 **E** e relativi dadi, ciascuna con 1 rondella piana e una rondella dentata (Fig. 4).
4. Fissare la staffa al muro / soffitto con almeno 5 tasselli: 2 per ogni lato più 1 centrale (max. M10).
5. Fissare il diffusore alla staffa con la vite centrale M10x30 **F**, posizionando una rondella di bloccaggio tra la staffa e la copertura in plastica (Fig. 4).

6. Scegliere l'inclinazione desiderata e stringere la vite M4x16 **G** sul diffusore (su entrambi i lati), ciascuna con 1 rondella piana e una rondella dentata (Fig. 4).

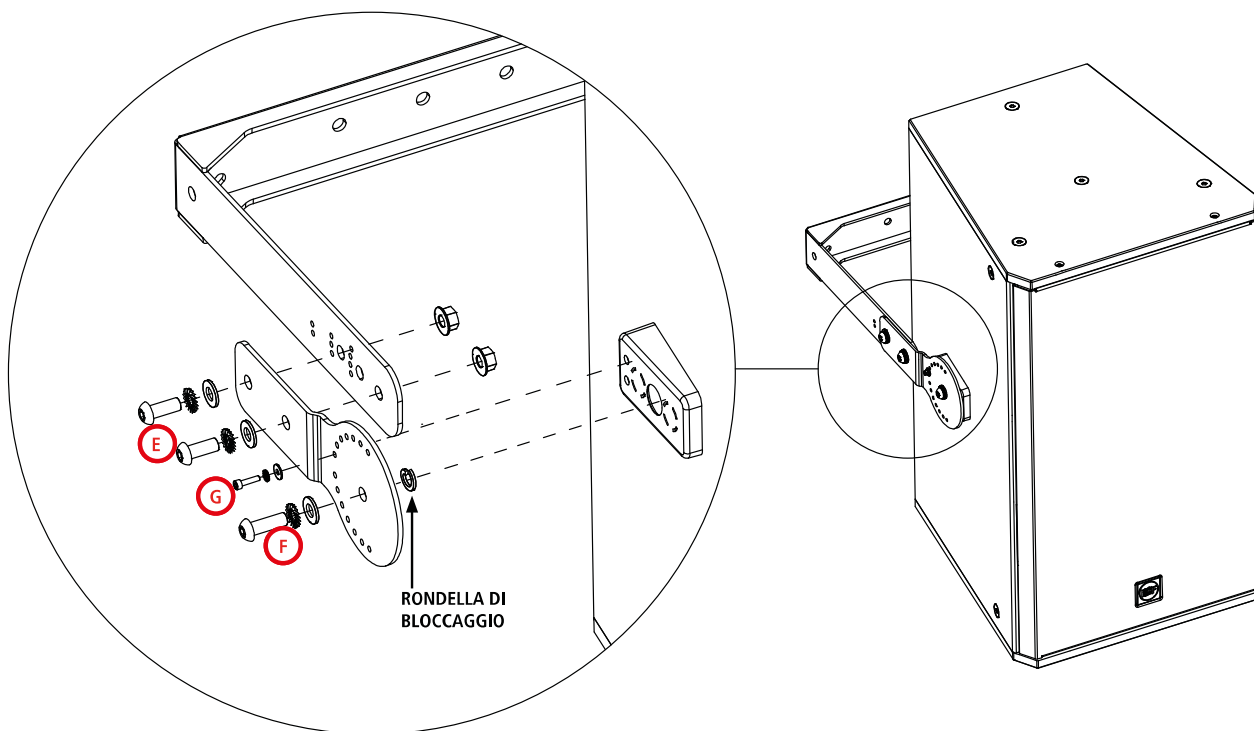
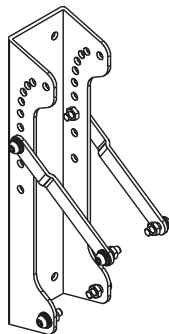


Fig. 4

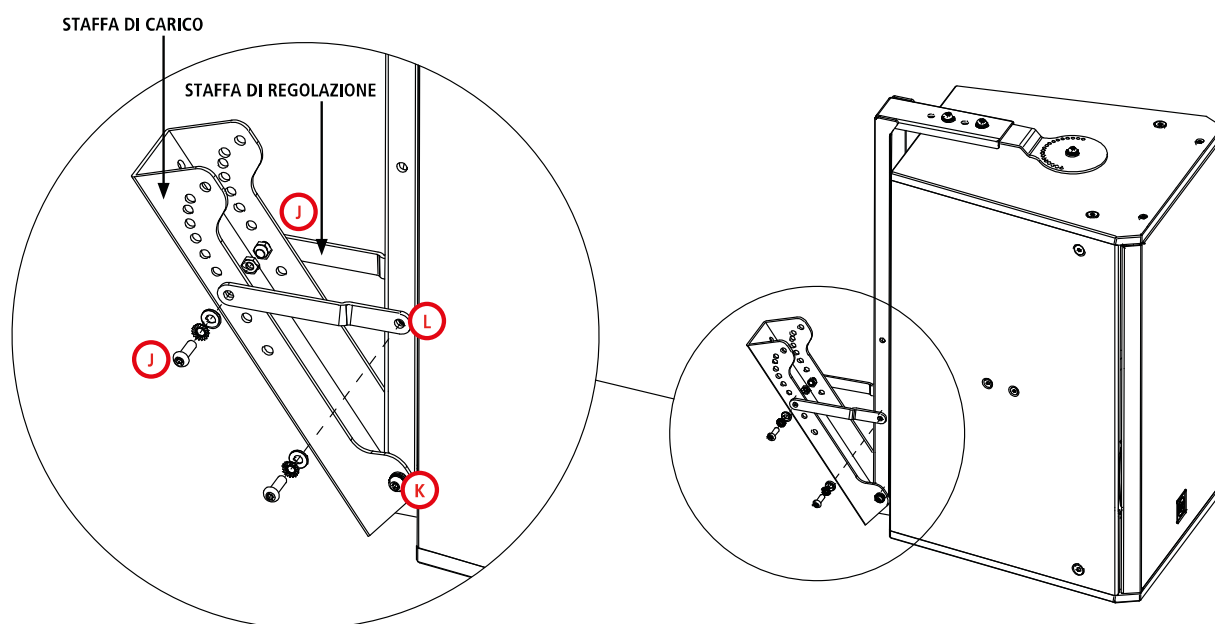


ATTENZIONE! CAUTELA! Non inclinare il diffusore verso l'alto!

STAFFA DA MURO



i **NOTE:** accessorio per il montaggio a muro dei diffusori. WM-BR 001 deve essere installato in combinazione con la STAFFA ORIZZONTALE del diffusore.



1. Fissare la staffa al muro tramite i 4 fori sulla staffa di carico.
2. Fissare la staffa di regolazione con i bulloni e dadi M8 **J** ciascuno con 1 rondella piana e una rondella dentata.
3. Fissare la staffa orizzontale H-BR al diffusore, dopodiché fissarla alla staffa a muro con i due bulloni e dadi M8 **K** e **L** ciascuno con 1 rondella piana e una rondella dentata, come mostrato nell'immagine.

4. la staffa a muro WM-BR 001 permette un'inclinazione da 0° a 45°, con intervalli di 5°.

