








KRT-WH 001

KRT-WH 009

CART WITH WHEELS

1. SAFETY PRECAUTIONS AND GENERAL INFORMATION

The symbols used in this document give notice of important operating instructions and warnings which must be strictly followed.

	CAUTION	Important operating instructions: explains hazards that could damage a product, including data loss
	WARNING	Important advice concerning the use of dangerous voltages and the potential risk of electric shock, personal injury or death.
	IMPORTANT NOTES	Helpful and relevant information about the topic
	SUPPORTS, TROLLEYS AND CARTS	Information about the use of supports, trolleys and carts. Reminds to move with extreme caution and never tilt.
	WASTE DISPOSAL	This symbol indicates that this product should not be disposed with your household waste, according to the WEEE directive (2012/19/EU) and your national law.

 **IMPORTANT NOTES**

This manual contains important information about the correct and safe use of the device. Before connecting and using this product, please read this instruction manual carefully and keep it on hand for future reference. The manual is to be considered an integral part of this product and must accompany it when it changes ownership as a reference for correct installation and use as well as for the safety precautions. TT+ Audio will not assume any responsibility for the incorrect installation and / or use of this product.

 **IMPORTANT NOTES**

Suspending any object is a potentially dangerous operation and should only be attempted by individuals who have a thorough knowledge of the techniques and regulations of rigging objects overhead. TT+ Audio strongly recommends that all speakers should be suspended taking into account all current national, federal, state and local regulations. It is the responsibility of the installer to ensure that all speakers are safely installed in accordance with all such regulations. TT+ Audio strongly recommends to inspect the system at least once a year. If any sign of weakness or damage is detected remedial actions should be taken immediately. The user is responsible for making sure that the supporting surfaces and any additional hardware used is capable of supporting the system. Any hardware used to suspend a loudspeaker array that is not provided by or associated with TT+ Audio is not recommended and is under the responsibility of others.

SAFETY PRECAUTIONS

1. Read these instructions
2. Keep these instructions
3. Heed all warnings
4. Follow all the instructions
5. Install in accordance with manufacturer's instructions
6. Only use attachments and accessories specified by the manufacturer
7. All the precautions, in particular the safety ones, must be read with special attention, as they provide important information.

Never attempt to carry out any operations, modifications or repairs that are not expressly described in this manual.

TT+ Audio strongly recommends this product is only installed by professional qualified installers (or specialised firms) who can ensure correct installation and certify it according to the regulations in force.

 **IMPORTANT NOTES**

TT+ Audio declines all responsibilities if the user applies this accessory to other configurations not mentioned in this manual.

TT+ Audio reserves the right to make changes without prior notice to rectify any errors and / or omissions.

Always refer to the latest version of the manual on www.TT+ Audio.it.

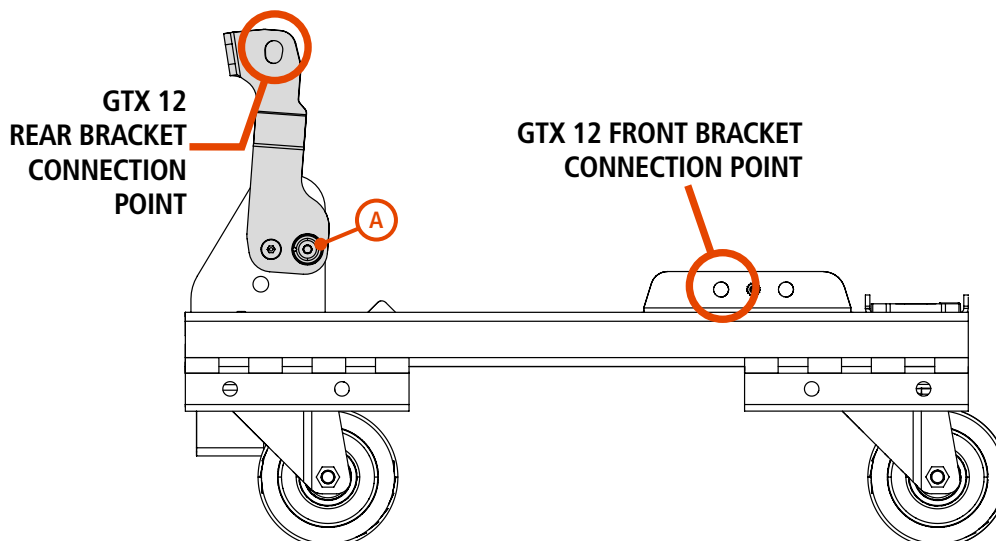
PLACING THE MODULES ON THE CART

Up to 4 modules can be placed on the cart in COMPRESSION or TENSION mode.

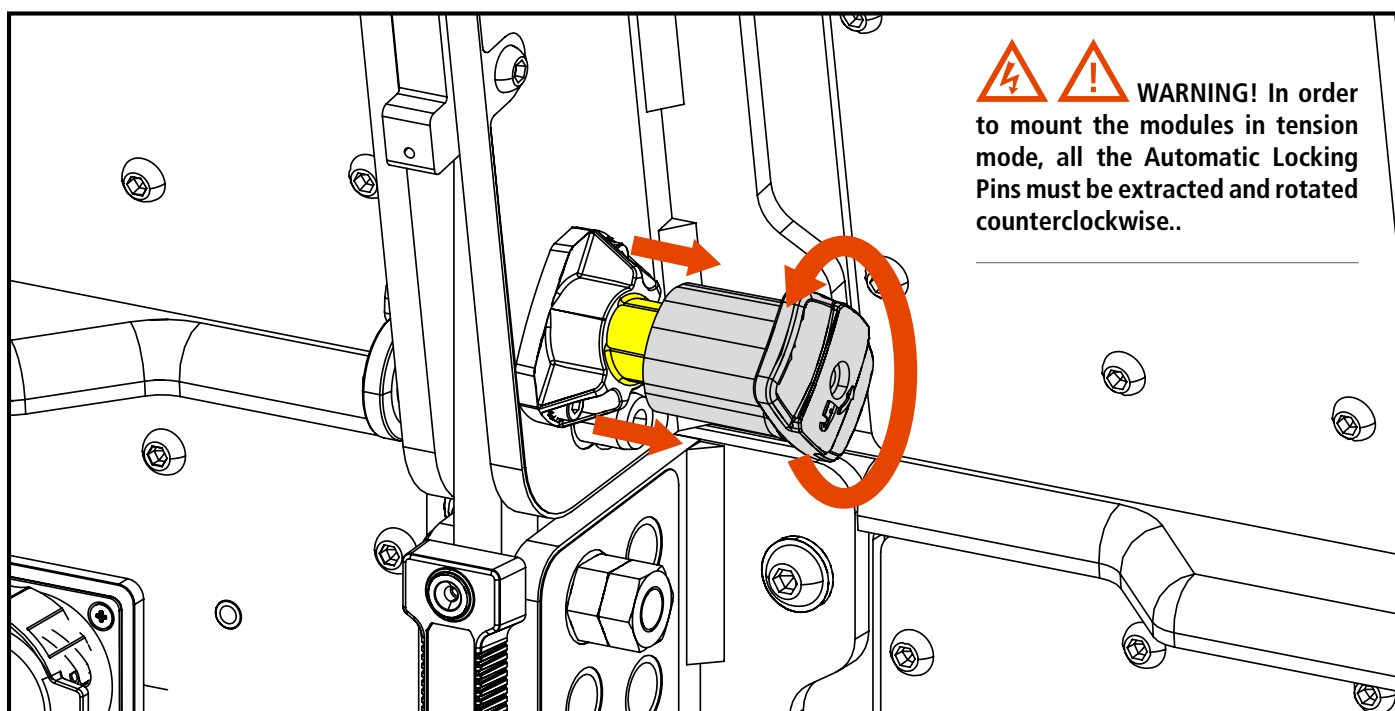
Either the mode is COMPRESSION or TENSION, the lowest module needs to be connected to the cart with two pins on the front brackets and one pin on the rear bracket.

TENSION MODE

To place the modules on the cart in TENSION mode, the cart rear bracket needs to be pulled up and locked with a Quick Lock Pin **A**.

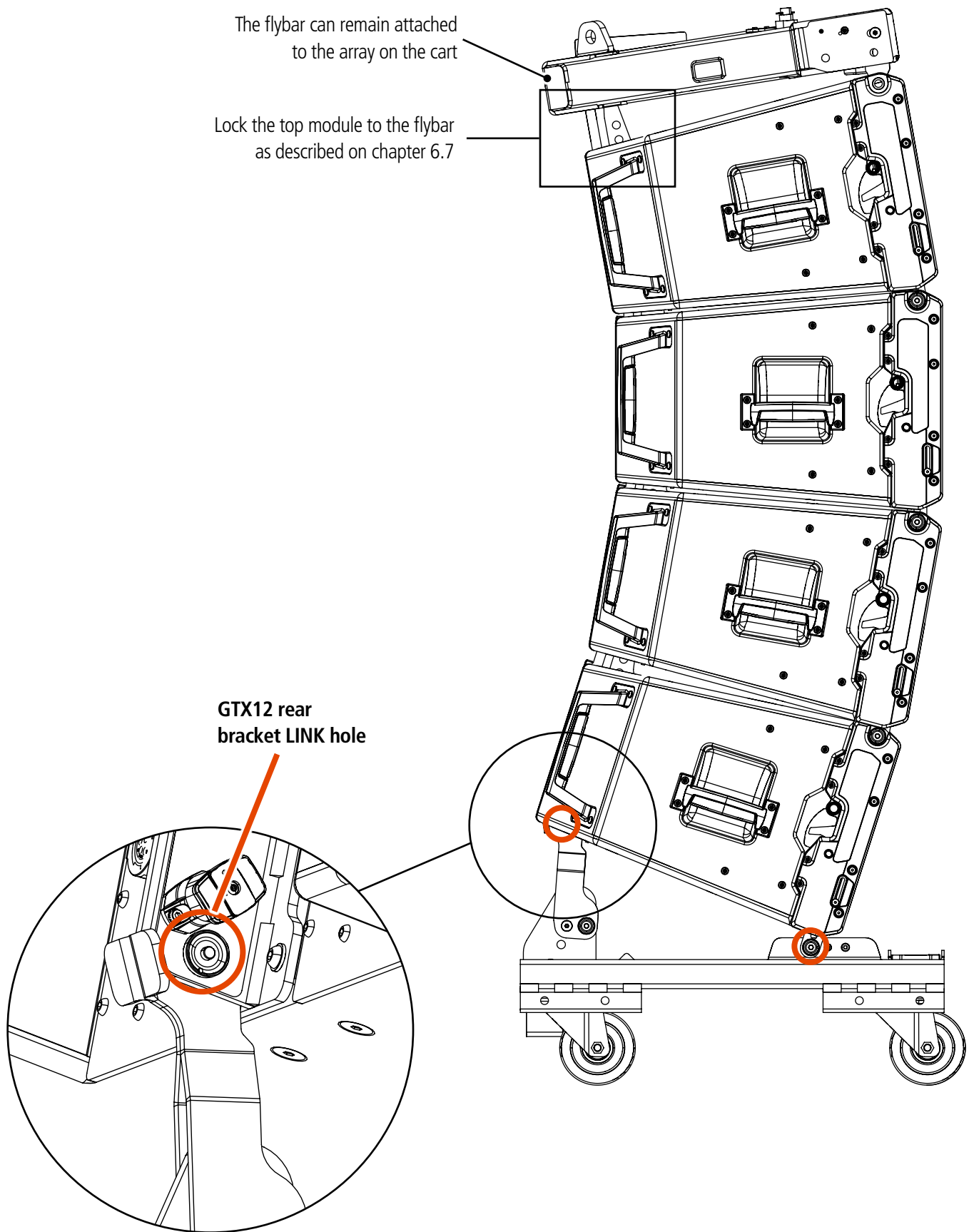


Lock the module on the cart with two Quick Lock Pin in the connection points indicated in the image.



The flybar can remain attached to the array on the cart

Lock the top module to the flybar as described on chapter 6.7



GTX12 rear
bracket LINK hole

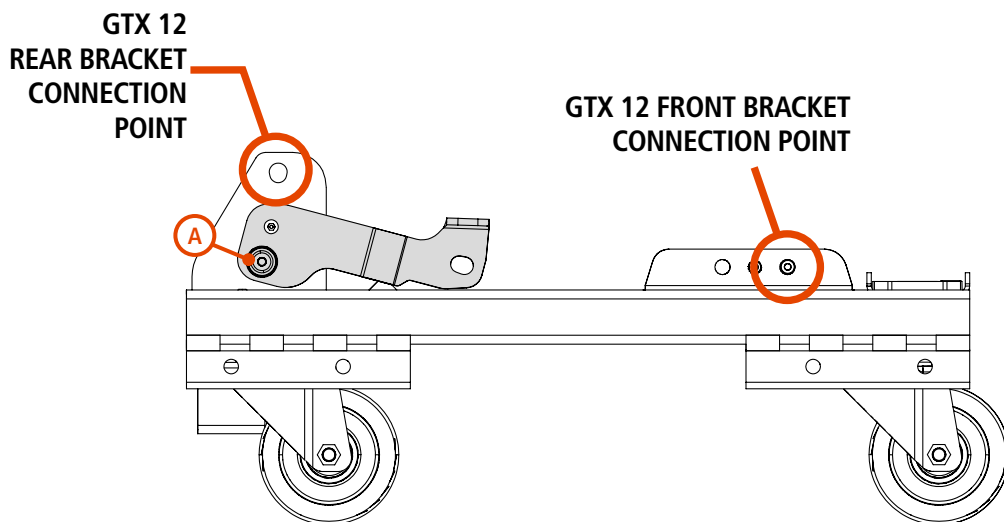
Lock the cart bracket on the speaker rear bracket with a Quick Lock Pin in the hole indicated as "LINK".



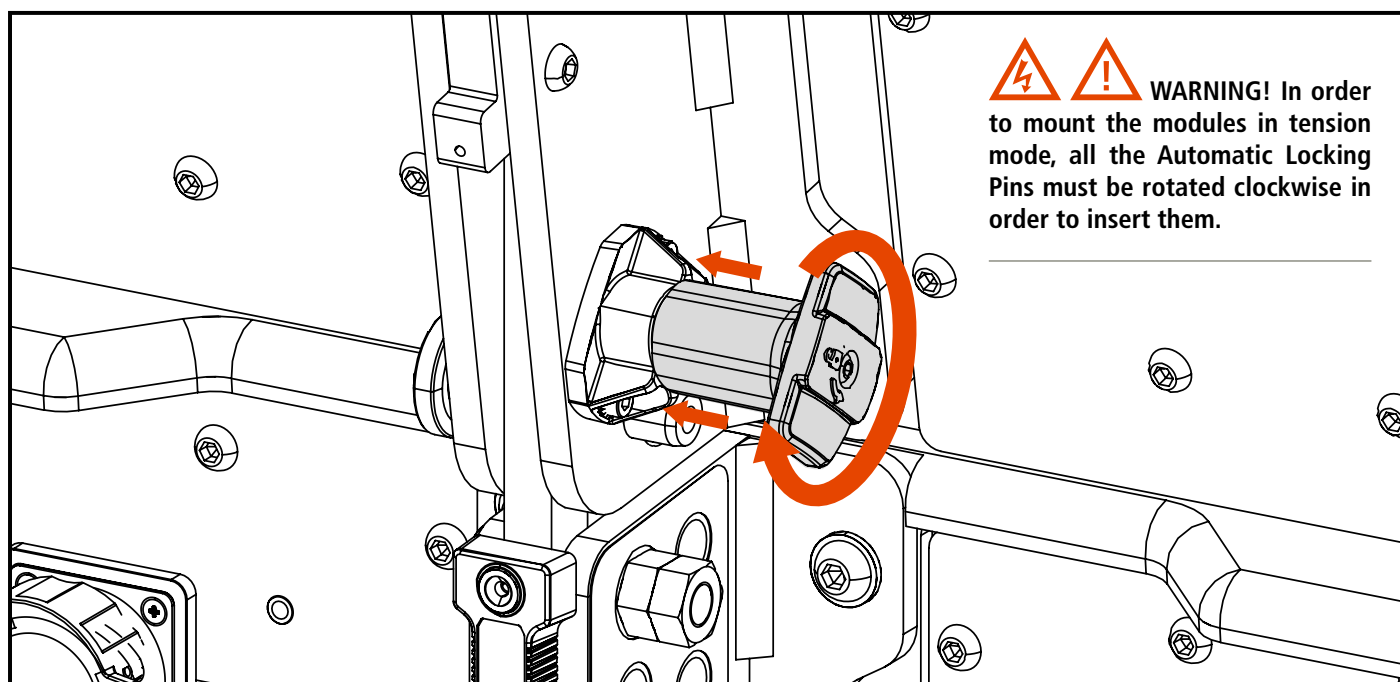
WARNING! CAUTION! The system should always be installed by qualified and experienced personnel having the technical know-how or enough specific instructions in order to prevent any danger.

COMPRESSION MODE

To place the modules on the cart in TENSION mode, the cart rear bracket needs to be layed down and locked with a Quick Lock Pin **A**.

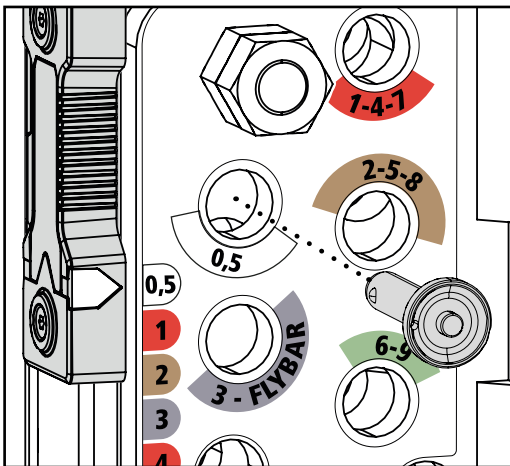


Lock the module on the cart with two Quick Lock Pin in the connection pontis indicated in the image.

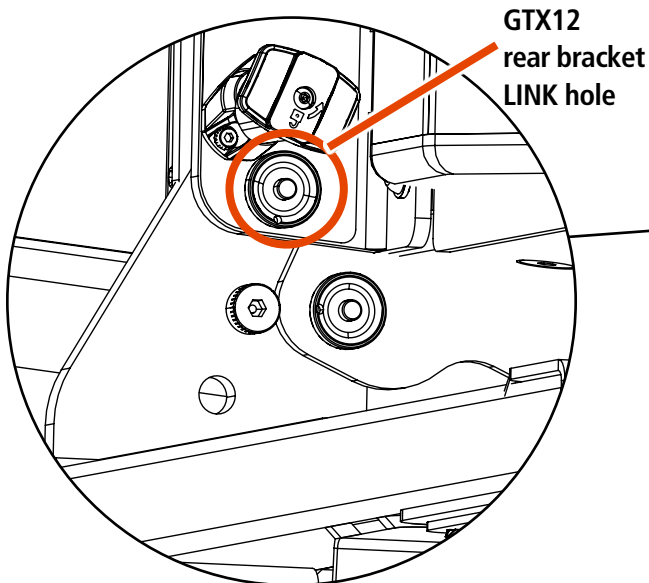


The flybar can remain attached to the array on the cart

Lock the top module to the flybar as described on chapter 6.7



Lock the modules (except the top one and the bottom one) by matching the rear bracket into the 0,5 hole and fix with a Quick Lock Pin.



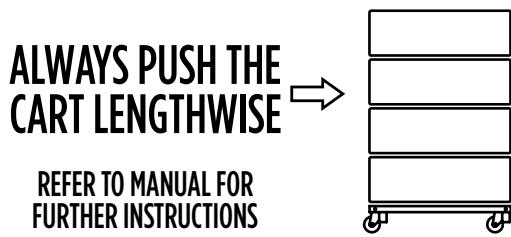
Lock the cart bracket on the speaker rear bracket with a Quick Lock Pin in the hole indicated as "LINK".



WARNING! CAUTION! The system should always be installed by qualified and experienced personnel having the technical know-how or enough specific instructions in order to prevent any danger.

During transportation ensure the rigging components are not stressed or damaged by mechanical forces. Use suitable transport cases. We recommend the use of **KRT-WH 001** and **KRT-WH 009** for this purpose.
 Due to their surface treatment the rigging components are temporarily protected against moisture. However, ensure the components are in a dry state while stored or during transportation and use.

Do not stack more than four GTX 12 on one Cart.
 Exercise extreme caution when moving stacks of four cabinets with the kart to avoid tipping.
 Do not move stacks in the front-to-back direction of the GTX 12 (long side); always move stacks sideways to avoid tipping.








CAUTION! Always make sure all Quick Lock Pins are correctly inserted before moving the cart.



CAUTION! GTX12 must be loaded only on KRT-WH 001 or KRT-WH 009. Up to 4X GTX 12 can be loaded on one kart. Use with other equipment or overloading may result in instability causing injury.

I simboli utilizzati in questo documento notificano importanti istruzioni operative e avvertimenti che devono essere seguiti attentamente.

	CAUTELA	Importante istruzione operativa: notifica un pericolo che potrebbe danneggiare il prodotto, compresa la perdita di dati
	ATTENZIONE	Avvertimento importante riguardante l'uso di voltaggi pericolosi e il potenziale rischio di shock elettrico, lesioni personali o morte.
	NOTE IMPORTANTI	Informazioni utili e rilevanti sull'argomento
	SUPPORTI, TROLLEY E CARRRELLI	Informazioni riguardanti l'utilizzo di supporti, trolley e carrelli. Suggerisce di muovere con estrema cautela e di non inclinare il carico.
	SMALTIMENTO	Questo simbolo indica che il prodotto non deve essere smaltito con i rifiuti ordinari, così come indicato nella direttiva WEEE (2012/19/EU) e nelle normative nazionali in vigore.

NOTE IMPORTANTI

Questo manuale contiene informazioni importanti sull'uso corretto e sicuro del dispositivo. Prima di collegare e utilizzare questo prodotto, leggere attentamente questo manuale di istruzioni e tenerlo a portata di mano per riferimenti futuri. Il manuale deve essere considerato parte integrante di questo prodotto e deve accompagnarlo in caso di cambio proprietà come riferimento per la corretta installazione e utilizzo nonché per le precauzioni di sicurezza. TT+ Audio non si assume alcuna responsabilità per l'installazione e / o l'uso errati di questo prodotto.

NOTE IMPORTANTI


La sospensione di qualsiasi oggetto è un'operazione potenzialmente pericolosa e deve essere svolta solamente da persone dotate di una conoscenza approfondita delle tecniche e delle normative relative alla sospensione degli oggetti. TT+ Audio raccomanda vivamente che tutti i diffusori e relativi accessori vengano sospesi tenendo conto di tutte le normative nazionali, federali, statali e locali vigenti. È responsabilità dell'installatore assicurarsi che tutti i diffusori siano installati in modo sicuro in conformità con tutte queste normative. TT+ Audio raccomanda vivamente di ispezionare il sistema almeno una volta all'anno. Se viene rilevato qualsiasi segno di debolezza o danno sarà necessario intraprendere immediatamente azioni correttive. È responsabilità dell'utente assicurarsi che le superfici di supporto e qualsiasi altra meccanica utilizzata siano in grado di supportare il sistema. Qualsiasi supporto utilizzato per sospendere un array di altoparlanti che non sia fornito o associato a TT+ Audio è sconsigliato ed è sotto la responsabilità di altri.

PRECAUZIONI DI SICUREZZA

1. Leggere queste istruzioni
2. Conservare queste istruzioni
3. Prestare attenzione a tutti gli avvertimenti
4. Seguire tutte le istruzioni
5. Installare in conformità con le istruzioni del produttore
6. Utilizzare solo collegamenti e accessori specificati dal produttore
7. Tutte le precauzioni, in particolare quelle di sicurezza, devono essere lette con particolare attenzione in quanto forniscono informazioni importanti.

Non tentare mai di eseguire operazioni, modifiche o riparazioni non espressamente descritte nel presente manuale.

TT+ Audio raccomanda vivamente che questo prodotto sia installato solo da installatori professionisti qualificati (o aziende specializzate) che possono garantire la corretta installazione e certificarlo secondo le normative vigenti.

 **NOTE IMPORTANTI:** TT+ Audio declina ogni responsabilità in caso di applicazione di configurazioni non menzionate in questo manuale.

TT+ Audio si riserva il diritto di apportare modifiche senza preavviso per rettificare eventuali errori e/o omissioni. Fare sempre riferimento all'ultima versione del manuale su www.TT+ Audio.it.

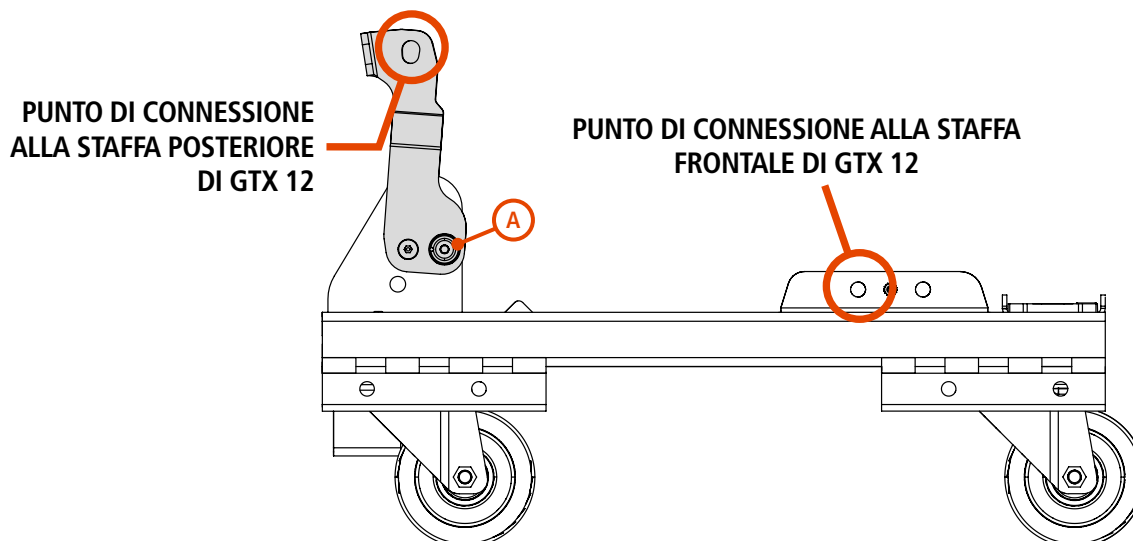
POSIZIONAMENTO DEI MODULI SUL CARRELLO

È possibile posizionare sul carrello fino a 4 moduli in modalità COMPRESSION o TENSION.

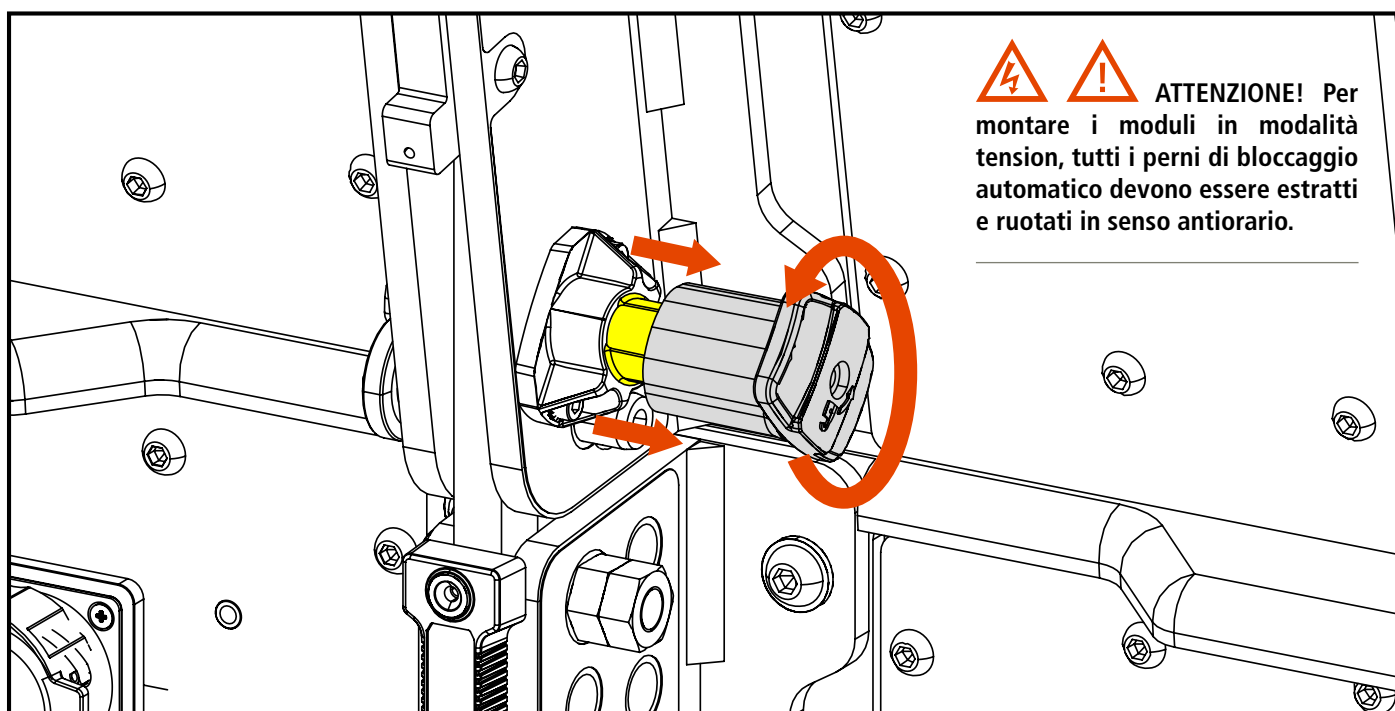
Sia che la modalità sia COMPRESSION o TENSION, il modulo più basso deve essere collegato al carrello tramite due pin sulle staffe anteriori e un pin sulla staffa posteriore.

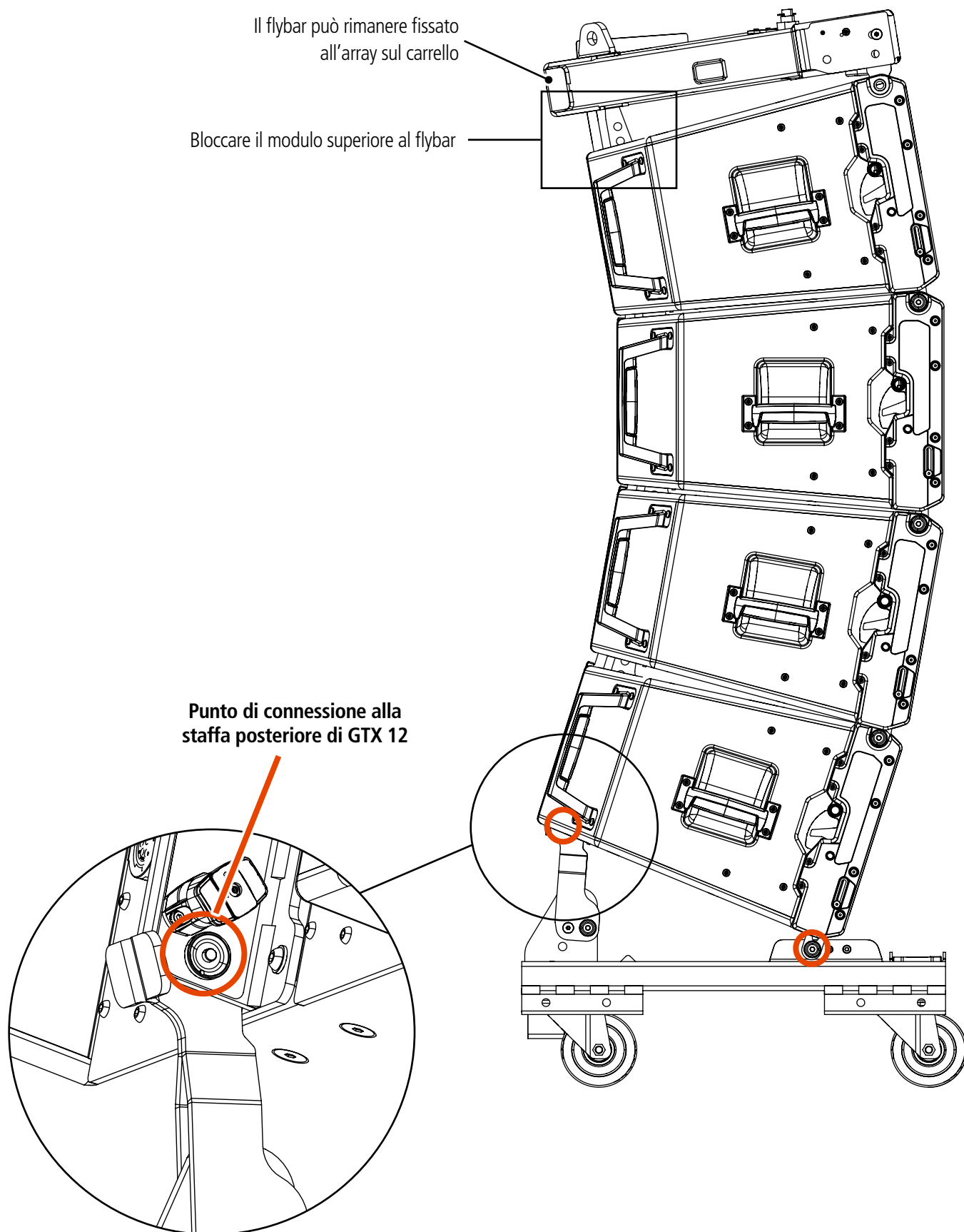
MODALITÀ TENSION

Per posizionare i moduli sul carrello in modalità TENSION, la staffa posteriore del carrello deve essere sollevata e bloccata con un pin di bloccaggio rapido **A**.



Bloccare il modulo sul carrello con due pin nei punti di connessione indicati nell'immagine.





Bloccare la staffa del carrello sulla staffa posteriore dell'altoparlante con un pin nel foro indicato come "LINK".



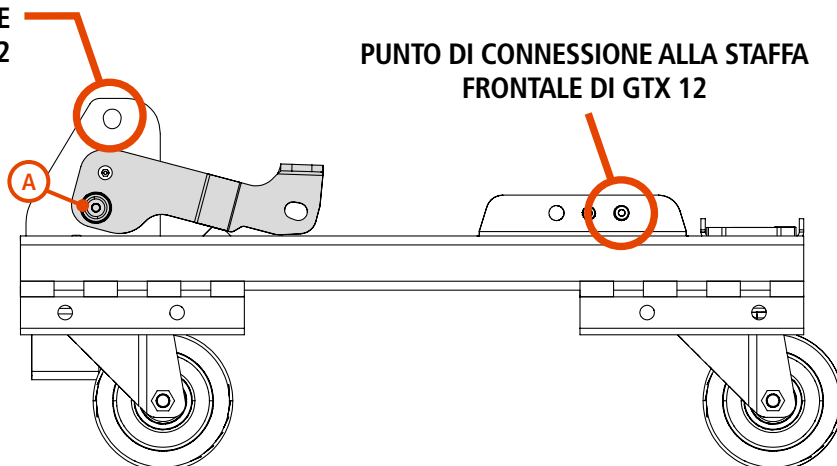
ATTENZIONE! CAUTELA! Il sistema deve essere sempre installato da personale qualificato ed esperto dotato di conoscenze tecniche o istruzioni specifiche sufficienti per prevenire qualsiasi pericolo.

MODALITÀ COMPRESSION

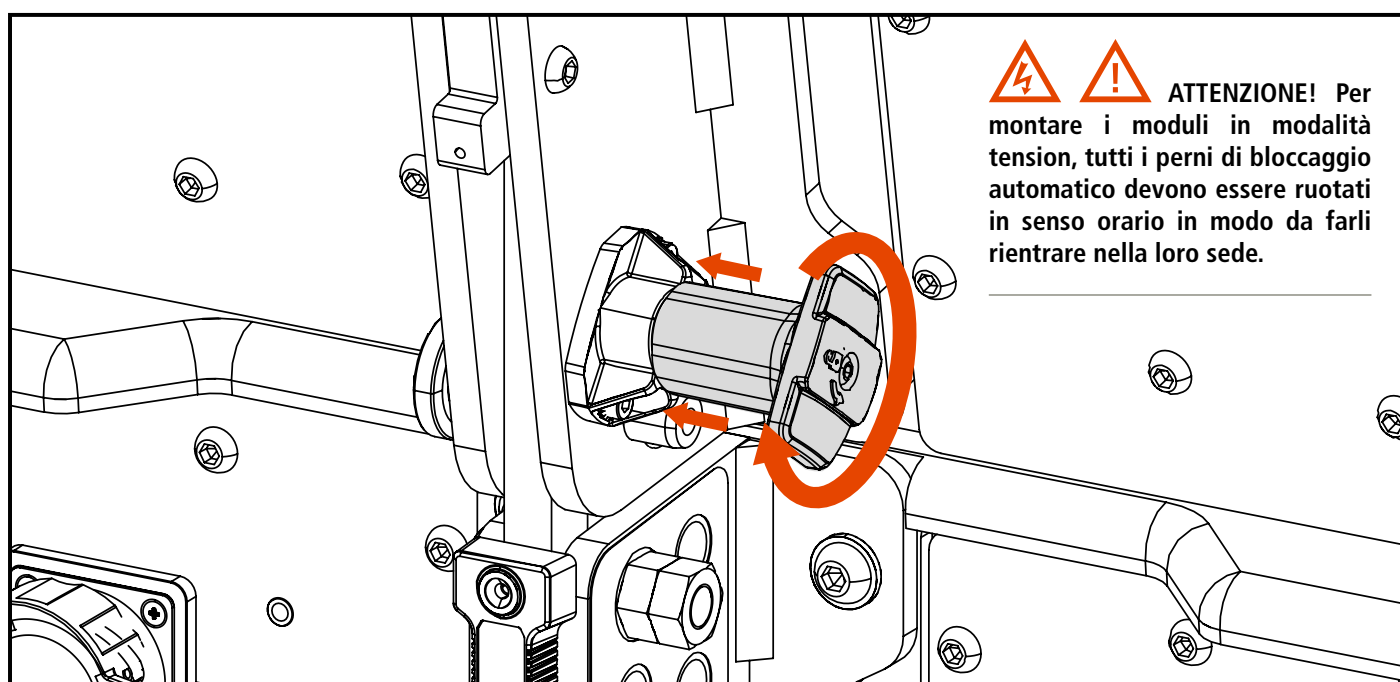
Per posizionare i moduli sul carrello in modalità TENSION, la staffa posteriore del carrello deve essere abbassata e bloccata con un pin di bloccaggio rapido **A**.

PUNTO DI CONNESSIONE
ALLA STAFFA POSTERIORE
DI GTX 12

PUNTO DI CONNESSIONE ALLA STAFFA
FRONTALE DI GTX 12

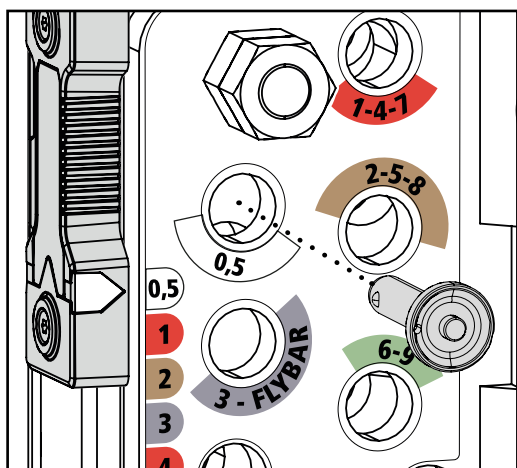


Bloccare il modulo sul carrello con due pin nei punti di connessione indicati nell'immagine.

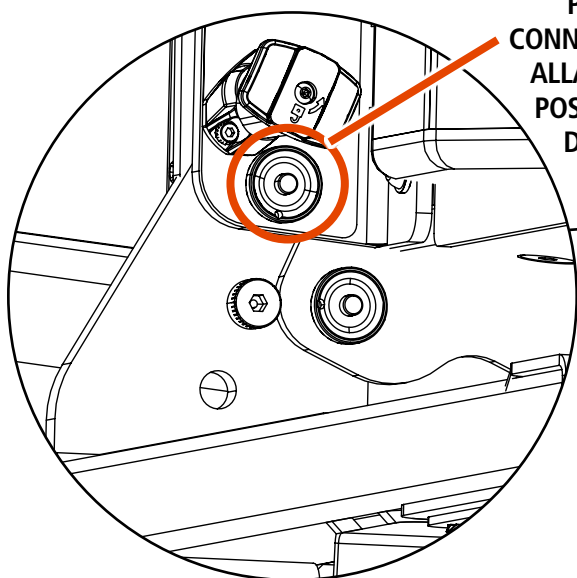


Il flybar può rimanere fissato all'array sul carrello

Bloccare il modulo superiore al flybar



Bloccare i moduli (tranne quello superiore e quello inferiore) facendo combaciare la staffa posteriore nel foro da 0,5 e fissarli con un pin.



PUNTO DI CONNESSIONE ALLA STAFFA POSTERIORE DI GTX 12

Bloccare la staffa del carrello sul diffusore con un pin di bloccaggio rapido nel foro indicato come "LINK".



ATTENZIONE! CAUTELA! Il sistema deve essere sempre installato da personale qualificato ed esperto dotato di conoscenze tecniche o istruzioni specifiche sufficienti per prevenire qualsiasi pericolo.

Durante il trasporto assicurarsi che i componenti del rigging non siano sollecitati o danneggiati da forze meccaniche. Utilizzare custodie per il trasporto adeguate. Si raccomanda l'uso di **KRT-WH 001** e **KRT-WH 009** per questo scopo. Grazie al trattamento superficiale le meccaniche sono temporaneamente protette dall'umidità. Tuttavia, assicurarsi che i componenti siano asciutti durante l'uso, il trasporto e lo stoccaggio.

Non impilare più di quattro GTX 12 su un carrello.

Prestare la massima attenzione quando si spostano pile di quattro diffusori con il kart per evitare il ribaltamento.

Non spostare mai il carrello dal lato lungo delle GTX 12; spostare sempre il carrello longitudinalmente per evitare il ribaltamento.

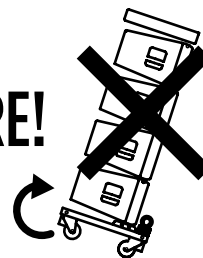
**SPINGERE SEMPRE IL CARRELLO
LONGITUDINALMENTE**




PER ULTERIORI ISTRUZIONI
FARE RIFERIMENTO AL MANUALE



**NON
INCLINARE!**



 **ATTENZIONE!** Assicurarsi sempre che tutti i pin di bloccaggio rapido siano inseriti correttamente prima di spostare il carrello.

 **ATTENZIONE!** I diffusori GTX12 devono essere trasportati solo su KRT-WH 001 o KRT-WH 009. È possibile caricare fino a 4 diffusori GTX 12 su un carrello. L'utilizzo di altri carrelli o il sovraccarico potrebbero causare instabilità e lesioni.

