



# ART 715-A MK4

ENCEINTE ACTIVE À DEUX VOIES



## Description

ART 715-A MK4 est un produit unique dans sa catégorie. Le diffuseur à compression professionnel avec dôme sur mesure et bobine mobile haute puissance offre une production sonore et une précision vocale exceptionnelles. Le woofer 381 mm offre une linéarité de réponse parfaite et un contrôle précis des basses fréquences. Les transducteurs sont produits selon une technologie d'assemblage d'avant-garde. L'amplificateur d'une puissance de 1400 watts est contrôlé par un DSP qui veille au crossover, à l'égalisation, au contrôle de phase, à la limitation soft et à la protection de l'enceinte.

## Caractéristiques

- › SPL max : 130 dB
- › Puissance de crête 2 voies 1400 WATTS
- › Traitement DSP innovant
  
- › moteur à dôme titane 25,4 mm ; V.C. 44,5 mm
- › Diffuseur à compression 25,4 mm ; v.c. 44,5 mm
  
- › Woofer 381 mm
  
- › Technologie FIRPHASE
- › Pavillon à directivité constante et large dispersion, 90° x 60°

## Numéro De Pièce

13000524	ART 715-A MK4	220-240 V	Black	EAN 8024530014971
13000525	ART 715-A MK4	115 V	Black	EAN 8024530014841

## Spécifications

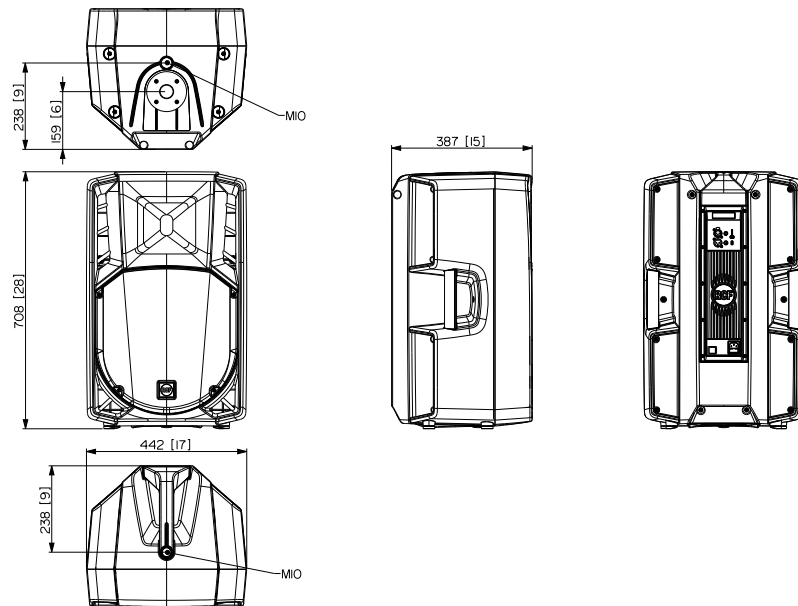
Products are continually improved. All specifications are therefore subject to change without notice.



# ART 715-A MK4

ENCEINTE ACTIVE À DEUX VOIES

Line Art 2D



## SPÉCIFICATIONS

<b>Spécifications acoustiques</b>	Réponse en fréquence	45 Hz ÷ 20000 Hz
	SPL max. @ 1m	130 dB
	Angle de couverture horizontale	90°
	Angle de détection vertical	60°
<b>Hauts-parleurs</b>	Pilote de compression	1 x 1.0", 1.75" v.c
	Woofer	1 x 15", 2.5" v.c
<b>Sections entrées/sorties</b>	Signal d'entrée	bal/unbal
	Connecteurs d'entrée	XLR, Jack
	Connecteurs de sortie	XLR
	Sensibilité d'entrée	-2 dBu/+4 dBu
	Micro : Sensibilité d'entrée	-32 dBu
<b>Section processeur</b>	Fréquences de recouvrement	1600 Hz
	Protections	Thermal, RMS
	Limiteur	Soft Limiter
	Commandes	Volume, Boost, Mic/Line
<b>Section alimentation</b>	Puissance totale	1400 W Peak, 700 W RMS
	Hautes fréquences	400 W Peak, 200 W RMS
	Basses fréquences	1000 W Peak, 500 W RMS
	Système de refroidissement	Convection
	Connexions	VDE
<b>Conformité standard</b>	Safety agency	CE compliant
<b>Spécifications physiques</b>	Matériau du cabinet/caisson	PP Composite
	Matériel	2 x M10
	Poignées	1 Top, 2 Side
	Montage sur pied/embase	Yes
	Grille	Steel
	Couleur	Black



# ART 715-A MK4

ENCEINTE ACTIVE À DEUX VOIES

<b>Taille</b>	Hauteur	708 mm / 27.87 inches
	Largeur	437 mm / 17.2 inches
	Profondeur	389 mm / 15.31 inches
	Poids	19.6 kg / 43.21 lbs

## ACCESSOIRES

<b>Accroche / Montage</b>	13360232	AC PMX		EAN 8024530010058
	13360109	AC PRO-FS	Black	EAN 8024530006471
	13360110	AC PRO-PM	Black	EAN 8024530006488
	13360105	H-BR 2X ART 715	Black	EAN 8024530012939
	13360067	PM-KIT M20	Black	EAN 8024530014599
<b>Protections</b>	13360115	CVR ART 725	Black	EAN 8024530010676
	<b>Câbles</b>	13360102	AC XLR 3M3F	