



ART 715-A MK5

DIFFUSORE ATTIVO A DUE VIE



Descrizione L'ART 715-A MK5 è un prodotto unico nella sua categoria. Il driver a compressione da 1,75" offre una chiarezza vocale ottimale. Il woofer da 15" offre una risposta estremamente lineare e un controllo preciso delle basse frequenze. I trasduttori sono prodotti utilizzando le più avanzate tecnologie di assemblaggio. L'amplificatore due canali eroga 1400 W ed è controllato da un DSP che si occupa del crossover, dell'equalizzazione, del controllo di fase, del soft limiting e delle protezioni dei trasduttori.

- Caratteristiche**
- › Livello di pressione acustica max. 130 dB
 - › Amplificatore due canali da 1400 W
 - › Tromba a direttività costante 90° x 60°
 - › Elaborazione DSP innovativa
 - › Driver di compressione da 1", bobina mobile da 1,75"
 - › Woofer da 15"
 - › Tecnologia FIRPHASE
 - › XBOOST potenziatore delle basse frequenze

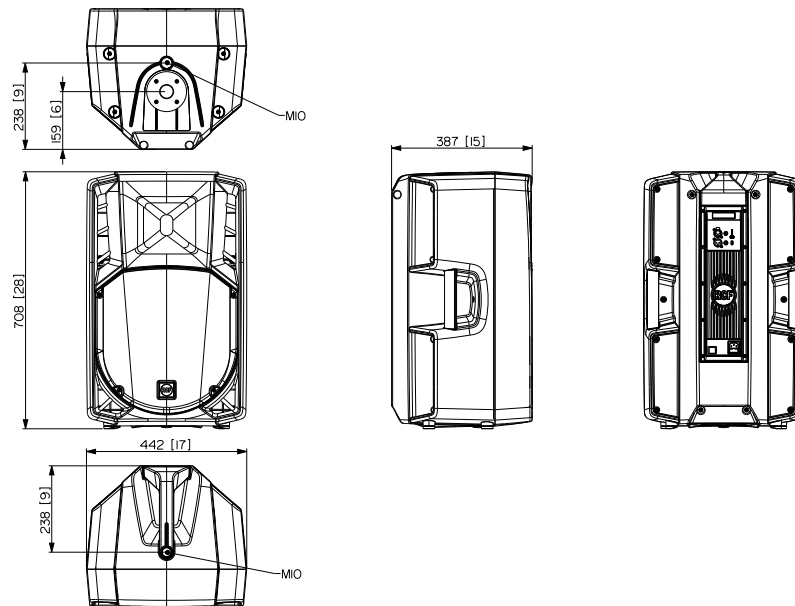
Codice	13000824 ART 715-A MK5	220-240 V	Black	EAN 8024530021467
	13000855 ART 715-A MK5	100-120 V	Black	EAN 8024530021535



ART 715-A MK5

DIFFUSORE ATTIVO A DUE VIE

Line Art 2D



SPECIFICHE TECNICHE

Specifiche acustiche	Risposta in Frequenza	45 Hz - 20000 Hz
	Max SPL @ 1m	130 dB
	Angolo di copertura orizzontale	90°
	Angolo di copertura verticale	60°
Trasduttori	Driver a compressione	1 x 1.0", 1.75" v.c
	Woofer	1 x 15", 2.5" v.c
Sezione Input/Output	Segnale di Ingresso	bal/unbal
	Connettori in ingresso	XLR, Jack
	Connessioni di uscita	XLR
	Sensibilità di ingresso	-2 dBu/+4 dBu
	Sensibilità di ingresso Mic	-32 dBu
Sezione del processore	Frequenza di crossover	1600
	Protezioni	Thermal, RMS
	Limiter	Soft Limiter
	Controlli	Volume, Boost, MIC/Line
Sezione di potenza	Potenza Totale	1400 W Peak
	Alte Frequenze	400 W Peak
	Basse frequenze	1000 W Peak
	Raffreddamento:	Convection
Conformità agli standard	Connessioni	VDE
	Standard di sicurezza	CE compliant



ART 715-A MK5

DIFFUSORE ATTIVO A DUE VIE

Specifiche fisiche	Materiale Cabinet/Case	PP Composite	
	Hardware	2 x M10	
	Maniglie	1 on top, 1 each side	
	Pole mount/Cap	35 mm insert	
	Griglia	Steel	
	Colore	Black	
Dimensioni / Peso	Altezza	708 mm / 27.87 inches	
	Larghezza	437 mm / 17.2 inches	
	Profondità	389 mm / 15.31 inches	
	Peso	19.6 kg / 43.21 lbs	
Rigging / Meccaniche	ACCESSORI		
	KIT PER MONTAGGIO SU STATIVO		
	13360232	AC PMX	EAN 8024530010058
	13360110	AC PRO-PM	Black EAN 8024530006488
	13360067	PM-KIT M20	Black EAN 8024530014599
	STAFFE ORIZZONTALI		
	13360105	H-BR 2X ART 715	Black EAN 8024530012939
	STATIVI		
	13360109	AC PRO-FS	Black EAN 8024530006471
	Protezioni	FODERE PROTETTIVE	
13360115		CVR ART 725	Black EAN 8024530010676
Cavi	KIT DI CAVI		
	13360102	AC XLR 3M3F	EAN 8024530006402