

BM 3003

MICROPHONE D'ANNONCE 3 ZONES

DESCRIPTION

Le microphone d'annonce BM 3003 permet de faire des annonces sélectives dans trois zones et constitue le complément idéal du mixeur/amplificateur RCF ES 3323 avec tuner et lecteur MP3 CD/USB.

Chacune des entrées 2 et 3 de l'amplificateur RCF ES 3323 possède un port RJ 45 pour la connexion directe et instantanée d'un microphone d'annonce BM 3003 par le biais d'un câble CAT 5 ou d'une ligne contenant un maximum de 12 micros BM 3003 en utilisant une ou plusieurs alimentations électriques supplémentaires.



CARACTÉRISTIQUES

- Corps en plastique sur flexible de 300 mm
- Bouton PTT avec LED, boutons Zone avec LED
- Fonctionne sur l'alimentation fantôme (de 18 à 48 V DC) du mixeur/amplificateur ES 3323
- Connexion directe possible aux amplificateurs ES 3323
- Alimentation électrique externe utilisable sur tous les BM 3003 reliés à d'autres BM 3003
- Lignes de 12 microphones d'annonce BM 3003 maximum
- Filtre anti-pop en mousse polyuréthane
- Câble de 5 m avec connecteurs RJ 45 fourni

SPÉCIFICATIONS

Specifications micros	Type :	Desktop paging microphone with electret capsule
	Directivité :	Cardioid
	Sensibilité (dB) :	-65 dB
	Réponse en fréquence (-3 dB) :	50 Hz ÷ 18 kHz
	Impédance de charge minimal (Ohm) :	470.00 ohm
	Tension de sortie nominale @3,3 kO (mV RMS) :	100.00 mV RMS
Specifications console	Type de console :	Paging
	Appel général :	Yes
	Appel sélectif :	Yes
	Nombre de zones :	3
	Voyants à LED :	Yes
Alimentation requise	Consommation électrique (mA) :	2.80 mA
Connections	Connecteurs :	RJ45
Fonctionnalités	Touche intelligent :	Yes
Accessoires	Câble inclus :	Yes
	Longueur du câble (m) :	5
Specifications physiques	Matériau du cabinet/caisson :	Plastic
Taille	Hauteur :	48 mm / 1.89 inches
	Largeur :	100 mm / 3.94 inches
	Profondeur :	159 mm / 6.26 inches
	Poids :	0.73 kg / 1.61 lbs
Infos colisage	Hauteur du colis :	144 mm / 5.67 inches
	Largeur du colis :	329 mm / 12.95 inches
	Profondeur du colis :	129 mm / 5.08 inches
	Poids du colis :	1.28 kg / 2.82 lbs

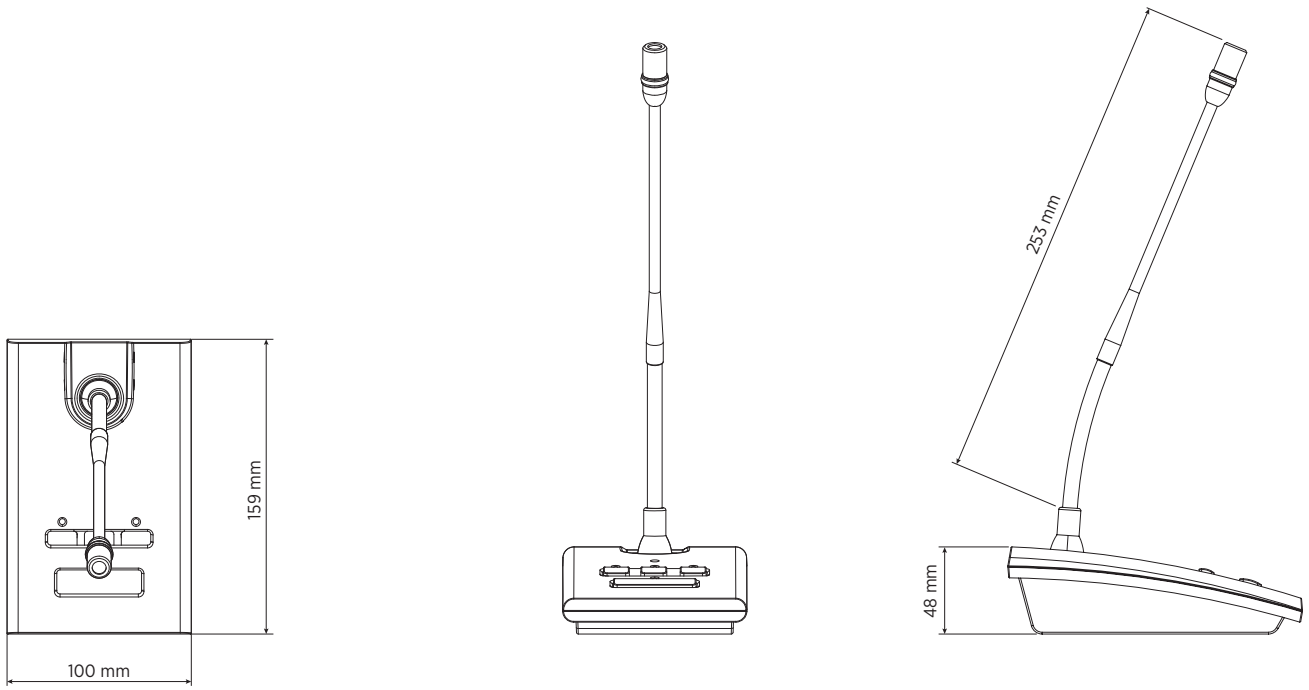
NUMÉRO DE PIÈCE

- **14322012**

BM 3003

EAN 8024530006617

DRAWINGS



PANELS

Front panel

