



# C 5212-96

DIFFUSORE PASSIVO DUE VIE



## Descrizione

Il C5212-96 è un diffusore due vie a gamma estesa con uno stretto angolo di copertura per applicazioni che richiedono una media gittata sonora. La sezione delle alte frequenze è un driver a compressione da 1.4" con bobina da 2.5" caricato su una tromba a direttività costante per una dispersione ampia e morbida. La tromba 90° x 60° è progettata per fornire elevata sensibilità in applicazioni a lunga distanza. Il trasduttore per le basse frequenze è un woofer da 12" con bobina da 3". Il crossover può essere facilmente disinserito per la bi-amplificazione tramite un selettore posteriore incassato.

## Caratteristiche

- › Angolo di copertura 90° x 60°
- › Driver a compressione da 1.4" con bobina da 2.5"
- › Woofer da 12" con bobina da 3"
- › Crossover passivo interno o bi-amplificazione esterna
- › Tromba orientabile per installazione in orizzontale
- › HF driver AMCDP (Active Mosfet Compression Driver Protection)
- › LICC (Low Impedance Compensated Crossover) network
- › 14 punti di sospensione (M10)
- › Sede per pole mount

## Codice

13000306 C 5212-96

8ohm

Black

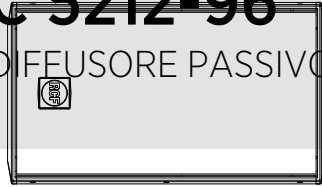
EAN 8024530009243



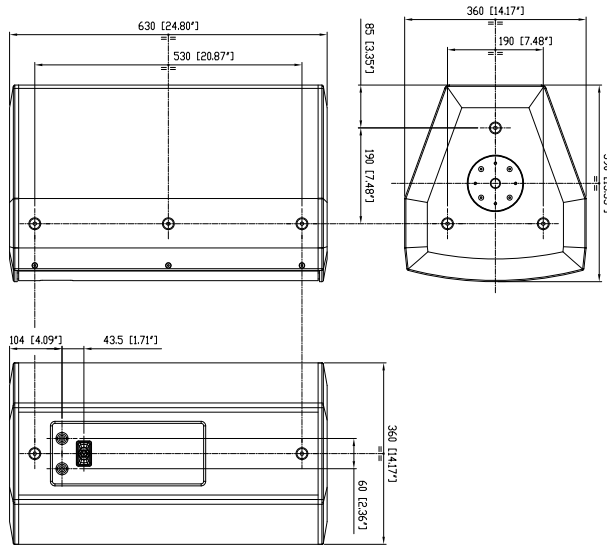
# C 5212-96

## DIFFUSORE PASSIVO DUE V

C5212 NEW



Line Art 2D



### SPECIFICHE TECNICHE

<b>Specifiche acustiche</b>	Risposta in frequenza (-10dB) Max SPL @ 1m Angolo di copertura orizzontale Angolo di copertura verticale Indice di direttività Q Sensibilità del sistema	54 Hz ÷ 20000 Hz 132 dB 90° 60° 13 99 dB
<b>Sezione di potenza</b>	Amplificazione Impedenza nominale Potenza Potenza di picco Protezioni Frequenza di crossover Amplificatori raccomandati	Full Range 8 ohm 500 W 2000 W PEAK Dynamic active mosfet 1200 Hz QPS 10K, QPS 6.0K, IPS 5.0K, IPS 2.5K, IPS 1.5K
<b>Trasduttori</b>	Driver a compressione Woofer	1.4", 2.5" v.c 12", 3.0" v.c
<b>Sezione Input/Output</b>	Connettori in ingresso Connessioni di uscita	Speakon® NL4 Speakon® NL4
<b>Conformità agli standard</b>	Standard di sicurezza	CE compliant
<b>Specifiche fisiche</b>	Hardware Colore	14 x M10, multiplates (top and bottom) Black
<b>Dimensioni</b>	Peso	30 kg / 66.14 lbs
<b>Rigging / Meccaniche</b>	<b>ACCESSORI</b> FL-BR NC 12-15 H-BR 2X NC12 V-BR 2X NC12	13360201    8024530007478 13360192    8024530007393 13360197    8024530007447