



C 5215-94

ALTAVOZ PASIVO DE DOS VÍAS



Descripción

El C5212-94 es un altavoz de dos vías y rango completo con una cobertura muy estrecha, para aplicaciones de medio tiro. La sección de agudos está dotada de una bocina de directividad constante montada en un motor de compresión de 2" con un montaje de diafragma de 2.5" para una dispersión amplia y homogénea. La bocina 90° x 40° ofrece una sensibilidad más elevada para aplicaciones a larga distancia. El transductor de graves es un woofer de 15" con una bobina móvil de 3". El divisor puede ser fácilmente desactivado (bypass) para amplificación dual a través de un interruptor encastrado.

Características

- › Bocina de directividad constante CMD 90°x 40° (Diseño de Alineamiento de la Cobertura)
- › Motor de compresión de 2" con montaje de diafragma de 2.5"
- › Woofer de 15", bobina móvil de 3"
- › Diseño de doble función: como pasivo con divisor o con bi-amplificación externa
- › Sistema de bocina giratoria para usos con montaje en horizontal
- › Driver de agudos con AMCDP (Protección del motor de compresión Active Mosfet)
- › Red de Divisor LICC (Divisor compensado de baja impedancia)
- › 14 Suspension points (M10)
- › 35 mm standard internal pole mount

Código De Artículo

13000309 C 5215-94

8ohm

Black

EAN 8024530009274

Especificaciones

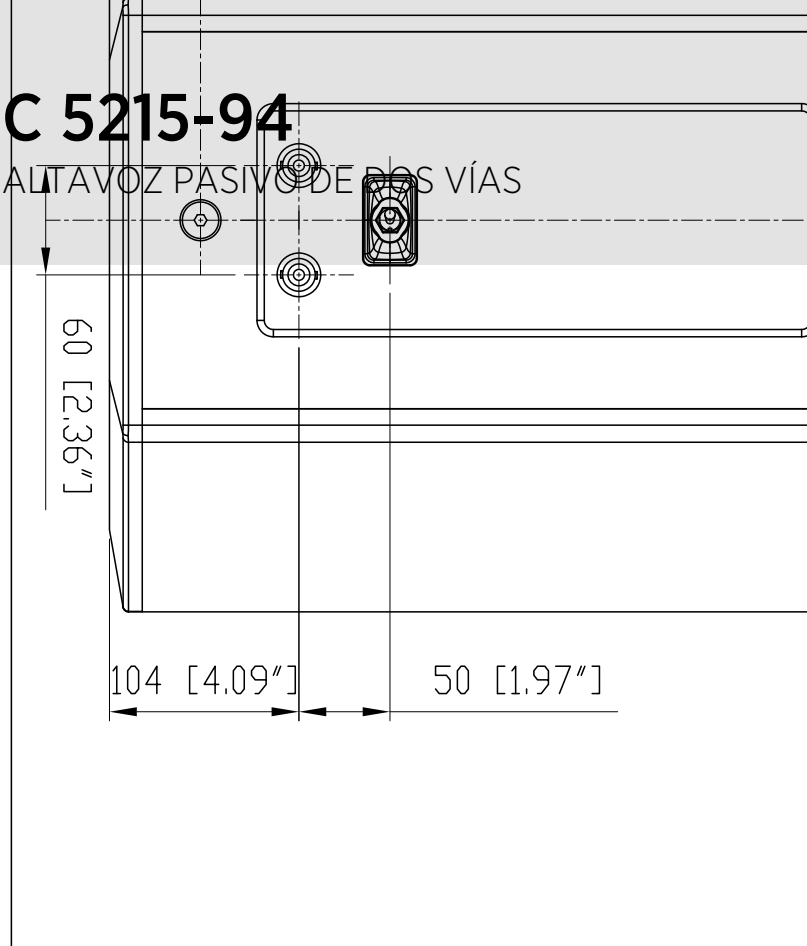
RCF products are continually improved. All specifications are therefore subject to change without notice.



C 5215-94

ALTAVOZ PASIVO DE DOS VÍAS

Line Art 2D



ESPECIFICACIONES

Especificaciones acusticas

Respuesta en frecuencia (-10 dB)	48 Hz ÷ 20000 Hz
SPL máx. a 1 m	133 dB
Ángulo de cobertura horizontal	90°
Ángulo de cobertura vertical	40°
Índice de directividad (Q)	14
Sensibilidad del sistema	100 dB

Sección de potencia

Amplification	Full Range
Impedancia nominal	8 ohm
Manejo de potencia	500 W
Manejo de potencia pico	2000 W PEAK
Protecciones	Dynamic active mosfet
Frecuencias de cruce	1200 Hz
Amplificador recomendado	QPS 10K, QPS 6.0K, IPS 5.0K, IPS 2.5K, IPS 1.5K

Transductores

Motor de compresión	1.4", 2.5" v.c
Altavoz de bajos	15", 3.0" v.c

Sección de entrada/salida

Conectores de entrada	Speakon® NL4
Conectores de salida	Speakon® NL4

Cumplimiento estándar

Safety agency	CE compliant
---------------	--------------

Especificaciones físicas

Hardware	14 x M10, multiplates (top and bottom)
Color	Black

Tamaño

Altura	695 mm / 27.36 inches
Ancho	430 mm / 16.93 inches
Profundidad	460 mm / 18.11 inches
Peso	35 kg / 77.16 lbs

ACCESORIOS

Suspensión/montaje

FL-BR NC 12-15	13360201	8024530007478
H-BR 2X NC15	13360193	8024530007409