



C 5215-94

PASSIVER 2-WEGE LAUTSPRECHER



Beschreibung

Der C5215-94 ist ein äußerst vielseitiges, Fullrange 2-Weg-Lautsprechersystem mit breitem Abstrahlwinkel, das Ihnen beachtliche Leistung und Effizienz für eine Vielfalt von professionellen Einsatzmöglichkeiten bietet.

Der Hochtontreiber ist ausgestattet mit einem drehbaren 90° x 40° Constant-Directivity-CMD-Horn das mit einem 2" RCF Precision Kompressions-Treiber mit einer 2,50" Membran bestückt ist. Der Woofer ist ein 15" RCF Tief-/Mitteltöner mit einer 3" Schwingspule.

Der C5215-94 ist 2-Wege Bi-Amp umschaltbar

Funktionen

- › 90° x 40° CMD (Coverage Matching Design) Constant Directivity Horn
- › 2" Kompressionstreiber mit einer 2,5" Schwingspule
- › 15" Woofer mit einer 3" Schwingspule
- › Bi-Amp umschaltbar
- › Drehbares Hochtonhorn für horizontale Anwendungen
- › HF driver AMCDP (Active Mosfet Compression Driver Protection) Hochtontreiberschutz
- › LICC (Low Impedance Compensated Crossover) Weiche
- › 14 x M10 Flugpunkte
- › 35 mm Hochständerflansch

Artikel-nummer

13000309 C 5215-94

8ohm

Black

EAN 8024530009274

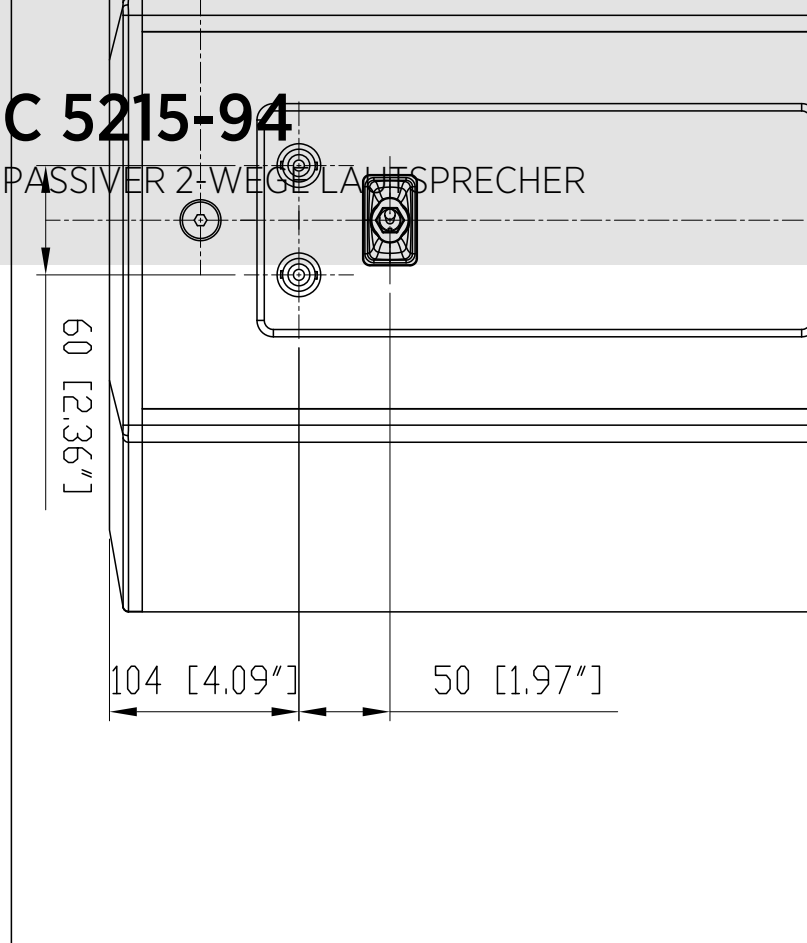
Spezifikationen

RCF products are continually improved. All specifications are therefore subject to change without notice.



C 5215-94

PASSIVER 2-WEGE LAUTSPRECHER



Line Art 2D

SPEZIFIKATIONEN

Spezifikation	Frequenzgang (-10dB)	48 Hz ÷ 20000 Hz	
	Max SPL @ 1m:	133 dB	
	Horizontaler Abstrahlwinkel:	90°	
	Vertikaler Abstrahlwinkel:	40°	
	Richtcharakteristik Index Q	14	
	System-Empfindlichkeit	100 dB	
Power sektion	Amplification	Full Range	
	Nominalimpedanz	8 ohm	
	Leistungsaufnahme	500 W	
	Peak Power	2000 W PEAK	
	Schutzschaltungen	Dynamic active mosfet	
	Übergangsfrequenz	1200 Hz	
Schallwandler	Empfohlener Verstärker	QPS 10K, QPS 6.0K, IPS 5.0K, IPS 2.5K, IPS 1.5K	
	Kompressionstreiber:	1.4", 2.5" v.c	
Input/Output sektion	Woofer	15", 3.0" v.c	
	Eingangsbuchsen	Speakon® NL4	
Standardkonformität	Ausgangsanschlüsse	Speakon® NL4	
	Safety agency	CE compliant	
Physikalische daten	Hardware	14 x M10, multiplates (top and bottom)	
	Farbe	Black	
	Größe	Höhe	695 mm / 27.36 inches
Breite		430 mm / 16.93 inches	
Tiefe		460 mm / 18.11 inches	
Gewicht		35 kg / 77.16 lbs	
Rigging / Installation	ZUBEHÖR		
	FL-BR NC 12-15	13360201	8024530007478
	H-BR 2X NC15	13360193	8024530007409