



C 5215-96

ENCEINTE PASSIF A 2 VOIES 500 W WOOFER 15"



Description

Le C5215-96 est un système passif à deux voies à gamme large, compact et puissant, qui fournit un rendement optimal et une reproduction nette et dynamique. Sa reproduction précise et son niveau maximal très élevé de pression sonore en font l'élément idéal pour une grande variété d'applications, fixes et mobiles. Le C5215-96 peut être utilisé avec une amplification simple ("Full range") ou double ("Bi-amp") et il est doté de plusieurs douilles filetées M10 pour n'importe quel type d'installation (par exemple, en utilisant des supports en U), horizontale ou verticale, murale ou en plafonnier. Le logement pour la tige, les poignées, le poids réduit et les dimensions réduites font de cette enceinte le choix idéal pour les systèmes portables. Le C5215-96 peut être utilisé comme enceinte primaire dans les petits et moyens systèmes et comme monitor ou avec signal retardé (par ex. enceinte d'une seconde ligne) dans des systèmes plus grands. Le C5215-96 présente un angle de couverture plus aigu (90° x 60°) et devient l'élément idéal d'un cluster (ensemble d'enceintes installées en « grappe » en un seul point) facile à disposer en série et offrant une meilleure sensibilité pour des distances supérieures. Le crossover du type CMD garantit le parfait alignement du woofer et du driver à compression, évitant la formation de lobes secondaires. La possibilité de tourner le pavillon optimise n'importe quelle installation, horizontale ou verticale. Le C5215-96 est doté de transducteurs à technologie avancée de la dernière génération: le woofer de 15" très efficace a une bobine de 3" tandis que le driver à compression est doté d'une bobine de 2,5" et d'un dôme en titane.

Caractéristiques

- › Elevée efficacité
- › Grand puissance
- › Protection active Mosfet sur driver à compression
- › LICC Crossover
- › Système CMD
- › Full Range/ Bi-Amp Switch
- › 14 douilles filetées M10
- › Logement pour la tige escamotables
- › Trompe orientable

Numéro De Pièce 13000311 C 5215-96 8ohm Black EAN 8024530009298

Spécifications

Products are continually improved. All specifications are therefore subject to change without notice.



C 5215-96

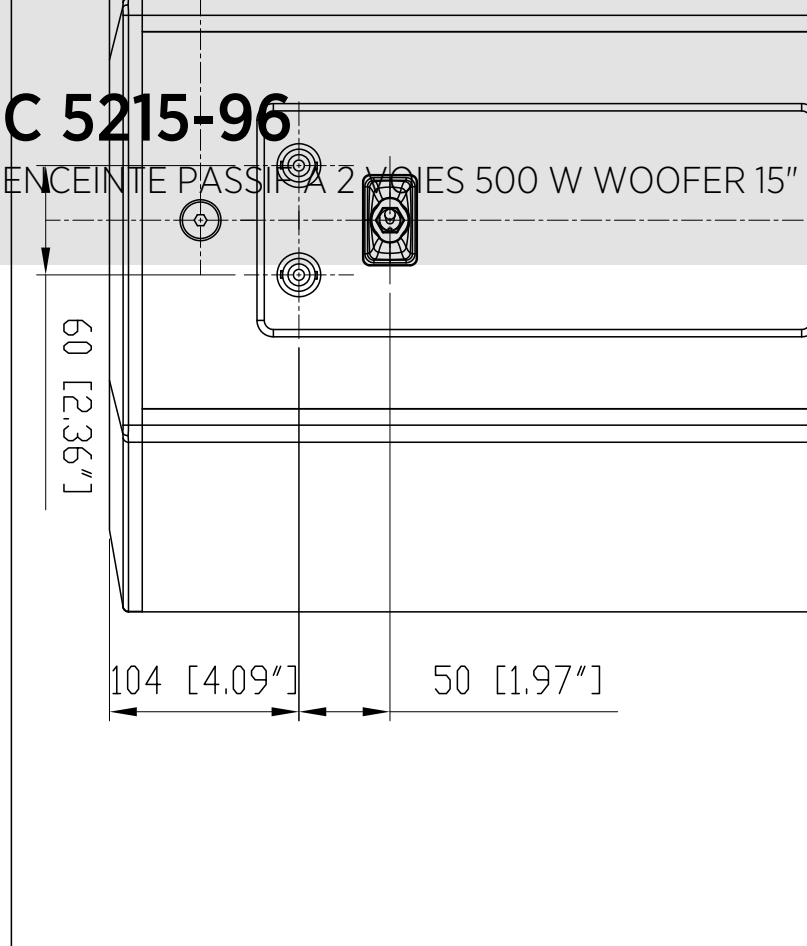
ENCEINTE PASSIF A 2 VOIES 500 W WOOFER 15"

Line Art 2D



C 5215-96

ENCEINTE PASSIVE A 2 VOIES 500 W WOOFER 15"



SPÉCIFICATIONS

Specifications acoustiques

Réponse en fréquence (-10 dB)	48 Hz ÷ 20000 Hz
SPL max. @ 1m	133 dB
Angle de couverture horizontale	90°
Angle de détection vertical	60°
Indice de directivité Q :	12
Sensibilité du système:	100 dB

Section alimentation

Amplification	Full Range
Impédance nominale: alimentation	8 ohm
Manipulation de tension	500 W
Manipulation de tension de crête	2000 W PEAK
Protections	Dynamic active mosfet
Fréquences de recouvrement	1200 Hz
Amplificateur recommandé	QPS 10K, QPS 6.0K, IPS 5.0K, IPS 2.5K, IPS 1.5K

Hauts-parleurs

Pilote de compression	1.4", 2.5" v.c
Woofers	15", 3.0" v.c

Sections entrées/sorties

Connecteurs d'entrée	Speakon® NL4
Connecteurs de sortie	Speakon® NL4

Conformité standard

Safety agency	CE compliant
---------------	--------------

Specifications physiques

Matériau du cabinet/caisson	Baltic birch plywood
Matériel	14 x M10, multiplates (top and bottom)
Montage sur pied/embase	M20 thread
Grille	Steel with robust double mesh polyester clothing
Couleur	Black

Taille

Hauteur	695 mm / 27.36 inches
Largeur	430 mm / 16.93 inches
Profondeur	460 mm / 18.11 inches
Poids	35 kg / 77.16 lbs



C 5215-96

ENCEINTE PASSIF A 2 VOIES 500 W WOOFER 15"

Accroche / Montage

ACCESSOIRES

13360201 FL-BR NC 12-15
13360193 H-BR 2X NC15

Black

EAN 8024530007478
EAN 8024530007409