

# EOL 3-9

## CIRCUITO DI FINE LINEA

### DESCRIZIONE

EOL 3-9 è un circuito di fine linea che permette un accurato monitoraggio dell'integrità delle linee di altoparlanti, e può essere utilizzato con i sistemi DXT 9000 e DXT 3000.



### CARATTERISTICHE

- Risonatore a 20 Hz
- Impedenza 200 Ohm
- Connettori ceramici con termofusibile
- Guscio in plastica UL94 V0
- Da utilizzare con i cavi RCF CV 210, CV 215 e CV 225

**SPECIFICHE TECNICHE**

<b>Specifiche generali</b>	Input connectors	Ceramic screw terminals
	Output connectors	Ceramic screw terminals
	Resonance Frequency (RF)	20 Hz
	Impedance @ RF	200 Ohm
	Works with:	DXT 9000 / DXT 3000
<b>Conformità agli standard</b>	Safety agency:	CE compliant
	Certificato EN54-16:	Yes
	Numero CPR:	0068-CPR-002/2014   0068-CPR-007/2015
<b>Specifiche fisiche</b>	Materiale Cabinet/Case:	Plastic
<b>Dimensioni</b>	Altezza:	145 mm / 5.71 inches
	Larghezza:	80 mm / 3.15 inches
	Profondità:	70 mm / 2.76 inches
	Peso:	540 kg / 1190.49 lbs
<b>Informazioni di spedizione</b>	Altezza imballaggio:	70 mm / 2.76 inches
	Larghezza imballaggio:	150 mm / 5.91 inches
	Profondità imballaggio:	85 mm / 3.35 inches
	Peso imballaggio:	0.66 kg / 1.46 lbs

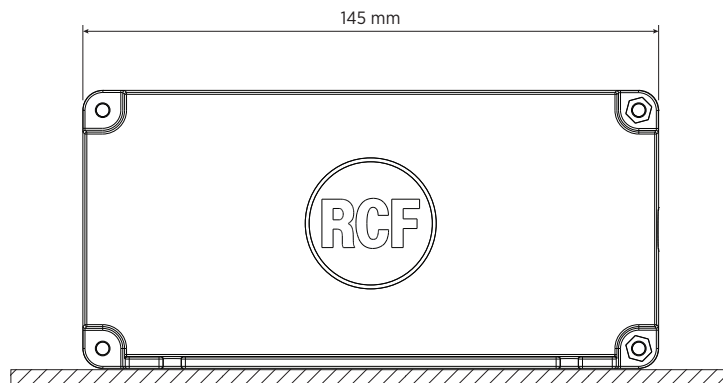
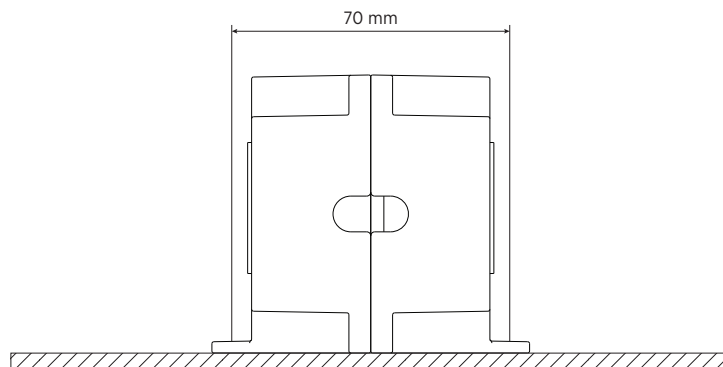
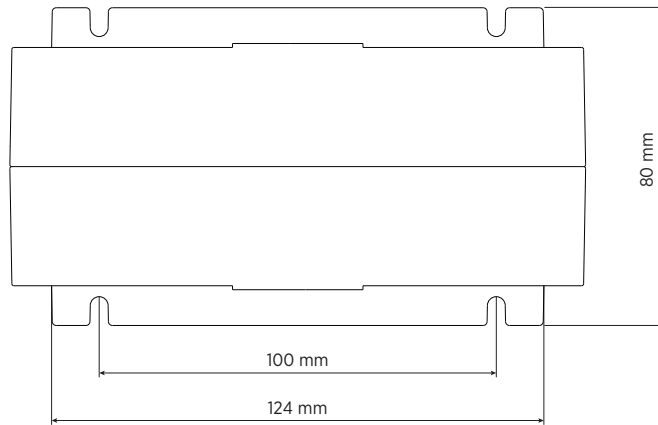
**CODICE**

- **17170176**

EOL 3-9

EAN 8024530011864

**DRAWINGS**





**ACCESSORI**